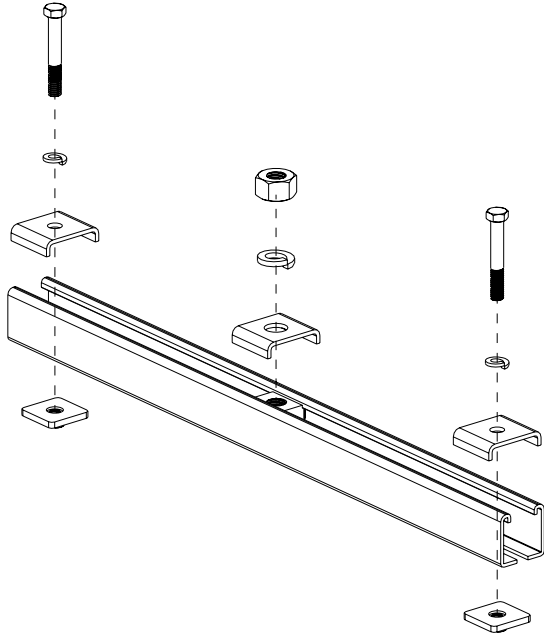
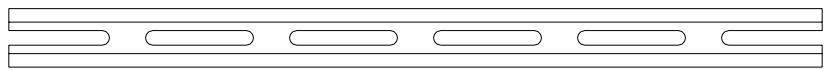


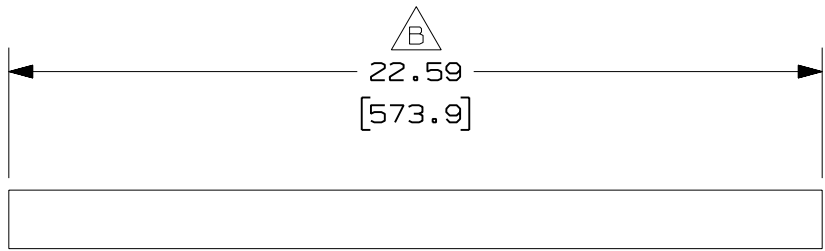
THIS COPY IS PROVIDED ON A RESTRICTED BASIS AND IS NOT TO BE USED IN ANY WAY DETRIMENTAL TO THE INTERESTS OF PANDUIT CORP.



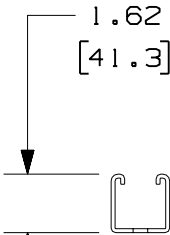
1.62  
[41.3]



22.59  
[573.9]



1.62  
[41.3]



PANDUIT P/N	WEIGHT
FR4PRB58	4.39 LB/EACH 1990g/EACH



**NOTES:**

1. SEE CURRENT CATALOG FOR ADDITIONAL PART SUFFIXES TO INDICATE PACKAGE QUANTITY.
2. THE FIBER ROUTING 4-POST RACK BRACKET ALLOWS FOR 5/8" THREADED ROD (NOT INCLUDED) TO BE MOUNTED TO THE TOP OF A PANDUIT 4-POST RACK (CMR4P84).
3. THE FIBER ROUTING 4-POST RACK BRACKET KIT INCLUDES:
  - ONE (1) STRUT METAL FRAMING CHANNEL,
  - TWO (2) SQUARE NUT PEM SELF-CLINCHING ASSEMBLIES,
  - TWO (2) STRUT METAL FRAMING CHANNEL U-WASHERS - 7/16" HOLE,
  - TWO (2) 3/8" HELICAL SPRING LOCKWASHERS,
  - TWO (2) 3/8-16x2 1/2" HEX HEAD CAP SCREWS,
  - ONE (1) STRUT METAL FRAMING CHANNEL U-WASHER - 11/16" HOLE,
  - ONE (1) 5/8" HELICAL SPRING LOCKWASHER,
  - ONE (1) 5/8-11 HEAVY HEX NUT,
  - ONE (1) 5/8-11 CHANNEL NUT WITHOUT SPRING.
4. FINISH COLOR: BLACK (EXCEPT FOR HARDWARE).
5. DIMENSIONS IN PARENTHESES ARE IN METRIC.

ENG. REF.: D38780BN\_DC\_FR4PRB58\_01.prt

CAD FILENAME/LAYERS: FR4PRB58.pdf

**PANDUIT** CORP TINLEY PARK, ILLINOIS  
**FIBER ROUTING 4-POST RACK BRACKET**  
 - 5/8" THREADED ROD (FR4PRB58)  
 CUSTOMER DRAWING

UNLESS OTHERWISE SPECIFIED, DIMENSIONAL TOLERANCES ARE:  
 (.X) ± (.XXX) ±  
 (.XX) ± .03 (.8) ANGLES ±

UNLESS OTHERWISE SPECIFIED, ALL DIMENSIONS ARE GIVEN IN INCHES, THIRD ANGLE PROJECTION.

-	-----	---	--	C. REVISED PART WEIGHT.	-----	--	--												
1	7-10-07	MSO	RN	B. REVISED PART GEOMETRY. A. REVISED DRAWING TITLE.	38780-10	RN	RN												
R	5-18-04	MSO	RPA	RELEASED TO PRODUCTION	38780-10	RN	RN												
REV	DATE	BY	CHK	DESCRIPTION	ECN	R	CUST	SUP	GMBH										

DRAWN BY	MAT'L:	SCALE
MSO	STEEL	NONE
DATE		DRAWING NO.
5-18-04		38780-10
CHK'D		DWG
RPA		A
		SIZE
		A



Компания «ЭлектроПласт» предлагает заключение долгосрочных отношений при поставках импортных электронных компонентов на взаимовыгодных условиях!

Наши преимущества:

- Оперативные поставки широкого спектра электронных компонентов отечественного и импортного производства напрямую от производителей и с крупнейших мировых складов;
- Поставка более 17-ти миллионов наименований электронных компонентов;
- Поставка сложных, дефицитных, либо снятых с производства позиций;
- Оперативные сроки поставки под заказ (от 5 рабочих дней);
- Экспресс доставка в любую точку России;
- Техническая поддержка проекта, помощь в подборе аналогов, поставка прототипов;
- Система менеджмента качества сертифицирована по Международному стандарту ISO 9001;
- Лицензия ФСБ на осуществление работ с использованием сведений, составляющих государственную тайну;
- Поставка специализированных компонентов (Xilinx, Altera, Analog Devices, Intersil, Interpoint, Microsemi, Aeroflex, Peregrine, Syfer, Eurofarad, Texas Instrument, Miteq, Cobham, E2V, MA-COM, Hittite, Mini-Circuits, General Dynamics и др.);

Помимо этого, одним из направлений компании «ЭлектроПласт» является направление «Источники питания». Мы предлагаем Вам помощь Конструкторского отдела:

- Подбор оптимального решения, техническое обоснование при выборе компонента;
- Подбор аналогов;
- Консультации по применению компонента;
- Поставка образцов и прототипов;
- Техническая поддержка проекта;
- Защита от снятия компонента с производства.



#### Как с нами связаться

**Телефон:** 8 (812) 309 58 32 (многоканальный)

**Факс:** 8 (812) 320-02-42

**Электронная почта:** [org@eplast1.ru](mailto:org@eplast1.ru)

**Адрес:** 198099, г. Санкт-Петербург, ул. Калинина, дом 2, корпус 4, литера А.