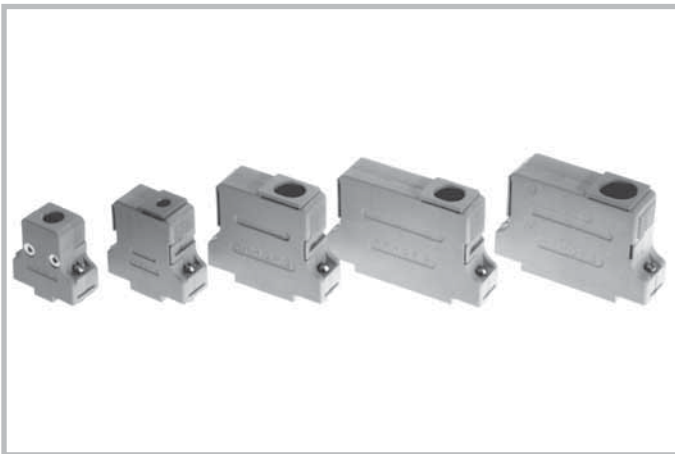




Plastic Hoods FPHGR, Right Angled and Straight Cable Outlets

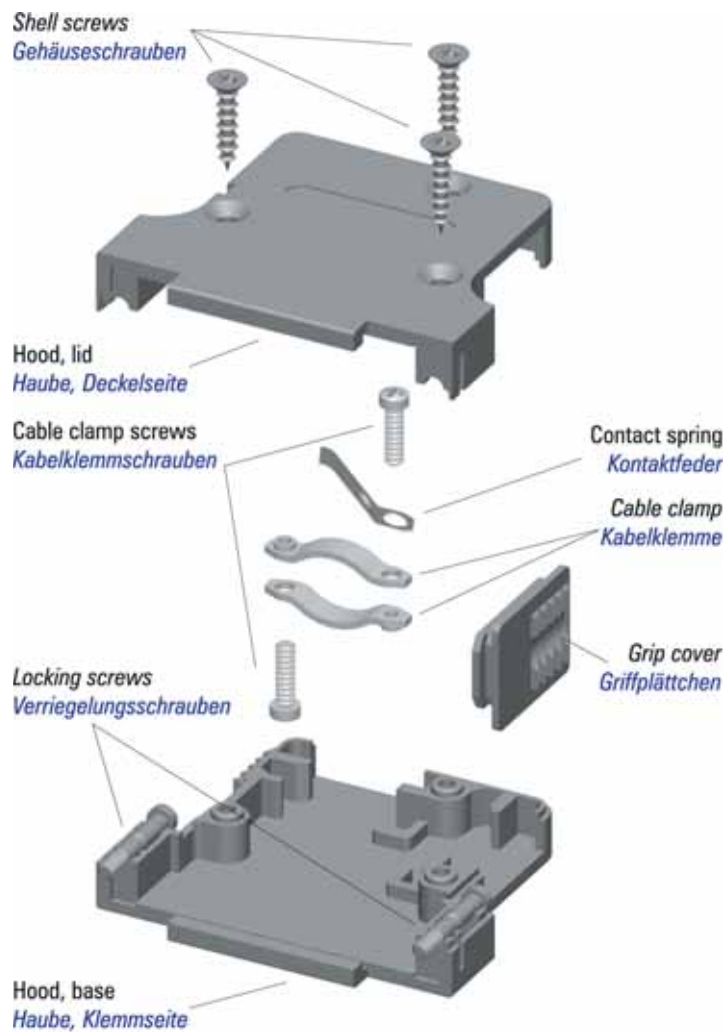
Kunststoffhauben FPHGR, rechtwinkliger und gerader Kabelausgang



Plastic hoods, series FPHGR, in shell sizes 1 - 5 with cable reduction plates as a special accessory.
Kunststoffhauben der Serie FPHGR in den Gehäusegrößen 1 - 5 mit Kabelreduzierungen als Sonderzubehör.



Shielded plastic hoods, series FPHGR...A, in shell sizes 1 - 5.
Abgeschirmte Kunststoffhauben der Serie FPHGR...A in den Gehäusegrößen 1 - 5.





Plastic Hoods FPHGR, Right Angled and Straight Cable Outlets

Kunststoffhauben FPHGR, rechtwinkliger und gerader Kabelausgang

Special Features of the Hood Series

Besondere Merkmale der Haubenserie

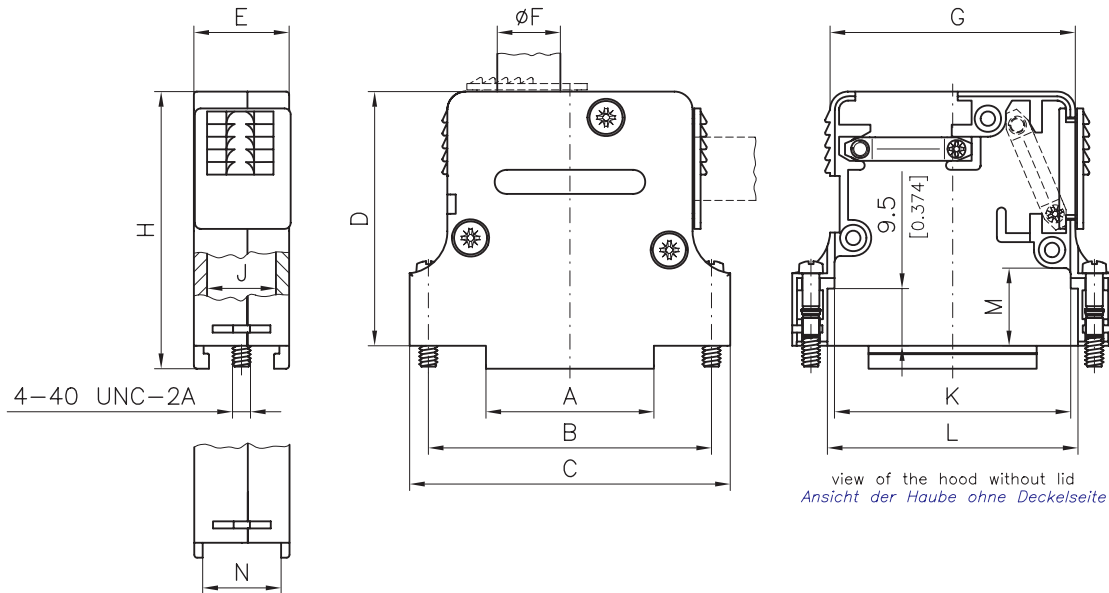
UL Recognized File No. E197631 

- Flat hood body
- Alternatively straight or / and right angled cable outlet with cable clamp
- Can be used with locking, knurled thumb screws or latch locks
- Also available in shielded (metallised) and / or coded version
- Modification (K189), to enable the use of slide locks, available

- flache Bauweise
- wahlweise gerader oder / und rechtwinkliger Kabelausgang mit Kabelklemme
- verwendbar mit Verriegelungs-, Rändelschrauben oder Rastverriegelung
- auch in abgeschirmter (metallisiert) und / oder codierter Version verfügbar
- Modifikation (K189) für den Einsatz von Gleitverriegelung verfügbar

Dimensions

Abmessungen



modification no. -K189 only (for slide lock system)
nur bei Modifikations-Nr. -K189 (für Gleitverriegelung)

Hood Type Haubentyp	Shell Size / No. of Contacts Gehäusegröße / für Polzahl	Cable Outlet Kabelausgang	A	B	C	D	E	Ø F	G	H	J	K	L	M	N
			±0,3 (±0.012)	±0,1 (±0.004)	±0,3 (±0.012)	±0,3 (±0.012)	±0,3 (±0.012)	max.	±0,3 (±0.012)	±0,3 (±0.012)	±0,3 (±0.012)	±0,3 (±0.012)	±0,3 (±0.012)	±0,5 (±0.020)	-0,3 (-0.012)
FPHGR-1*	1 / 9	0° - -	10,0 (0.394)	25,0 (0.984)	31,2 (1.228)	31,8 (1.252)	16,0 (0.630)	8,0 (0.315)	20,0 (0.787)	35,0 (1.378)	11,4 (0.449)	16,8 (0.661)	19,4 (0.764)	14,9 (0.587)	13,0 (0.512)
FPHGR-2*	2 / 15	0° - 90°	16,1 (0.634)	33,3 (1.311)	39,2 (1.543)	36,9 (1.453)	16,0 (0.630)	8,0 (0.315)	28,8 (1.134)	40,7 (1.602)	11,4 (0.449)	25,9 (1.020)	27,8 (1.094)	15,0 (0.591)	13,0 (0.512)
FPHGR-3*	3 / 25	0° ≈60° 90°	27,8 (1.094)	47,0 (1.850)	53,3 (2.098)	42,2 (1.661)	16,0 (0.630)	11,2 (0.441)	40,9 (1.610)	46,0 (1.811)	11,4 (0.449)	39,4 (1.551)	41,6 (1.638)	13,0 (0.512)	13,0 (0.512)
FPHGR-4**	4 / 37	0° ≈60° 90°	44,4 (1.748)	63,5 (2.500)	69,7 (2.744)	42,2 (1.661)	16,0 (0.630)	11,2 (0.441)	57,4 (2.260)	46,0 (1.811)	11,4 (0.449)	54,9 (2.161)	58,0 (2.283)	12,8 (0.504)	13,0 (0.512)
FPHGR-5**	5 / 50	0° ≈60° 90°	42,0 (1.654)	61,1 (2.406)	67,3 (2.650)	42,2 (1.661)	18,5 (0.728)	14,0 (0.551)	54,2 (2.134)	46,0 (1.811)	14,0 (0.551)	53,2 (2.094)	55,6 (2.189)	13,0 (0.512)	15,8 (0.622)

- * For individual packing, please add the suffix **E** to each order no. e.g. **FPHGR-1E**. Standard 100 units per carton.
- ** For individual packing, please add the suffix **E** to each order no. e.g. **FPHGR-4E**. Standard 50 units per carton.

- * Für einzeln verpackt **E** anhängen z. B. **FPHGR-1E**. Standard 100 Stück satzweise verpackt.
- ** Für einzeln verpackt **E** anhängen z. B. **FPHGR-4E**. Standard 50 Stück satzweise verpackt.

For the shielded version, please add the suffix **A** to each hood type.

Für die abgeschirmte Version muss an den Haubentyp der Zusatz **A** angehängt werden.

Ordering example:

FPHGR hood, shell size 1 (hood type **FPHGR-1**), shielded version (**A**), for slide lock system (modification **K189**)

Order number: **FPHGR-1A-K189**

Bestellbeispiel:

FPHGR Haube, Gehäusegröße 1 (Haubentyp **FPHGR-1**), abgeschirmte Version (**A**), für Gleitverriegelung (Modifikation **K189**)

Bestellnummer: **FPHGR-1A-K189**



Plastic Hoods FPHGR-...AC in Shielded and Codable Versions

Kunststoffhauben FPHGR-...AC in abgeschirmter und codierbarer Ausführung

Codable Hood

Codierbare Haube

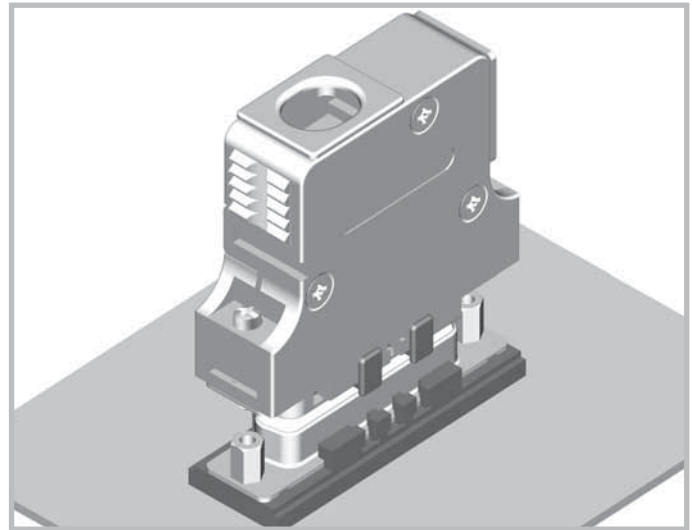


On the left: Plastic hood **FPHGR-3ACG** in shielded and coded version and D-Sub pin connector with 25 contacts.

On the right: A suitable D-Sub socket connector with 25 contacts mounted on a coding frame with snap in coding clips.

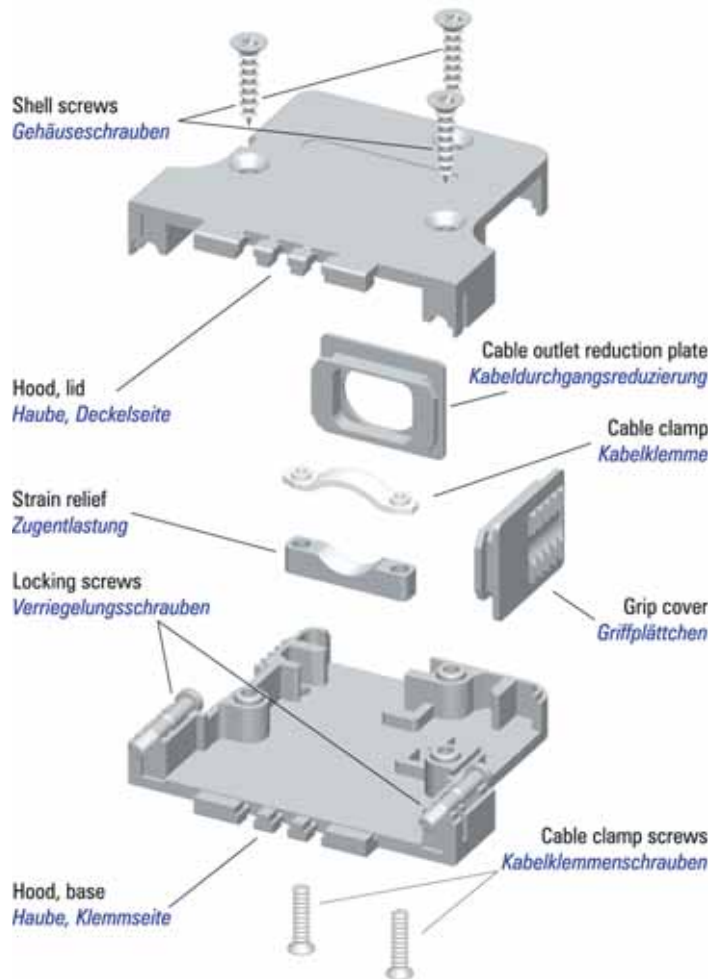
Linke Bildhälfte: Abgeschirmte Kunststoffhaube **FPHGR-3ACG** in codierter Ausführung mit 25poligem D-Sub Stiftsteckverbinder.

Rechte Bildhälfte: Dazu passender 25poliger Buchsensteckverbinder auf Codierrahmen mit angebrachten Codierclips.



D-Sub connector with 25 socket contacts and one coding frame is mounted on a front panel. Above a metallised plastic hood **FPHGR-3ACG** and a D-Sub connector with 25 pin contacts.

25poliger D-Sub Buchsensteckverbinder mit Codierrahmen auf einer Frontplatte montiert; darüber eine metallisierte Kunststoffhaube **FPHGR-3ACG** mit 25poligem D-Sub Stiftsteckverbinder.





Plastic Hoods FPHGR-...AC in Shielded and Codable Versions

Kunststoffhauben FPHGR-...AC in abgeschirmter und codierbarer Ausführung

Special Features of the Hood Series

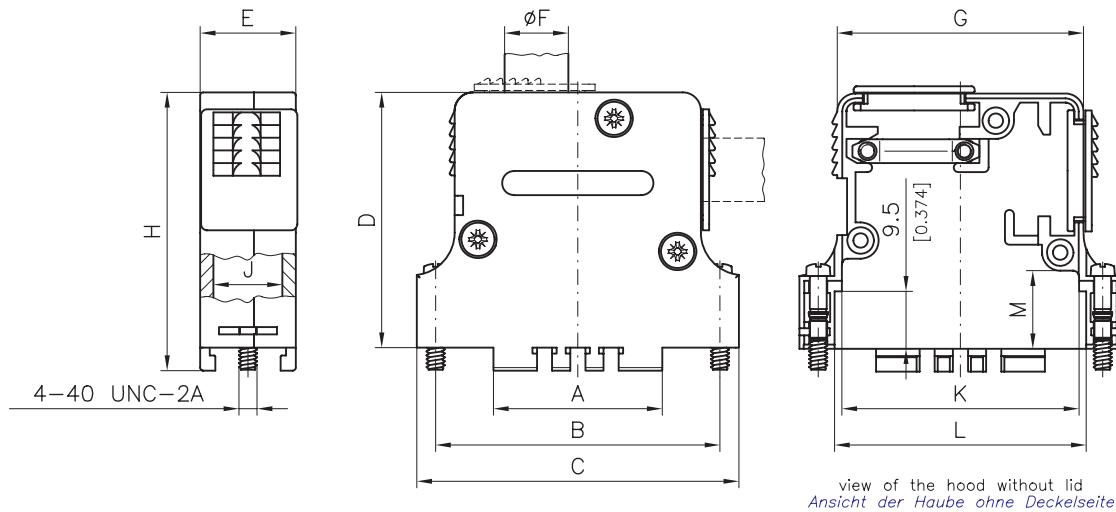
Spezielle Merkmale der Haubenserie

By coding the hoods, when several similar connectors are being used, incorrect plugging can be avoided. The coloured snap-in coding clips, together with the coding frame **FPCR...A**, ensure accurate mating. The metallised coding frame **FPCR...A** is mounted between the connector and the panel of the appliance.

Durch die Codierung der Haube werden beim Einsatz mehrerer gleicher Steckverbinder Fehlsteckungen vermieden. Die farbigen, sicher rastenden Codierclips gewährleisten in Verbindung mit dem Codierrahmen **FPCR...A** die Unverwechselbarkeit der Verbindung. Der Codierrahmen **FPCR...A** aus metallisiertem Kunststoff wird zwischen Steckverbinder und Gerät montiert.

Technical Data (Hood in Codable Version)

Technische Daten (codierbare Haube)



Order No. Bestellnummer	Shell Size / for No. of Contacts Gehäusegröße / für Polzahl	Coding Recesses Codierausparungen	Cable Outlet Kabelausgang	A ±0,3 (±0.012)	B ±0,3 (±0.012)	C ±0,3 (±0.012)	D ±0,3 (±0.012)	E ±0,3 (±0.012)	Ø F ±0,3 (±0.012)	G ±0,3 (±0.012)	H ±0,3 (±0.012)	J ±0,3 (±0.012)	K ±0,3 (±0.012)	L ±0,3 (±0.012)	M ±0,3 (±0.012)
FPHGR-2ACG*	2 / 15	4	0°	16,1 (0.634)	33,3 (1.311)	39,5 (1.555)	36,9 (1.453)	16,0 (0.630)	8,0 (0.315)	28,8 (1.134)	40,7 (1.602)	11,4 (0.449)	25,9 (1.020)	27,8 (1.094)	15,0 (0.591)
FPHGR-3ACG*	3 / 25	6	0°	27,8 (1.094)	47,04 (1.852)	53,3 (2.098)	42,2 (1.661)	16,0 (0.630)	11,2 (0.441)	40,9 (1.610)	46,0 (1.811)	11,4 (0.449)	39,4 (1.551)	41,6 (1.638)	13,0 (0.512)
FPHGR-4ACG**	4 / 37	6	0°	44,4 (1.748)	63,50 (2.500)	69,7 (2.744)	42,2 (1.661)	16,0 (0.630)	11,2 (0.441)	57,4 (2.260)	46,0 (1.811)	11,4 (0.449)	54,9 (2.161)	58,0 (2.283)	12,8 (0.504)
FPHGR-2ACR*	2 / 15	4	90°	16,1 (0.634)	33,3 (1.311)	39,5 (1.555)	36,9 (1.453)	16,0 (0.630)	8,0 (0.315)	28,8 (1.134)	40,7 (1.602)	11,4 (0.449)	25,9 (1.020)	27,8 (1.094)	15,0 (0.591)
FPHGR-3ACR*	3 / 25	6	90°	27,8 (1.094)	47,04 (1.852)	53,3 (2.098)	42,2 (1.661)	16,0 (0.630)	11,2 (0.441)	40,9 (1.610)	46,0 (1.811)	11,4 (0.449)	39,4 (1.551)	41,6 (1.638)	13,0 (0.512)
FPHGR-4ACR**	4 / 37	6	90°	44,4 (1.748)	63,5 (2.500)	69,7 (2.744)	42,2 (1.661)	16,0 (0.630)	11,2 (0.441)	57,4 (2.260)	46,0 (1.811)	11,4 (0.449)	54,9 (2.161)	58,0 (2.283)	12,8 (0.504)

* For individual packing, please add the suffix **E** to each order no. e.g. **FPHGR-2ACGE**. Standard 100 units per carton.

* Für einzeln verpackt **E** anhängen z. B. **FPHGR-2ACGE**. Standard 100 Stück satzweise verpackt.

** For individual packing, please add the suffix **E** to each order no. e.g. **FPHGR-4ACGE**. Standard 50 units per carton.

** Für einzeln verpackt **E** anhängen z. B. **FPHGR-4ACGE**. Standard 50 Stück satzweise verpackt.

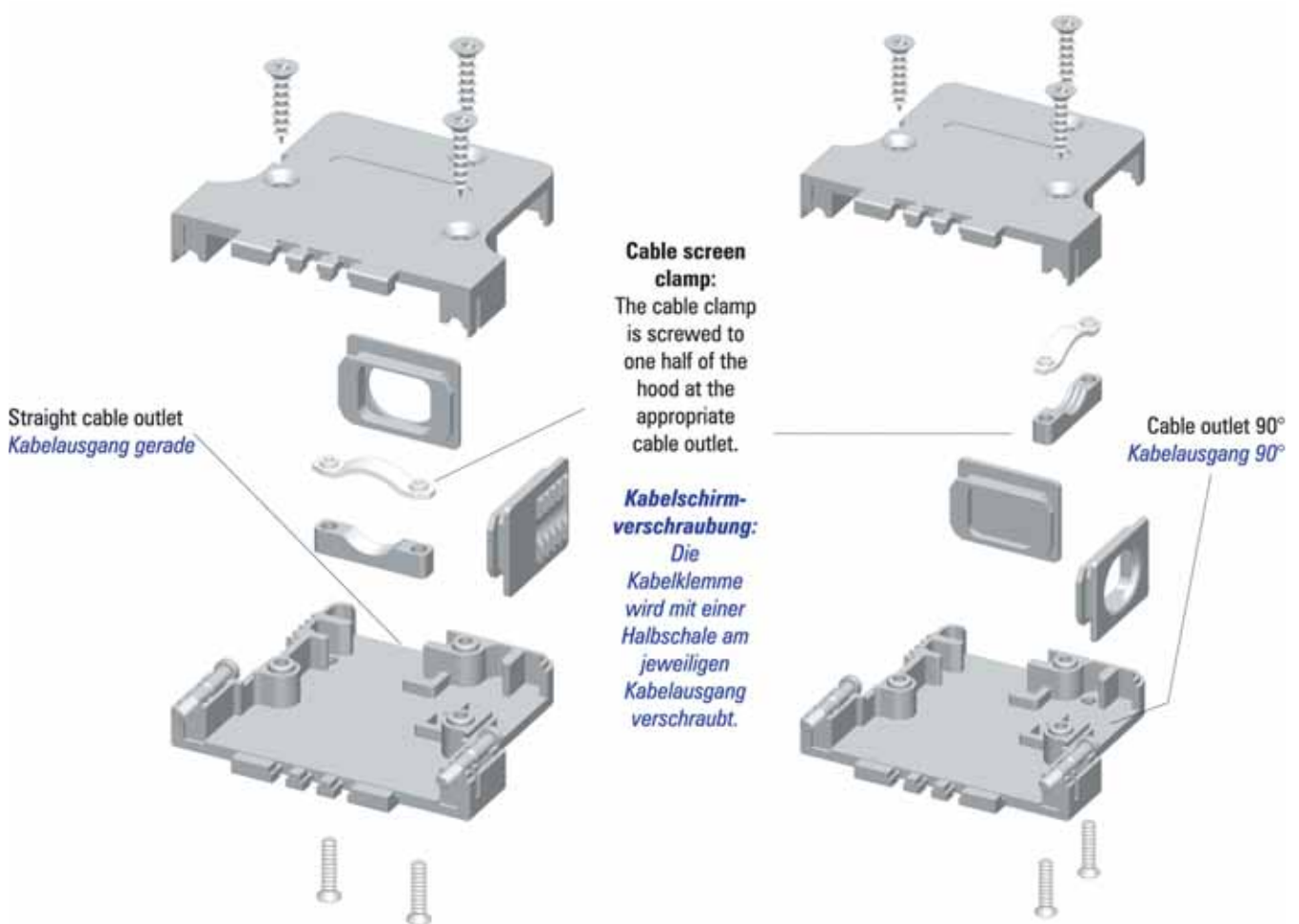


Plastic Hoods FPHGR-...A in Shielded Version with Cable Screen Clamp

Kunststoffhauben FPHGR-...A in abgeschirmter Ausführung mit Kabelschirmverschraubung

FPHGR-3ACG with Straight Cable Outlet
FPHGR-3ACG mit geradem Kabelausgang

FPHGR-3ACG with Right Angled Cable Outlet
FPHGR-3ACR mit rechtwinkligem Kabelausgang



Order Numbers

Bestellnummern

Order No. <i>Bestellnummer</i>	Shell Size / No. of Contacts <i>Gehäusegröße / Polzahl</i>	Screw-in Cable Outlet <i>Verschraubbarer Kabelausgang</i>	Additional Modification <i>Zusätzliche Verwendung</i>
FPHGR-1AG*	1 / 9	0°	-
FPHGR-2ACG*	2 / 15	0°	codable / <i>codierbar</i>
FPHGR-3ACG*	3 / 25	0°	codable / <i>codierbar</i>
FPHGR-4ACG**	4 / 37	0°	codable / <i>codierbar</i>
FPHGR-5AG**	5 / 50	0°	-
FPHGR-2ACR*	2 / 15	90°	codable / <i>codierbar</i>
FPHGR-3ACR*	3 / 25	90°	codable / <i>codierbar</i>
FPHGR-4ACR**	4 / 37	90°	codable / <i>codierbar</i>
FPHGR-5AR**	5 / 50	90°	-

* For individual packing, please add the suffix **E** to each order no. e.g. **FPHGR-2ACGE**. Standard 100 units per carton.

** For individual packing, please add the suffix **E** to each order no. e.g. **FPHGR-4ACGE**. Standard 50 units per carton.

* Für einzeln verpackt **E** anhängen z. B. **FPHGR-2ACGE**. Standard 100 Stück satzweise verpackt.

** Für einzeln verpackt **E** anhängen z. B. **FPHGR-4ACGE**. Standard 50 Stück satzweise verpackt.



Plastic Hoods FPHGR, Right Angled and Straight Cable Outlet

Kunststoffhauben FPHGR, rechtwinkliger und gerader Kabelausgang

Technical Data

Technische Daten

	FPHGR Standard Plastic Hood <i>FPHGR Kunststoffhaube Standard</i>	FPHGR...A Shielded Plastic Hood <i>FPHGR...A Kunststoffhaube, abgeschirmt</i>
Material and plating <i>Material und Oberfläche</i>	PC+ABS, flame-retardant according UL94V-0	ABS, flame-retardant according UL94V-0; plastic with nickel plating over Cu
	<i>PC+ABS, selbstverlöschend entsprechend UL94V-0</i>	<i>ABS, selbstverlöschend entsprechend UL94V-0; metallisiert Ni über Cu</i>
Temperature range <i>Temperaturbereich</i>	-35 °C bis 120 °C (-31 °F to 248 °F) <i>-35 °C bis 120 °C</i>	-35 °C bis 95 °C (-31 °F to 203 °F) <i>-35 °C bis 95 °C</i>
Max. torque * <i>max. Anzugsmoment *</i>	40 Ncm (0,295 fl.lb.) <i>40 Ncm</i>	40 Ncm (0,295 fl.lb.) <i>40 Ncm</i>
Colour / Plating <i>Farbe / Oberfläche</i>	Grey <i>grau</i>	Nickel plated <i>vernickelt</i>

* Not for locking screws

* Nicht für Verriegelungsschrauben

Delivery Quantity

Lieferumfang

		FPHGR-1	FPHGR-2	FPHGR-3 - FPHGR-5	FPHGR-1A	FPHGR-2A	FPHGR-3A - FPHGR-5A	FPHGR-1AG	FPHGR-2ACG FPHGR-2ACR	FPHGR-3ACG FPHGR-3ACR FPHGR-4ACG FPHGR-4ACR FPHGR-5AG FPHGR-5AR	
Hood, lid <i>Haube, Deckelseite</i>		1	1	1	1	1	1	1	1	1	
Hood, base <i>Haube, Klemmseite</i>		1	1	1	1	1	1	1	1	1	
Shell screw <i>Gehäuseschraube</i>		2	2	3	2	2	3	2	2	3	
Locking screw <i>4-40 UNC Verriegelungsschraube</i>		2	2	2	2	2	2	2	2	2	
Cable clamp <i>Kabelklemme</i>			2	2		2	2				
Cable clamp <i>Kabelklemme</i>		1			1						
Cable clamp <i>Kabelklemme</i>								1	1	1	
Cable clamp screw <i>Kabelklemmenschraube</i>		2	2	2	2	2	2				
Cable clamp screw <i>Kabelklemmenschraube</i>								2	2	2	
Grip cover <i>Griffplättchen</i>			1	1		1	1		1	1	
Cable outlet reduction late <i>Kabeldurchgangsreduzierung</i>						1	1	1	1	1	
Contact spring <i>Kontaktfeder</i>						1	1				
Strain relief <i>Zugentlastung</i>								1	1	1	



Plastic Hoods FPHGR, Right Angled and Straight Cable Outlet

Kunststoffhauben FPHGR, rechtwinkliger und gerader Kabelausgang

Packing Unit

Verpackungseinheit

Please see page 101
siehe Seite 101

Modifications

Modifikationen

Modifications <i>Modifikationen</i>	Modified Hoods <i>Modifizierbare Hauben</i>	Modification No's and Additions to Order No. <i>Modifikationsnummern und Bestellnummernergänzung</i>	Ordering Example <i>Bestellbeispiel</i>
Hood with small cable reduction plate <i>Haube mit kleiner Kabelreduzierung</i>	All (with the exception of hood size 1) <i>alle (außer Gehäusegröße 1)</i>	K69	FPHGR-2A-K69
Hood with rectangular cable outlet and two-part strain relief <i>Haube mit rechteckigem Kabelausgang und zweiteiliger Kabelklemme</i>	FPHGR-1, FPHGR-1A	K136	FPHGR-1-K136
Hood without block insert FEK1/5 for use with slide locks <i>Modifizierte Haube ohne Einlegeklötzchen FEK1/5 zur Verwendung mit Gleitverriegelung</i>	all <i>alle</i>	K189	FPHGR-1-K189
Hood with block insert FEK1/5 for use with slide locks <i>Modifizierte Haube mit Einlegeklötzchen FEK1/5 zur Verwendung mit Gleitverriegelung</i>	all <i>alle</i>	K205	FPHGR-1-K205
Hood without connector retention lip and mounted block insert FEK1/5 <i>Haube ohne Steg, montiert mit Einlegeklötzchen FEK1/5</i>	all <i>alle</i>	K670	FPHGR-1-K670
Hood without connector retention lip and mounted block insert FEK1/5M3 <i>Haube ohne Steg, montiert mit Einlegeklötzchen FEK1/5M3</i>	all <i>alle</i>	K671	FPHGR-2A-K671
Hood with block insert FEK1/5 <i>Haube mit Einlegeklötzchen FEK1/5</i>	all <i>alle</i>	K774	FPHGR-1-K774
Hood with block insert FEK1/5 M3 <i>Haube mit Einlegeklötzchen FEK1/5 M3</i>	all <i>alle</i>	K775	FPHGR-2A-K775
Hood without cable reduction plate <i>Haube ohne Kabeldurchgangsreduzierung</i>	FPHGR-2A - FPHGR-5A	K1003	FPHGR-2A-K1003
Hoods with two cable outlets <i>Haube mit zwei Kabelausgängen</i>	FPHGR-2ACG - FPHGR-4ACG FPHGR-5AG	K1093	FPHGR-2ACG-K1093
Hood individually packed <i>Haube einzeln verpackt</i>	all <i>alle</i>	E	FPHGR-1E
Hood with locking screws M3 <i>Haube mit Verriegelungsschrauben M3</i>	all <i>alle</i>	M3	FPHGR-1M3
Hood without locking or knurled thumb screws <i>Haube ohne Verriegelungs- oder Rändelschrauben</i>	all <i>alle</i>	X	FPHGR-1X
Hood with metal knurled thumb screws FRS1/5-... and with plastic head FRSK1/5-... <i>Haube mit Rändelschrauben Metall FRS1/5-... und mit Kunststoffkappe FRSK1/5-...</i>	all <i>alle</i>	Please see page 105 to 107 <i>siehe Seite 105 bis 107</i>	



Plastic Hoods FPHGR, Right Angled and Straight Cable Outlet

Kunststoffhauben FPHGR, rechtwinkliger und gerader Kabelausgang

Accessories

Zubehör

Order No. <i>Bestellnummer</i>	Description <i>Beschreibung</i>	Technical Data / Material <i>Technische Daten / Material</i>
FVS1/5-K1163M3	Locking screw <i>Verriegelungsschraube</i>	Thread M3 <i>Gewinde M3</i>
FVS1/5M2,5		Thread M2,5 (with slotted head) <i>Gewinde M2,5 (mit Schlitzkopf)</i>
FRS1/5...	Knurled thumb screw <i>Rändelschraube</i>	Thread 4-40 UNC, M3, M2,5 <i>Gewinde 4-40 UNC, M3, M2,5</i>
FRSK1/5...	Knurled thumb screw with plastic cap <i>Rändelschraube mit Kunststoffkappe</i>	Thread 4-40 UNC, M3 <i>Gewinde 4-40 UNC, M3</i>
FEK1/5	Threaded block insert <i>Einlegeklötzchen, komplett</i>	Thread 4-40 UNC <i>Gewinde 4-40 UNC</i>
FEK1/5M3		Thread M3 <i>Gewinde M3</i>
FEK1/5M2,5		Thread M2,5 <i>Gewinde M2,5</i>
F51K027	Cable outlet reduction plate <i>Kabeldurchgangsreduzierung</i>	Hood size 2; Ø max. 8 (0.315) <i>Haubengröße 2; Ø max. 8</i>
F51K028		Hood size 3 - 4; Ø max. 10 (0.394) <i>Haubengröße 3 - 4; Ø max. 10</i>
F51K029		Hood size 5; Ø max. 12,5 (0.492) <i>Haubengröße 5; Ø max. 12,5</i>
F51K030	Cable outlet reduction plate <i>Kabeldurchgangsreduzierung</i>	Hood size 2; Ø max. 5 (0.315) <i>Haubengröße 2; Ø max. 5</i>
F51K031		Hood size 3 - 4; Ø max. 7 (0.394) <i>Haubengröße 3 - 4; Ø max. 7</i>
F51K032		Hood size 5; Ø max. 9 (0.492) <i>Haubengröße 5; Ø max. 9</i>
F51A027	Metallised cable outlet reduction plate <i>metallisierte Kabeldurchgangsreduzierung</i>	Hood size 2; Ø max. 8 (0.315) <i>Haubengröße 2; Ø max. 8</i>
F51A028		Hood size 3 - 4; Ø max. 10 (0.394) <i>Haubengröße 3 - 4; Ø max. 10</i>
F51A029		Hood size 5; Ø max. 12,5 (0.492) <i>Haubengröße 5; Ø max. 12,5</i>
F51A030	Metallised cable outlet reduction plate <i>metallisierte Kabeldurchgangsreduzierung</i>	Hood size 2; Ø max. 5 (0.315) <i>Haubengröße 2; Ø max. 5</i>
F51A031		Hood size 3 - 4; Ø max. 7 (0.394) <i>Haubengröße 3 - 4; Ø max. 7</i>
F51A032		Hood size 5; Ø max. 9 (0.492) <i>Haubengröße 5; Ø max. 9</i>
F50K027P185	Insert for securing locking screws <i>Einlegeklötzchen zur Sicherung der Verriegelungsschraube bei der Montage</i>	ABS, black <i>ABS, schwarz</i>
FPCCB	Snap-in coding clips <i>Codierclips</i>	Blue <i>blau</i>
FPCCG		Yellow <i>gelb</i>
FPCCR		Red <i>rot</i>
FPCR...A	Coding frame for mating connector <i>Codierrahmen für Gegensteckverbinder</i>	ABS, with nickel plating over Cu, for D-Sub shell size 2 - 4 <i>ABS, metallisiert, Ni über Cu, für D-Sub Gehäusegröße 2 - 4</i>

Accessories

Zubehör



Компания «ЭлектроПласт» предлагает заключение долгосрочных отношений при поставках импортных электронных компонентов на взаимовыгодных условиях!

Наши преимущества:

- Оперативные поставки широкого спектра электронных компонентов отечественного и импортного производства напрямую от производителей и с крупнейших мировых складов;
- Поставка более 17-ти миллионов наименований электронных компонентов;
- Поставка сложных, дефицитных, либо снятых с производства позиций;
- Оперативные сроки поставки под заказ (от 5 рабочих дней);
- Экспресс доставка в любую точку России;
- Техническая поддержка проекта, помощь в подборе аналогов, поставка прототипов;
- Система менеджмента качества сертифицирована по Международному стандарту ISO 9001;
- Лицензия ФСБ на осуществление работ с использованием сведений, составляющих государственную тайну;
- Поставка специализированных компонентов (Xilinx, Altera, Analog Devices, Intersil, Interpoint, Microsemi, Aeroflex, Peregrine, Syfer, Eurofarad, Texas Instrument, Miteq, Cobham, E2V, MA-COM, Hittite, Mini-Circuits, General Dynamics и др.);

Помимо этого, одним из направлений компании «ЭлектроПласт» является направление «Источники питания». Мы предлагаем Вам помощь Конструкторского отдела:

- Подбор оптимального решения, техническое обоснование при выборе компонента;
- Подбор аналогов;
- Консультации по применению компонента;
- Поставка образцов и прототипов;
- Техническая поддержка проекта;
- Защита от снятия компонента с производства.



Как с нами связаться

Телефон: 8 (812) 309 58 32 (многоканальный)

Факс: 8 (812) 320-02-42

Электронная почта: org@eplast1.ru

Адрес: 198099, г. Санкт-Петербург, ул. Калинина, дом 2, корпус 4, литера А.