

SERIES MS SWITCHES

SNAP ACTION SWITCHES - MINIATURE



SPECIFICATIONS

| | |
|------------------------|---|
| Contact Rating: | Gold .4VA max. @ 20 VDC or VAC Max. 5 Amps @ 125/250 VAC-UL, CUL 5 (1) Amp, 250 VAC VDE |
| Life Expectancy: | 50,000 cycles minimum |
| Mechanical Life: | 1,000,000 cycles typical |
| Insulation Resistance: | 100 MΩ min. |
| Dielectric Strength: | 1,000 VAC for 60 seconds |
| Operating Temperature: | -25° C to 85° C (std) |
| Operating Force: | See Chart |

MATERIALS

| | |
|------------------|---------------------------------|
| Switch Housing: | High Temperature PBT (UL94 V-0) |
| Actuator Button: | High Temperature PBT (UL94 V-0) |
| Contacts: | Silver (std) or Gold |
| Terminals: | Copper Alloy |

FEATURES & BENEFITS

- ▶ Available in gold & 5 amp versions
- ▶ Wide variety of actuator, operating force & termination options

APPLICATIONS/MARKETS

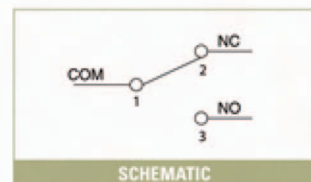
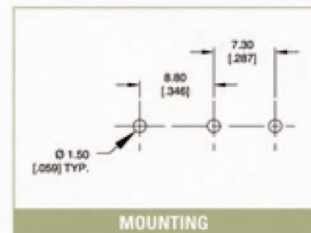
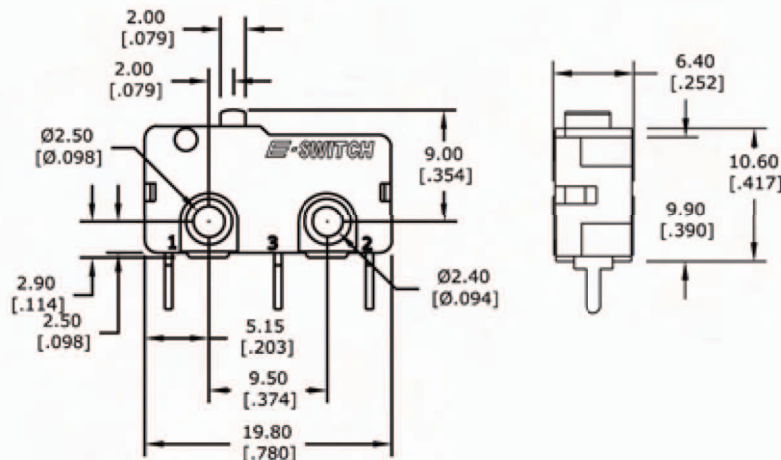
- ▶ Appliance
- ▶ Timing controls
- ▶ Vending machines
- ▶ Gaming
- ▶ Industrial controls
- ▶ Power tools

HOW TO ORDER

| SERIES | OPERATING TEMP. | CURRENT RATING | ACTUATOR | OPERATING FORCE | TERMINATION | CIRCUIT |
|--------|-----------------|----------------------|-----------|-----------------|---|-------------------------|
| MS | 085 = 85C | R1 = Gold 05 = 5A | See Chart | See Chart | S1 = Solder Lug C1 = 0.110" Quick Connect P1 = PCB Pin V1 = Right Angle PCB Pin V2 = Left Angle PCB Pin | A = SPDT C = SPST NO |

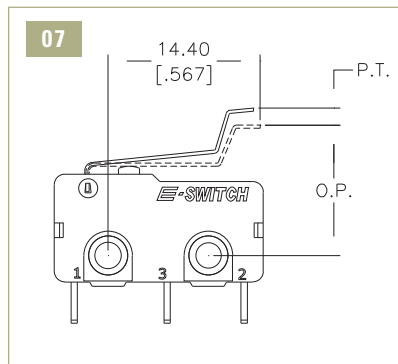
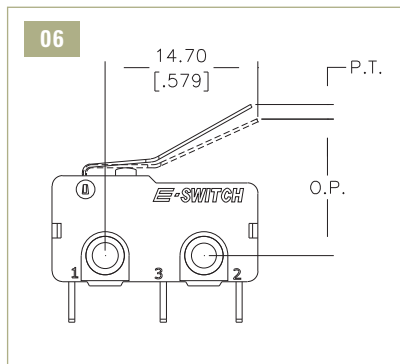
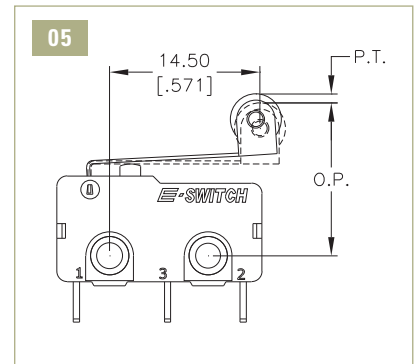
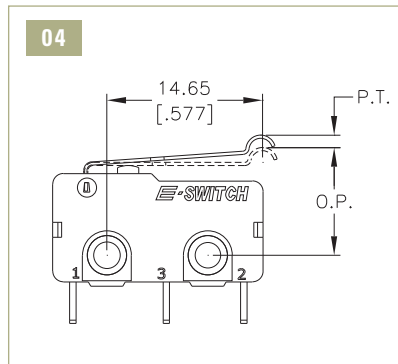
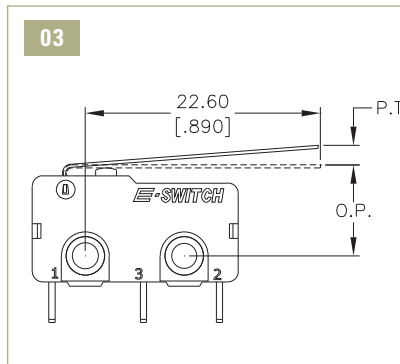
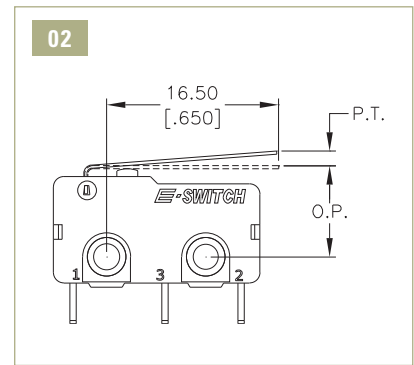
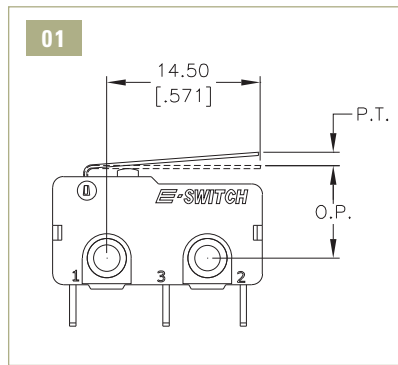
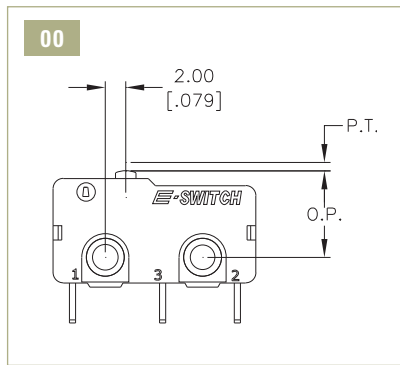
▶ ▶ ▶ Example Ordering Number
MS-085-R1-00-F130-S1-A

Specifications subject to change without notice.





ACTUATOR OPTIONS



TACT SWITCHES

NAVIGATION SWITCHES

PUSHBUTTON SWITCHES

TOGGLE SWITCHES

ROCKER SWITCHES

SLIDE SWITCHES

SNAP-ACTION SWITCHES

DIP SWITCHES

KEYLOCK SWITCHES

ROTARY SWITCHES

DETECTOR SWITCHES

CAP OPTIONS

| Actuator | ACTUATOR AND OPERATING FORCE CHART | | | | | | | | | |
|----------|------------------------------------|---------|---------|----------|----------|----------|----------|----------|----------|----------|
| | Actuation/Return Force | | | | | | | | | |
| 00 | 60+/-25 | 80+/-25 | 95+/-30 | 115+/-40 | 130+/-40 | 150+/-40 | 175+/-45 | 190+/-45 | 250+/-50 | 295+/-55 |
| 01 | 20+/-8 | 25+/-12 | 30+/-12 | 35+/-20 | 40+/-20 | 45+/-20 | 50+/-20 | 55+/-25 | 70+/-25 | 85+/-30 |
| 02 | 15+/-6 | 20+/-8 | 25+/-12 | 30+/-12 | 35+/-20 | 40+/-20 | 45+/-20 | 50+/-20 | 65+/-25 | 75+/-25 |
| 03 | 10+/-5 | 15+/-6 | 20+/-8 | 25+/-12 | 30+/-12 | 35+/-20 | 40+/-20 | 55+/-25 | 60+/-25 | --- |
| 04 | 15+/-6 | 20+/-8 | 25+/-12 | 30+/-12 | 35+/-20 | 40+/-20 | 45+/-20 | 50+/-20 | 65+/-25 | 75+/-25 |
| 05 | 15+/-6 | 20+/-8 | 25+/-12 | 30+/-12 | 35+/-20 | 40+/-20 | 45+/-20 | 50+/-20 | 65+/-25 | 75+/-25 |
| 06 | 15+/-6 | 20+/-8 | 25+/-12 | 30+/-12 | 35+/-20 | 40+/-20 | 45+/-20 | 50+/-20 | 65+/-25 | 75+/-25 |
| 07 | 15+/-6 | 20+/-8 | 25+/-12 | 30+/-12 | 35+/-20 | 40+/-20 | 45+/-20 | 50+/-20 | 65+/-25 | 75+/-25 |

| Actuator | Pre-Travel | Operating Position |
|----------|------------|--------------------|
| 00 | 1.1 max | 8.5+/-0.3 |
| 01 | 3.6 max | 9.1+/-0.8 |
| 02 | 3.8 max | 9.1+/-0.8 |
| 03 | 4.4 max | 9.5+/-0.8 |
| 04 | 3.2 max | 10.9+/-1.0 |
| 05 | 4.0 max | 14.9+/-1.0 |
| 06 | 4.1 max | 13.9+/-1.5 |
| 07 | 5.0 max | 12.5+/-1.5 |

PT= Pretravel OP= Operating Point OT= Over Travel



SERIES MS SWITCHES

SNAP ACTION SWITCHES - MINIATURE

TACT
SWITCHES

NAVIGATION
SWITCHES

PUSHBUTTON
SWITCHES

TOGGLE
SWITCHES

ROCKER
SWITCHES

SLIDE
SWITCHES

SNAP-ACTION
SWITCHES

DIP
SWITCHES

KEYLOCK
SWITCHES

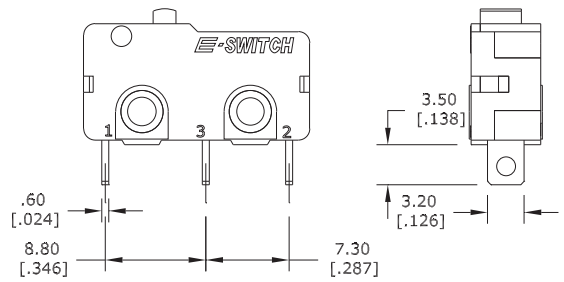
ROTARY
SWITCHES

DETECTOR
SWITCHES

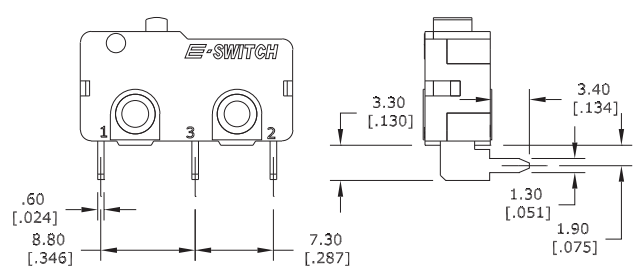
CAP
OPTIONS

TERMINATION OPTIONS

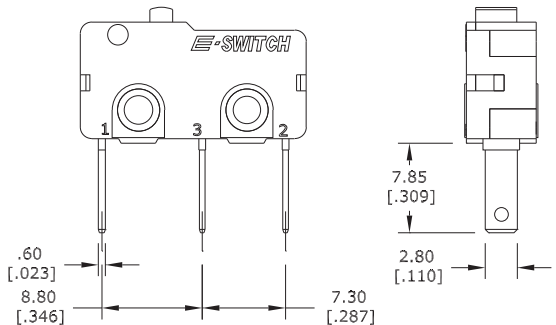
S1 SOLDER LUG



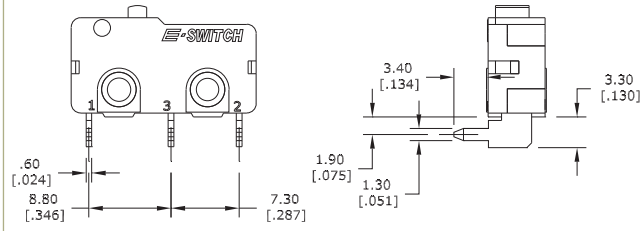
V1 RIGHT ANGLE PCB PIN



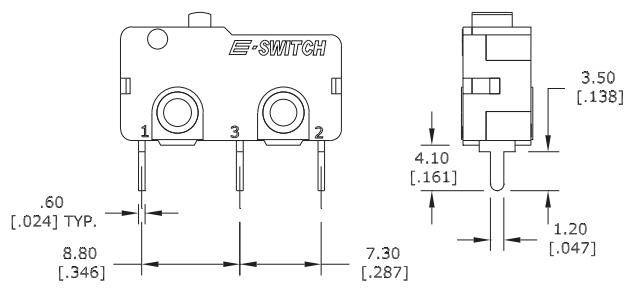
C1 0.110" QUICK CONNECT



V2 LEFT ANGLE PCB PIN



P1 PCB TERMINALS





Компания «ЭлектроПласт» предлагает заключение долгосрочных отношений при поставках импортных электронных компонентов на взаимовыгодных условиях!

Наши преимущества:

- Оперативные поставки широкого спектра электронных компонентов отечественного и импортного производства напрямую от производителей и с крупнейших мировых складов;
- Поставка более 17-ти миллионов наименований электронных компонентов;
- Поставка сложных, дефицитных, либо снятых с производства позиций;
- Оперативные сроки поставки под заказ (от 5 рабочих дней);
- Экспресс доставка в любую точку России;
- Техническая поддержка проекта, помощь в подборе аналогов, поставка прототипов;
- Система менеджмента качества сертифицирована по Международному стандарту ISO 9001;
- Лицензия ФСБ на осуществление работ с использованием сведений, составляющих государственную тайну;
- Поставка специализированных компонентов (Xilinx, Altera, Analog Devices, Intersil, Interpoint, Microsemi, Aeroflex, Peregrine, Syfer, Eurofarad, Texas Instrument, Miteq, Cobham, E2V, MA-COM, Hittite, Mini-Circuits, General Dynamics и др.);

Помимо этого, одним из направлений компании «ЭлектроПласт» является направление «Источники питания». Мы предлагаем Вам помощь Конструкторского отдела:

- Подбор оптимального решения, техническое обоснование при выборе компонента;
- Подбор аналогов;
- Консультации по применению компонента;
- Поставка образцов и прототипов;
- Техническая поддержка проекта;
- Защита от снятия компонента с производства.



Как с нами связаться

Телефон: 8 (812) 309 58 32 (многоканальный)

Факс: 8 (812) 320-02-42

Электронная почта: org@eplast1.ru

Адрес: 198099, г. Санкт-Петербург, ул. Калинина, дом 2, корпус 4, литера А.