

CHARACTERISTICS

MATERIALS

SHELL : BRASS  
 SHELL PLATING : NICKEL  
 NUT : BRASS  
 NUT PLATING : NICKEL  
 LATCH SLEEVE : BRASS  
 LATCH SLEEVE PLATING : NICKEL  
 CONTACTS : COPPER ALLOY  
 CONTACT PLATING : 7µ" GOLD PLATED OVER 196µ" NICKEL MIN.  
 INSULATOR : PPS (HIGH TEMPERATURE)

MECHANICAL

DURABILITY: 5000 CYCLES  
 OPERATING TEMP. RANGE: -40° C ~ +200° C  
 PROCESS TEMPERATURE : 260°C FOR 5 SECONDS  
 MAX. TORQUE VALUE : 6.0 Nm [53 IN/lbs]  
 SHIELDING: 75dB @ 10MHz  
 40dB @ 1GHz

IP RATING: 50

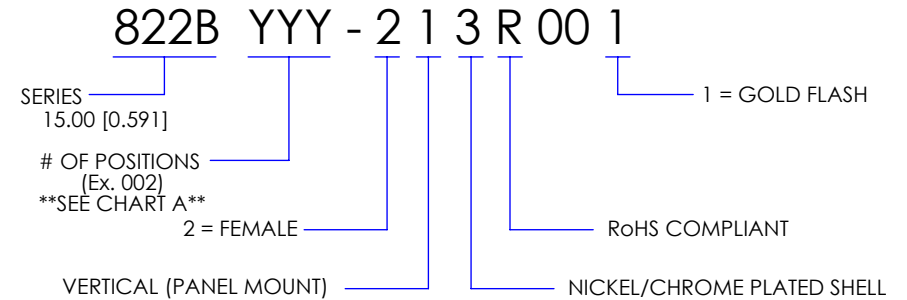
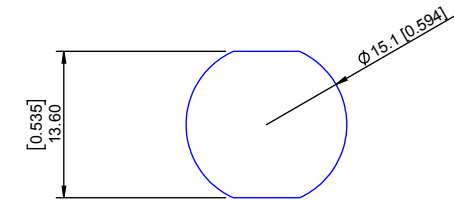


CHART A

● = KEY LOCATION

\*\*VIEW FROM TERMINATION END\*\*

|  |  |  |   |   |  |
|--|--|--|---|---|--|
| <br>2 POSITION<br>25 AMP MAX.<br>PIN Ø = 2.00 [0.079]<br><br>CONTACT RESISTANCE = 3 mΩ<br>TEST VOLTAGE = 2100V<br>WORKING VOLTAGE = 700V | <br>3 POSITION<br>17 AMP MAX.<br>PIN Ø = 1.60 [0.063]<br><br>CONTACT RESISTANCE = 4 mΩ<br>TEST VOLTAGE = 2400V<br>WORKING VOLTAGE = 800V   | <br>4 POSITION<br>15 AMP MAX.<br>PIN Ø = 1.30 [0.051]<br><br>CONTACT RESISTANCE = 5 mΩ<br>TEST VOLTAGE = 1850V<br>WORKING VOLTAGE = 615V     | <br>6 POSITION<br>12 AMP MAX.<br>PIN Ø = 1.30 [0.051]<br><br>CONTACT RESISTANCE = 5 mΩ<br>TEST VOLTAGE = 1350V<br>WORKING VOLTAGE = 450V  | <br>8 POSITION<br>10 AMP MAX.<br>PIN Ø = 0.90 [0.035]<br><br>CONTACT RESISTANCE = 6 mΩ<br>TEST VOLTAGE = 1500V<br>WORKING VOLTAGE = 500V  |  |
| <br>10 POSITION<br>8 AMP MAX.<br>PIN Ø = 0.90 [0.035]<br><br>CONTACT RESISTANCE = 6 mΩ<br>TEST VOLTAGE = 1450V<br>WORKING VOLTAGE = 500V | <br>12 POSITION<br>7 AMP MAX.<br>PIN Ø = 0.70 [0.028]<br><br>CONTACT RESISTANCE = 7.5 mΩ<br>TEST VOLTAGE = 1250V<br>WORKING VOLTAGE = 480V | <br>14 POSITION<br>6.5 AMP MAX.<br>PIN Ø = 0.70 [0.028]<br><br>CONTACT RESISTANCE = 7.5 mΩ<br>TEST VOLTAGE = 1150V<br>WORKING VOLTAGE = 380V | <br>16 POSITION<br>6 AMP MAX.<br>PIN Ø = 0.70 [0.028]<br><br>CONTACT RESISTANCE = 7.5 mΩ<br>TEST VOLTAGE = 950V<br>WORKING VOLTAGE = 315V | <br>19 POSITION<br>5 AMP MAX.<br>PIN Ø = 0.70 [0.028]<br><br>CONTACT RESISTANCE = 7.5 mΩ<br>TEST VOLTAGE = 950V<br>WORKING VOLTAGE = 315V | <br>26 POSITION<br>2 AMP MAX.<br>PIN Ø = 0.50 [0.020]<br><br>CONTACT RESISTANCE = 10 mΩ<br>TEST VOLTAGE = 950V<br>WORKING VOLTAGE = 315V |



PANEL CUTOUT

TOLERANCE = +0.10, -0.0  
 [+0.004, -0.00]

\*\*NOTE\*\*

SEE PAGE 2 FOR BOARD LAYOUTS

RoHS COMPLIANT



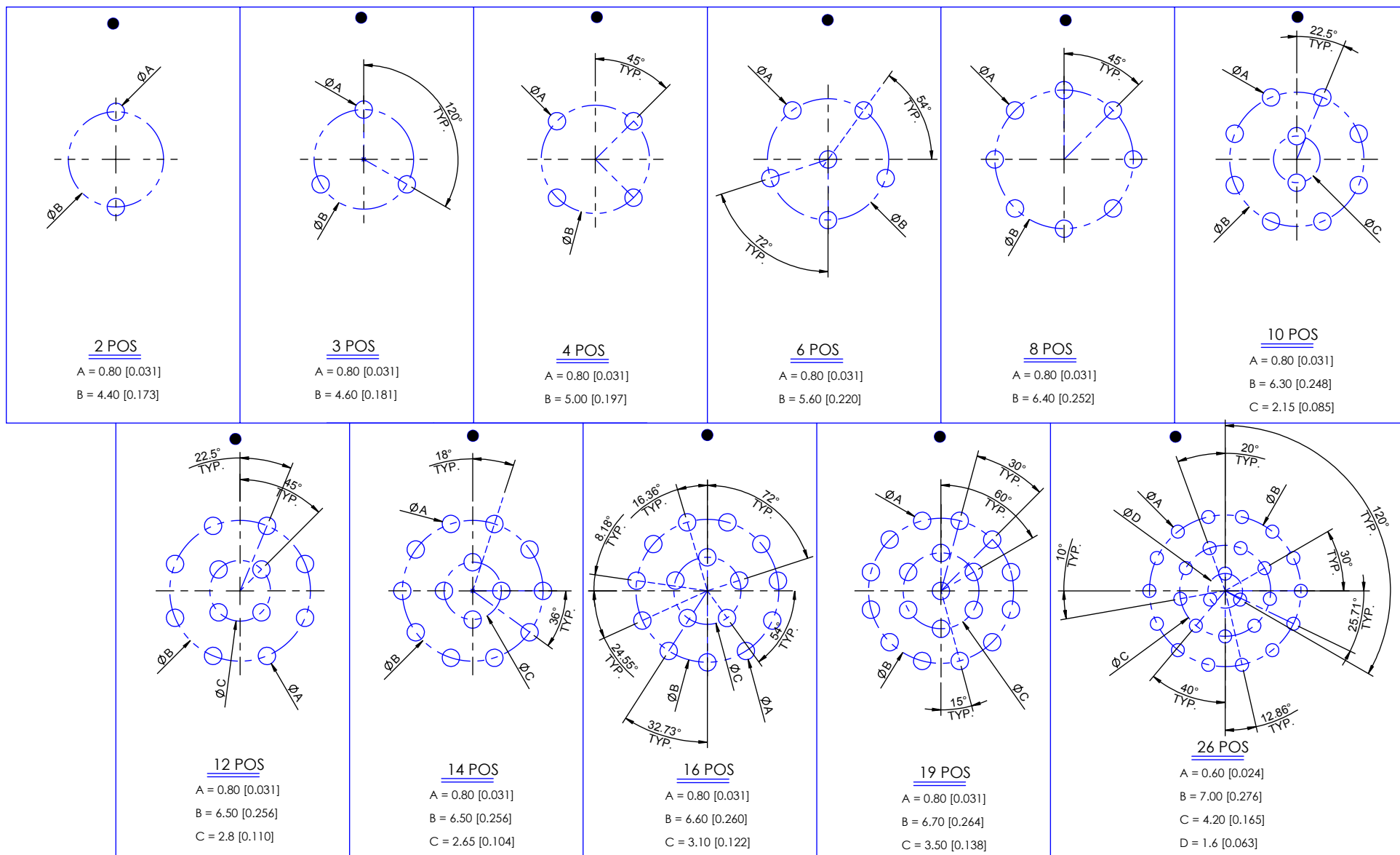
THESE DRAWINGS AND SPECIFICATIONS ARE THE PROPERTY OF NorComp AND SHALL NOT BE REPRODUCED, COPIED OR USED AS THE BASIS FOR THE MANUFACTURE OR SALE OF APPARATUS WITHOUT WRITTEN PERMISSION.

NorComp

|                     |                   |                  |                            |         |           |
|---------------------|-------------------|------------------|----------------------------|---------|-----------|
| DRAWN:<br>M. SIGMON | DATE:<br>02-10-16 | SCALE:<br>N.T.S. | SHEET<br>1                 | OF<br>2 | REV:<br>3 |
|                     |                   |                  | DWG NO.<br>822BYYY-213R001 |         |           |

# BOARD LAYOUTS

● = KEY LOCATION



**RoHS COMPLIANT**



THESE DRAWINGS AND SPECIFICATIONS ARE THE PROPERTY OF NorComp AND SHALL NOT BE REPRODUCED, COPIED OR USED AS THE BASIS FOR THE MANUFACTURE OR SALE OF APPARATUS WITHOUT WRITTEN PERMISSION.

# NorComp

|                     |                   |                  |                            |         |           |
|---------------------|-------------------|------------------|----------------------------|---------|-----------|
| DRAWN:<br>M. SIGMON | DATE:<br>02-10-16 | SCALE:<br>N.T.S. | SHEET<br>2                 | OF<br>2 | REV:<br>3 |
|                     |                   |                  | DWG NO.<br>822BYYY-213R001 |         |           |



Компания «ЭлектроПласт» предлагает заключение долгосрочных отношений при поставках импортных электронных компонентов на взаимовыгодных условиях!

Наши преимущества:

- Оперативные поставки широкого спектра электронных компонентов отечественного и импортного производства напрямую от производителей и с крупнейших мировых складов;
- Поставка более 17-ти миллионов наименований электронных компонентов;
- Поставка сложных, дефицитных, либо снятых с производства позиций;
- Оперативные сроки поставки под заказ (от 5 рабочих дней);
- Экспресс доставка в любую точку России;
- Техническая поддержка проекта, помощь в подборе аналогов, поставка прототипов;
- Система менеджмента качества сертифицирована по Международному стандарту ISO 9001;
- Лицензия ФСБ на осуществление работ с использованием сведений, составляющих государственную тайну;
- Поставка специализированных компонентов (Xilinx, Altera, Analog Devices, Intersil, Interpoint, Microsemi, Aeroflex, Peregrine, Syfer, Eurofarad, Texas Instrument, Miteq, Cobham, E2V, MA-COM, Hittite, Mini-Circuits, General Dynamics и др.);

Помимо этого, одним из направлений компании «ЭлектроПласт» является направление «Источники питания». Мы предлагаем Вам помощь Конструкторского отдела:

- Подбор оптимального решения, техническое обоснование при выборе компонента;
- Подбор аналогов;
- Консультации по применению компонента;
- Поставка образцов и прототипов;
- Техническая поддержка проекта;
- Защита от снятия компонента с производства.



#### Как с нами связаться

**Телефон:** 8 (812) 309 58 32 (многоканальный)

**Факс:** 8 (812) 320-02-42

**Электронная почта:** [org@eplast1.ru](mailto:org@eplast1.ru)

**Адрес:** 198099, г. Санкт-Петербург, ул. Калинина, дом 2, корпус 4, литера А.