

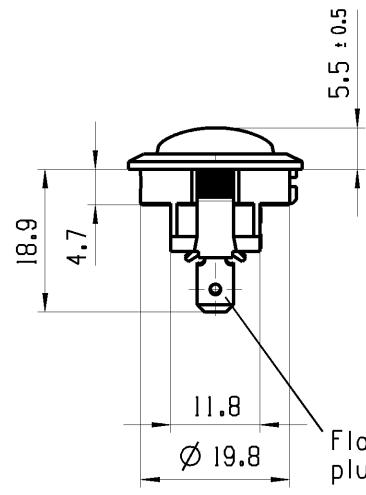
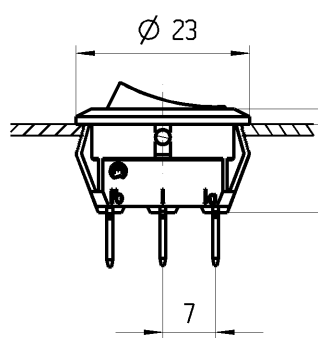
CONFIDENTIAL

VERTRAULICH

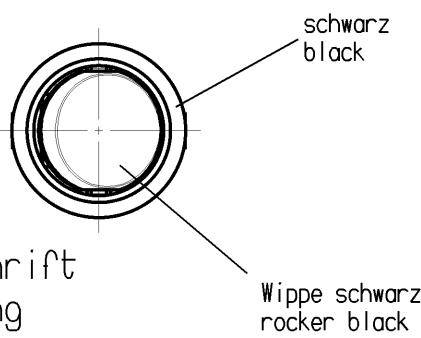
© Alle Rechte bei Marquardt, auch fuer den Fall von Schutzrechtsanmeldungen. Jede Verfertigungs- befugnis, wie Kopier- und Weitergaberecht, bei uns.

© THIS DRAWING IS THE EXCLUSIVE PROPERTY OF MARQUARDT. WITHOUT THEIR CONSENT IT MAY NOT BE REPRODUCED OR GIVEN TO THIRD PARTIES.

	1	2	3	4
A	Empfohlener Plattenausschnitt suggested panel cutout	Plattendicke panel thickness	X	
		0.75-1.25	21.2 -0.1	
		1.25-2.00	21.4 -0.1	
	2.00-3.00	21.8 -0.1		



Flachstecker aehnl.  
plug-in sim. DIN 46 244-A4.8-0.8



Aufschrift  
Marking



18..  
6141/250~5E4  
10141/250~  
T100/55 05

R50

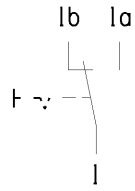
Herstellort/-jahr/-woche  
nach DIN EN 60062  
code of manufacture: place/year/week  
acc. to DIN EN 60062

Aufschriftbeschreibung  
marking description

R50: 10A 125-250V AC  
1/3 HP 125V AC  
1/2 HP 250V AC

Umschalter 1-polig  
Fuer Gerate der Klasse II geeignet

SPDT  
suitable for appliances of class II



fuer Form und Lage FOR SHAPE AND LOC.	⊙ =	Allgemeintoleranzen UNTOLERANCED DIMENSIONS				Pause COPY	Blatt SHEET 01	TYP K	Zeichn./DRAWING NO. 18831105	Index a
	fuer Winkel FOR ANGLE ± 2		Abmasse und Nennmassbereiche Angaben in mm	Loenge LENGTH	Radien RADI					
			0-6 ± 0.15 ± 0.2	>6-15 ± 0.2 ± 0.3	>15-30 ± 0.25 ± 0.5	CAD: NX v6.0		GERAETESCHALTER appliance switch		
			ALL DIMENSIONS ARE IN MILLIMETRES	>30-70 ±	>70-120 ±	gez./DRAWN BY 02/26/08 LX gepr./CHECKED BY				
			>120-200 ±	±	±	Ersatz fuer/REPLACEMENT OF V07108109				
a	64185	07/24/09	YUK							
	56199	04/01/08	LX							
Ausg. ISSUE	Aenderung REVISION	gez. DRAWN BY	Ausg. ISSUE	Aenderung REVISION	gez. DRAWN BY	<b>MARQUARDT</b>				



Компания «ЭлектроПласт» предлагает заключение долгосрочных отношений при поставках импортных электронных компонентов на взаимовыгодных условиях!

Наши преимущества:

- Оперативные поставки широкого спектра электронных компонентов отечественного и импортного производства напрямую от производителей и с крупнейших мировых складов;
- Поставка более 17-ти миллионов наименований электронных компонентов;
- Поставка сложных, дефицитных, либо снятых с производства позиций;
- Оперативные сроки поставки под заказ (от 5 рабочих дней);
- Экспресс доставка в любую точку России;
- Техническая поддержка проекта, помощь в подборе аналогов, поставка прототипов;
- Система менеджмента качества сертифицирована по Международному стандарту ISO 9001;
- Лицензия ФСБ на осуществление работ с использованием сведений, составляющих государственную тайну;
- Поставка специализированных компонентов (Xilinx, Altera, Analog Devices, Intersil, Interpoint, Microsemi, Aeroflex, Peregrine, Syfer, Eurofarad, Texas Instrument, Miteq, Cobham, E2V, MA-COM, Hittite, Mini-Circuits, General Dynamics и др.);

Помимо этого, одним из направлений компании «ЭлектроПласт» является направление «Источники питания». Мы предлагаем Вам помощь Конструкторского отдела:

- Подбор оптимального решения, техническое обоснование при выборе компонента;
- Подбор аналогов;
- Консультации по применению компонента;
- Поставка образцов и прототипов;
- Техническая поддержка проекта;
- Защита от снятия компонента с производства.



#### Как с нами связаться

**Телефон:** 8 (812) 309 58 32 (многоканальный)

**Факс:** 8 (812) 320-02-42

**Электронная почта:** [org@eplast1.ru](mailto:org@eplast1.ru)

**Адрес:** 198099, г. Санкт-Петербург, ул. Калинина, дом 2, корпус 4, литера А.