

OD8015 Series

DC



80x80x15mm
(3.15"x 3.15"x 0.59")



OPERATING TEMPERATURE

Ball Bearing
-20C ~ +70C
Sleeve Bearing
-10C ~ +50C

FRAME & IMPELLER

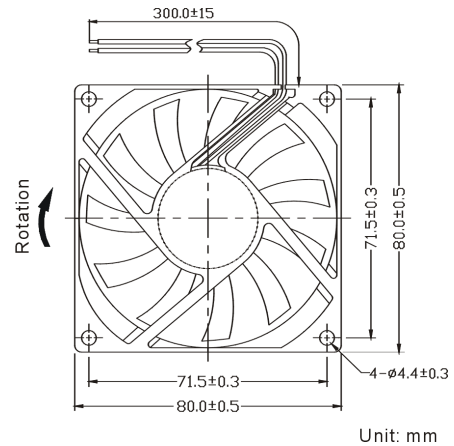
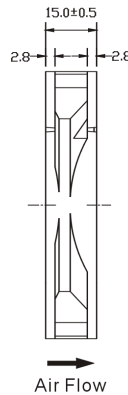
PBT, UL94V-0 Thermoplastic

POWER CONNECTION

Two lead wires 300mm (12")

AVAILABLE OPTIONS

Tachometer
Locked rotor Alarm



FINGER GUARD: G80-18
PLASTIC GUARD: G80P
WIRE MESH GUARD: WMG80M
FILTER KIT: GRM80-30,
GRM80-45

MODEL NUMBER	SPEED (RPM)	AIRFLOW (CFM)	NOISE (DB)	VOLTS DC	VOLTAGE RANGE	AMPS	MAX. STATIC PRESSURE (H ₂ O)
OD8015-05H*	3200	30	33	05	4~7	.43	.11
OD8015-05M*	2440	21	26	05	4~7	.24	.08
OD8015-12H*	3200	31	33	12	8~16	.19	.11
OD8015-12M*	2440	21	26	12	8~16	.15	.08

* Indicate "B" to specify Ball bearing or "S" to specify Sleeve bearing

MOTOR

Brushless DC, Impedance and polarity protected, auto restart

INSULATION RESISTANCE

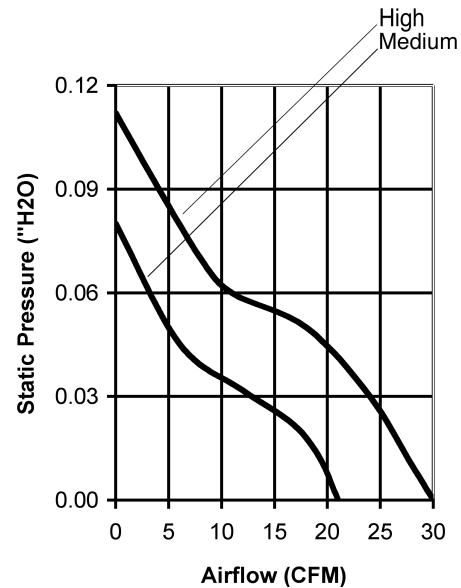
Min. 10M at 500VDC

DIELECTRIC STRENGTH

1 minute at 500VAC / 1 second, max leakage 500 microamp

LIFE EXPECTANCY (L10)

Ball Bearing 60,000 hrs
Sleeve Bearing 30,000 hrs





Компания «ЭлектроПласт» предлагает заключение долгосрочных отношений при поставках импортных электронных компонентов на взаимовыгодных условиях!

Наши преимущества:

- Оперативные поставки широкого спектра электронных компонентов отечественного и импортного производства напрямую от производителей и с крупнейших мировых складов;
- Поставка более 17-ти миллионов наименований электронных компонентов;
- Поставка сложных, дефицитных, либо снятых с производства позиций;
- Оперативные сроки поставки под заказ (от 5 рабочих дней);
- Экспресс доставка в любую точку России;
- Техническая поддержка проекта, помощь в подборе аналогов, поставка прототипов;
- Система менеджмента качества сертифицирована по Международному стандарту ISO 9001;
- Лицензия ФСБ на осуществление работ с использованием сведений, составляющих государственную тайну;
- Поставка специализированных компонентов (Xilinx, Altera, Analog Devices, Intersil, Interpoint, Microsemi, Aeroflex, Peregrine, Syfer, Eurofarad, Texas Instrument, Miteq, Cobham, E2V, MA-COM, Hittite, Mini-Circuits, General Dynamics и др.);

Помимо этого, одним из направлений компании «ЭлектроПласт» является направление «Источники питания». Мы предлагаем Вам помощь Конструкторского отдела:

- Подбор оптимального решения, техническое обоснование при выборе компонента;
- Подбор аналогов;
- Консультации по применению компонента;
- Поставка образцов и прототипов;
- Техническая поддержка проекта;
- Защита от снятия компонента с производства.



Как с нами связаться

Телефон: 8 (812) 309 58 32 (многоканальный)

Факс: 8 (812) 320-02-42

Электронная почта: org@eplast1.ru

Адрес: 198099, г. Санкт-Петербург, ул. Калинина, дом 2, корпус 4, литера А.