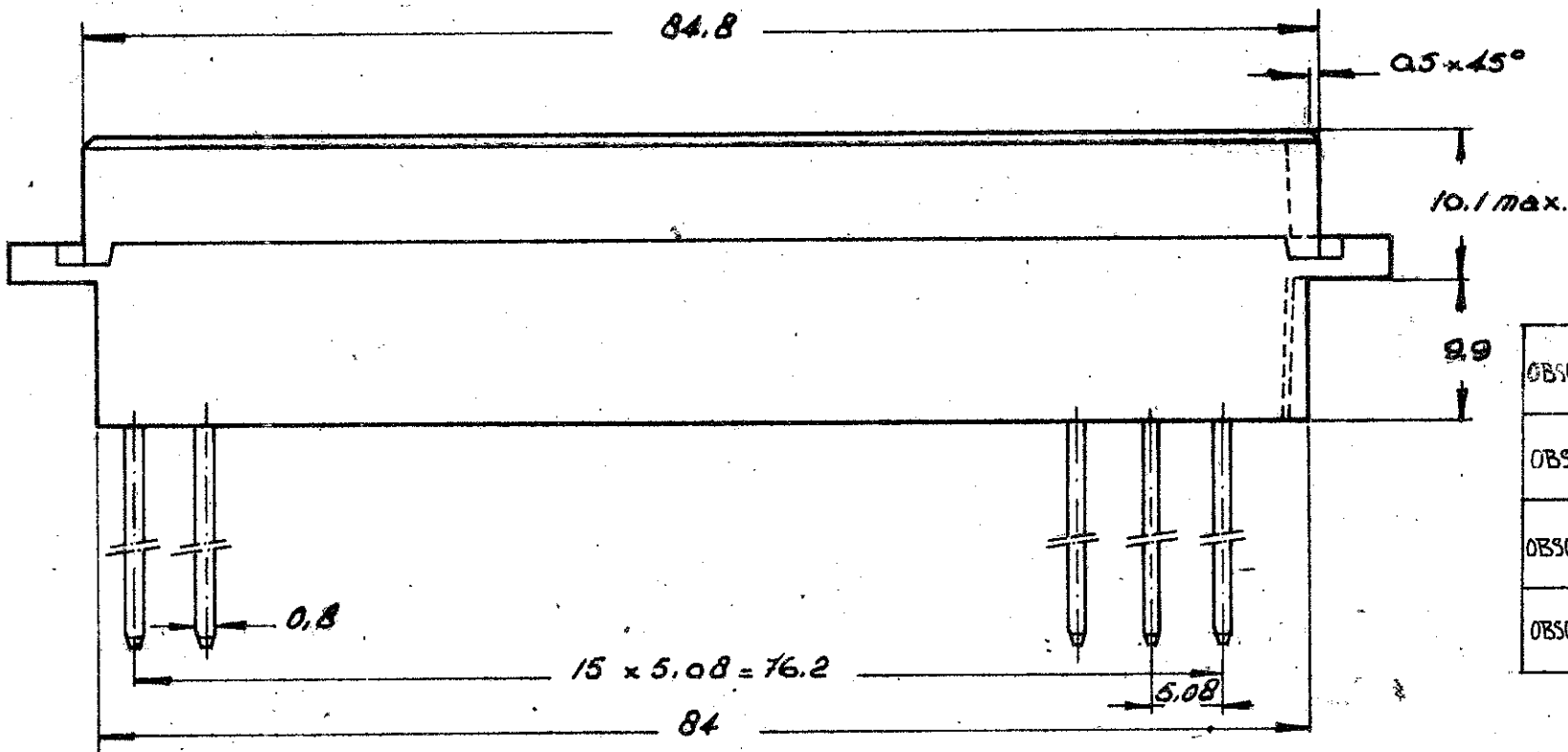
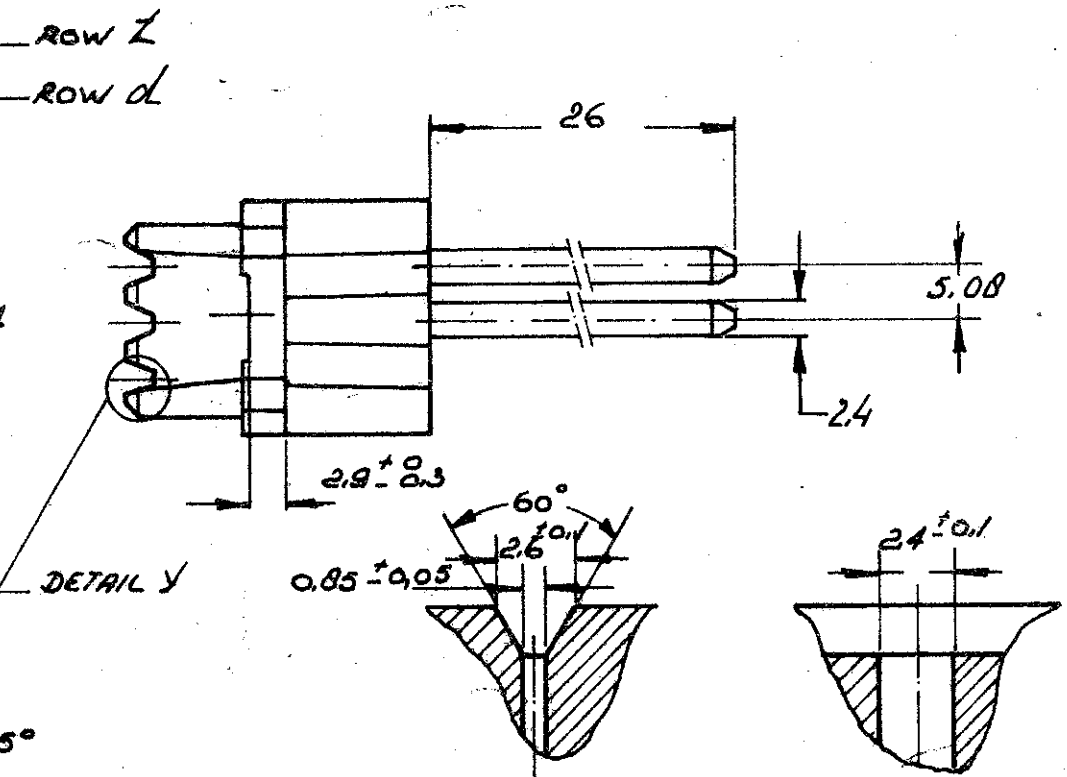
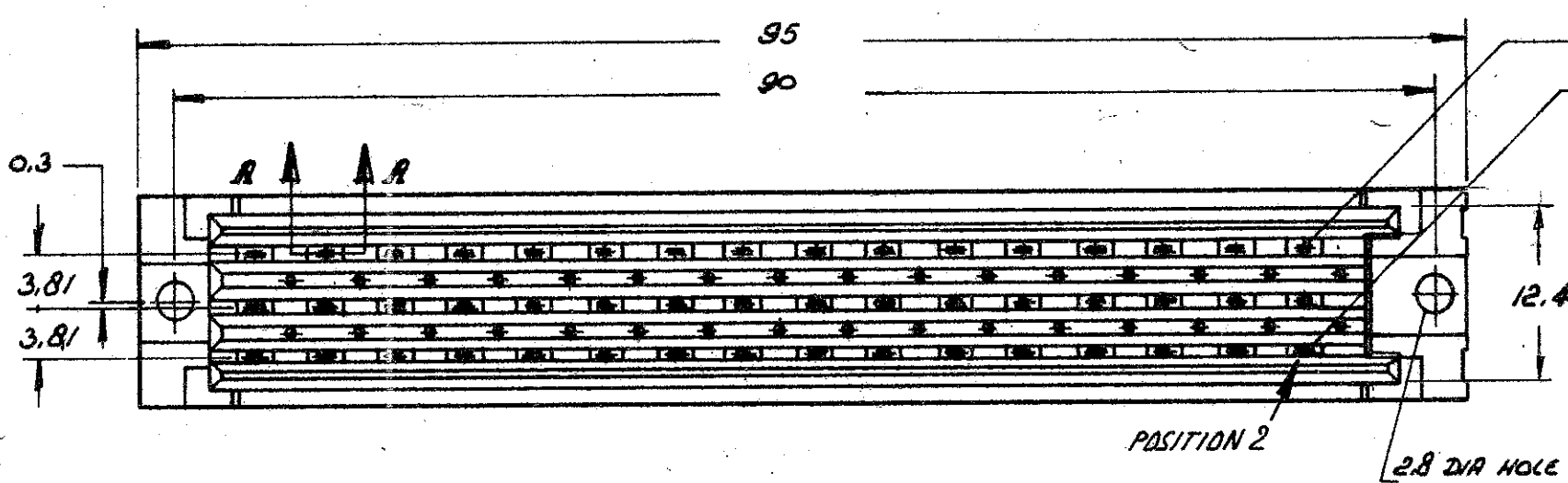


DRAWING MADE IN AMERICAN PROJECTION



OBSOLETE	2-166011-8	HOUSING: CLASSIFIED POLYCARBONATE (GREY) CONTACTS: PHOSPHORBRONZE	AT CONTACT AREA 0.4 μm ALL OVER 1.25 μm Ni.
OBSOLETE	2-166011-7		AT POST AREA GOLD FLASH OVER 1.25 μm Ni.
OBSOLETE	2-166011-6		AT CONTACT AREA 2.0 μm ALL OVER 1.25 μm Ni.
OBSOLETE	2-166011-4		AT POST AREA GOLD FLASH OVER 1.25 μm Ni.
OBSOLETE	2-166011-1		AT CONTACT AREA 3.75 μm ALL OVER 1.25 μm Ni.
			AT POST AREA GOLD FLASH OVER 1.25 μm Ni.
			AT CONTACT AREA 0.8 μm ALL OVER 1.25 μm Ni.
			AT POST AREA GOLD FLASH OVER 1.25 μm Ni.
			AT CONTACT AREA 1.25 μm ALL OVER 1.25 μm Ni.
			AT POST AREA GOLD FLASH OVER 1.25 μm Ni.
	ORDER NO.	MATERIAL	PLATING

AN ASTERISK * DENOTES A CONTACT.

CONTACT NO.	1	2	3	4	5	6	7	8	9	10	11	12	13	14	15	16	17	18	19	20	21	22	23	24	25	26	27	28	29	30	31	32		
ROW Z	X	X	X	X	X	X	X	X	X	X	X	X	X	X	X	X	X	X	X	X	X	X	X	X	X	X	X	X	X	X	X	X	X	
ROW b	X	X	X	X	X	X	X	X	X	X	X	X	X	X	X	X	X	X	X	X	X	X	X	X	X	X	X	X	X	X	X	X	X	
ROW d

10991-7

CUSTOMER COPY FOR REFERENCE ONLY

© 1982 BY AMP-HOLLAND N.V. ALL RIGHTS RESERVED A-MP PRODUCTS COVERED BY PATENTS AND/OR PATENTS PENDING.

AMP
AMP-HOLLAND N.V.
's-Hertogenbosch

DR DATE
J. GRUNSVEN 7-12-82

CHK DATE
J. GIBBELS

DE DATE

APP DATE

WIRE-RANGE INSUL-RANGE FIRST USED

SCALE SIZE NO
B C-166011

REV D

NAME 32 POS. FEMALE AC. CMM. ALL TO DIN 41612, E32F-C1M WITH MAXI TERMIN POINT POSTS



Компания «ЭлектроПласт» предлагает заключение долгосрочных отношений при поставках импортных электронных компонентов на взаимовыгодных условиях!

Наши преимущества:

- Оперативные поставки широкого спектра электронных компонентов отечественного и импортного производства напрямую от производителей и с крупнейших мировых складов;
- Поставка более 17-ти миллионов наименований электронных компонентов;
- Поставка сложных, дефицитных, либо снятых с производства позиций;
- Оперативные сроки поставки под заказ (от 5 рабочих дней);
- Экспресс доставка в любую точку России;
- Техническая поддержка проекта, помощь в подборе аналогов, поставка прототипов;
- Система менеджмента качества сертифицирована по Международному стандарту ISO 9001;
- Лицензия ФСБ на осуществление работ с использованием сведений, составляющих государственную тайну;
- Поставка специализированных компонентов (Xilinx, Altera, Analog Devices, Intersil, Interpoint, Microsemi, Aeroflex, Peregrine, Syfer, Eurofarad, Texas Instrument, Miteq, Cobham, E2V, MA-COM, Hittite, Mini-Circuits, General Dynamics и др.);

Помимо этого, одним из направлений компании «ЭлектроПласт» является направление «Источники питания». Мы предлагаем Вам помощь Конструкторского отдела:

- Подбор оптимального решения, техническое обоснование при выборе компонента;
- Подбор аналогов;
- Консультации по применению компонента;
- Поставка образцов и прототипов;
- Техническая поддержка проекта;
- Защита от снятия компонента с производства.



Как с нами связаться

Телефон: 8 (812) 309 58 32 (многоканальный)

Факс: 8 (812) 320-02-42

Электронная почта: org@eplast1.ru

Адрес: 198099, г. Санкт-Петербург, ул. Калинина, дом 2, корпус 4, литера А.