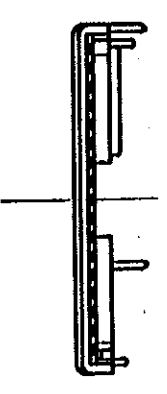
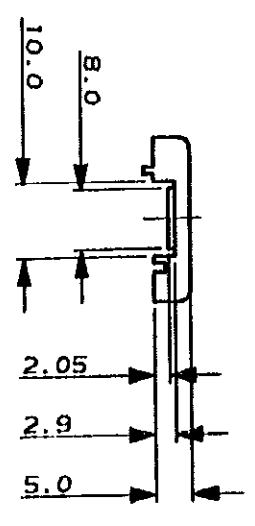
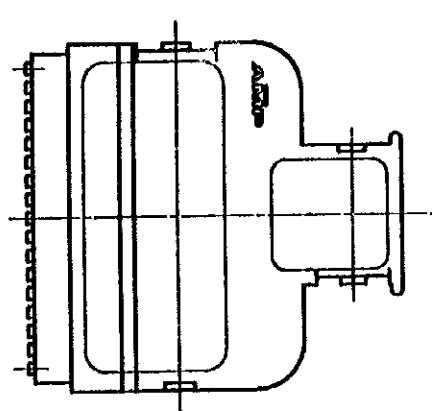
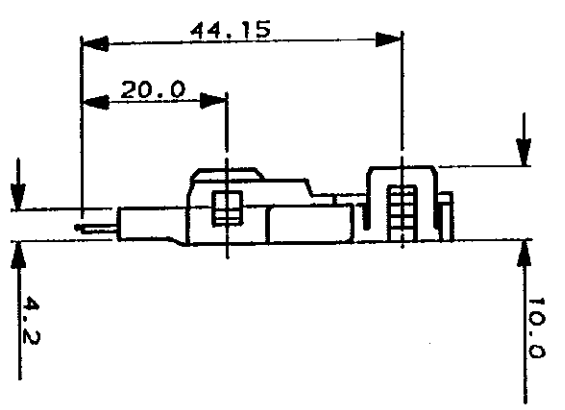
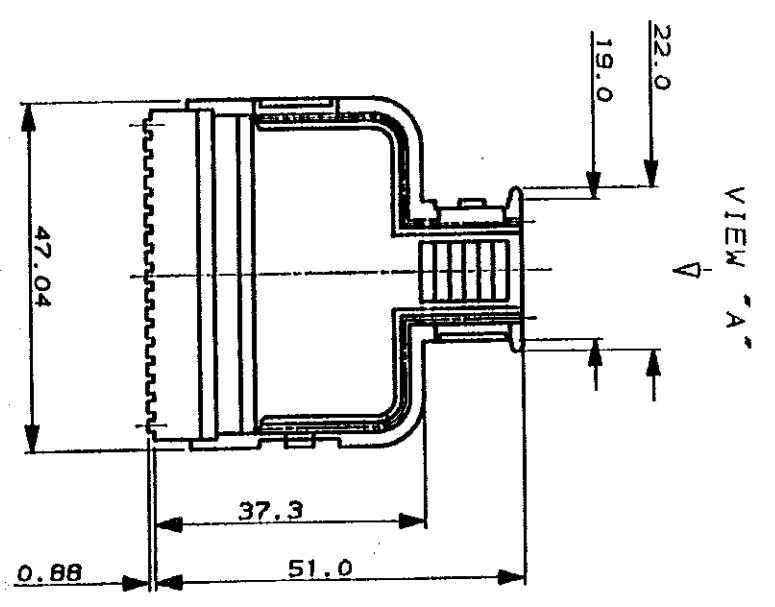
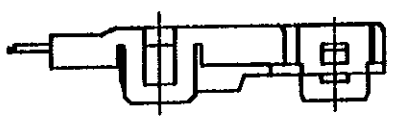


DIMENSIONS IN MILLIMETERS. DO NOT SCALE PRINT

PRINT DIST

-1, A5 SHOWN
-1, 本 図



LTR	REV	DATE	CHK	DR
A	1	4/26/89	T. Sasaki	H. Akiyama
REVISION RECORD				

© 1988 BY AMP (Japan) LTD.
ALL RIGHTS RESERVED.
AMP PRODUCTS COVERED BY PATENTS
AND OR PATENTS PENDING

AMP

AMP (JAPAN), LTD.
Tokyo, Japan

NAME
CABLE COVER 34P

5-200 CONN. SYSTEM (W-T-B)

WIRE RANGE
#19 - #22 (AWG)

INSULATION DIA
7.1 - 9.0 mmφ

FINISH
#

DR. H. Akiyama 4/26/89 DE. H. Akiyama 4/26/89

CHK. T. Sasaki 4/27/89

GENERAL TOLERANCE
0-10 : ±0.2
10-30 : ±0.25
30-100 : ±0.3
ANGLES : ±3°

SIZE LOC NUMBER
A3 J C-175600

SCALE 1-1 REV. A SHEET 1 OF 1

CUSTOMER DRAWING



Компания «ЭлектроПласт» предлагает заключение долгосрочных отношений при поставках импортных электронных компонентов на взаимовыгодных условиях!

Наши преимущества:

- Оперативные поставки широкого спектра электронных компонентов отечественного и импортного производства напрямую от производителей и с крупнейших мировых складов;
- Поставка более 17-ти миллионов наименований электронных компонентов;
- Поставка сложных, дефицитных, либо снятых с производства позиций;
- Оперативные сроки поставки под заказ (от 5 рабочих дней);
- Экспресс доставка в любую точку России;
- Техническая поддержка проекта, помощь в подборе аналогов, поставка прототипов;
- Система менеджмента качества сертифицирована по Международному стандарту ISO 9001;
- Лицензия ФСБ на осуществление работ с использованием сведений, составляющих государственную тайну;
- Поставка специализированных компонентов (Xilinx, Altera, Analog Devices, Intersil, Interpoint, Microsemi, Aeroflex, Peregrine, Syfer, Eurofarad, Texas Instrument, Miteq, Cobham, E2V, MA-COM, Hittite, Mini-Circuits, General Dynamics и др.);

Помимо этого, одним из направлений компании «ЭлектроПласт» является направление «Источники питания». Мы предлагаем Вам помощь Конструкторского отдела:

- Подбор оптимального решения, техническое обоснование при выборе компонента;
- Подбор аналогов;
- Консультации по применению компонента;
- Поставка образцов и прототипов;
- Техническая поддержка проекта;
- Защита от снятия компонента с производства.



Как с нами связаться

Телефон: 8 (812) 309 58 32 (многоканальный)

Факс: 8 (812) 320-02-42

Электронная почта: org@eplast1.ru

Адрес: 198099, г. Санкт-Петербург, ул. Калинина, дом 2, корпус 4, литера А.