

MICRO SWITCH
 FREEPORT, ILLINOIS, U.S.A
 A DIVISION OF HONEYWELL

FED. MFG. CODE 91929

**PULSE SWITCH
 (ADJUSTABLE)**

CATALOG LISTING

1PD1

1PD1

M

DRAWING
 NUMBER

ISSUE
 9

REPLACES

RELEASE NO.

CHECK

REVISIONS

A	CO21632	O M W	25 JUL 66
B	CO26023-A	D L F	25 JUL 69
C	CO45869B	G J W	7 JUL 79
D	COB2531B	J A K	19 FEB 97

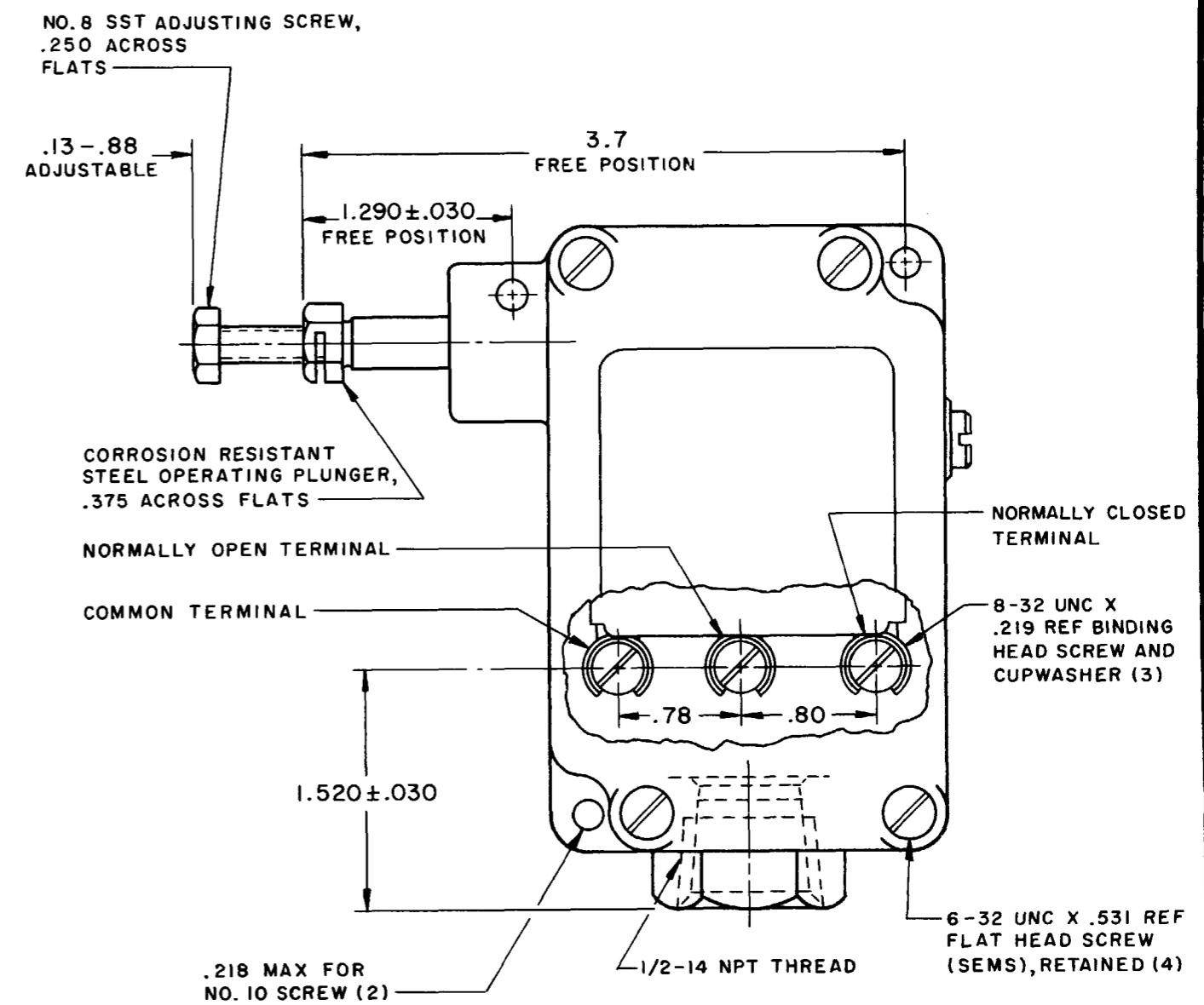
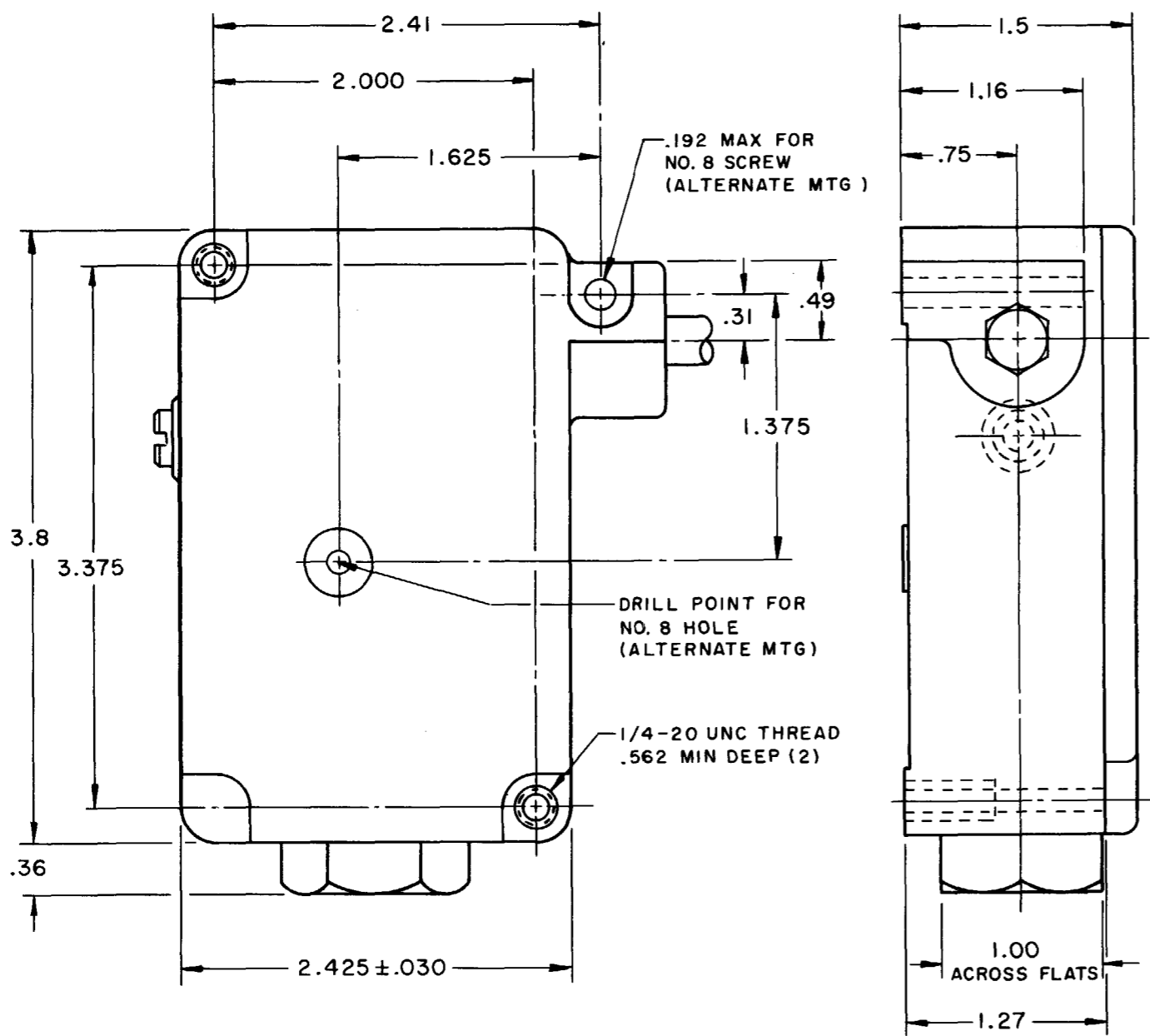
CHECK

CHECK

CHECK

FORMTEK
 DRAWN

25 JUL 66



THIS DRAWING COVERS A PROPRIETARY ITEM AND IS THE PROPERTY OF MICRO SWITCH, A DIVISION OF MINNEAPOLIS-HONEYWELL REGULATOR CO. THIS DRAWING IS NOT TO BE COPIED OR USED WITHOUT THE APPROVAL OF MICRO SWITCH.

CHARACTERISTICS	ELECTRICAL DATA	SCALE FULL
OPERATING FORCE - - - - - 3 1/2 LB MAX	CONTACT ARRANGEMENT S P D T	DO NOT SCALE PRINT
PRETRAVEL - - - - - .110 MAX		UNLESS OTHERWISE NOTED
PULSE POSITION - - - ADJUSTABLE FROM .030 - .450 BEYOND OPERATING POSITION	15 A - 125, 250 OR 480 VAC 1/2 A - 125 VDC; 1/4 A - 250 VDC 1/8 HP - 125 VAC; 1/4 HP - 250 VAC	DIMENSIONS ARE IN INCHES
FORCE AT PULSE POSITION - - - - - 6 LB MAX		TOLERANCES ARE:
SWITCH-BASIC REPLACEMENT - BZ-2RD776-P4		ONE PLACE (.0) ± .030
		TWO PLACE (.00) ± .015
		THREE PLACE (.000) ± .005
		ANGLES ± .005
		WEIGHT

NOTES
 1 - ALUMINUM HOUSING AND COVER FINISHED IN GRAY PAINT
 2 - IT IS ESSENTIAL TO PREVENT ENTRANCE OF HARMFUL AGENTS THRU THE CONDUIT OPENING TO OBTAIN THE FULL BENEFIT OF THE SEALED CONSTRUCTION PROVIDED IN THIS UNIT



Компания «ЭлектроПласт» предлагает заключение долгосрочных отношений при поставках импортных электронных компонентов на взаимовыгодных условиях!

Наши преимущества:

- Оперативные поставки широкого спектра электронных компонентов отечественного и импортного производства напрямую от производителей и с крупнейших мировых складов;
- Поставка более 17-ти миллионов наименований электронных компонентов;
- Поставка сложных, дефицитных, либо снятых с производства позиций;
- Оперативные сроки поставки под заказ (от 5 рабочих дней);
- Экспресс доставка в любую точку России;
- Техническая поддержка проекта, помощь в подборе аналогов, поставка прототипов;
- Система менеджмента качества сертифицирована по Международному стандарту ISO 9001;
- Лицензия ФСБ на осуществление работ с использованием сведений, составляющих государственную тайну;
- Поставка специализированных компонентов (Xilinx, Altera, Analog Devices, Intersil, Interpoint, Microsemi, Aeroflex, Peregrine, Syfer, Eurofarad, Texas Instrument, Miteq, Cobham, E2V, MA-COM, Hittite, Mini-Circuits, General Dynamics и др.);

Помимо этого, одним из направлений компании «ЭлектроПласт» является направление «Источники питания». Мы предлагаем Вам помощь Конструкторского отдела:

- Подбор оптимального решения, техническое обоснование при выборе компонента;
- Подбор аналогов;
- Консультации по применению компонента;
- Поставка образцов и прототипов;
- Техническая поддержка проекта;
- Защита от снятия компонента с производства.



Как с нами связаться

Телефон: 8 (812) 309 58 32 (многоканальный)

Факс: 8 (812) 320-02-42

Электронная почта: org@eplast1.ru

Адрес: 198099, г. Санкт-Петербург, ул. Калинина, дом 2, корпус 4, литера А.