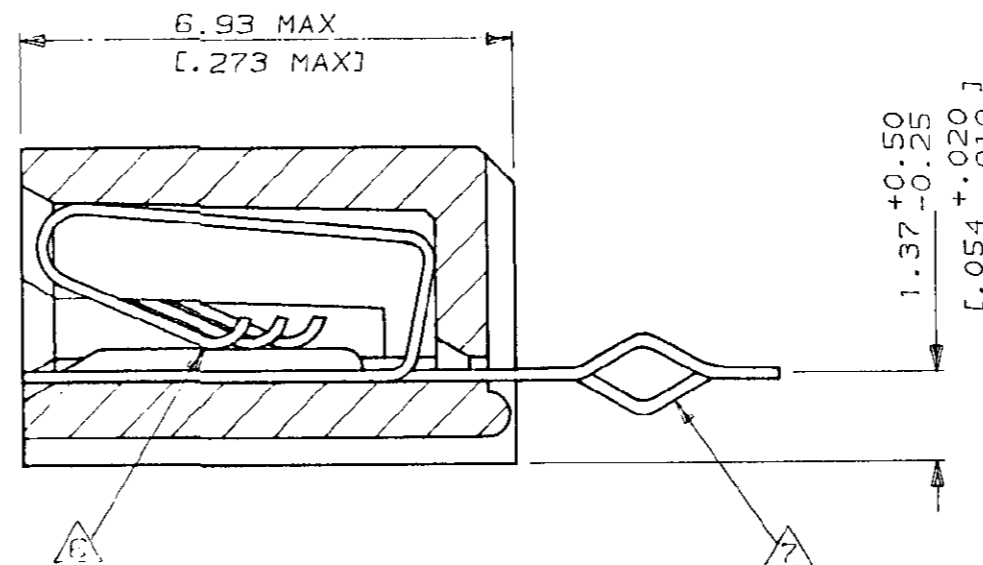
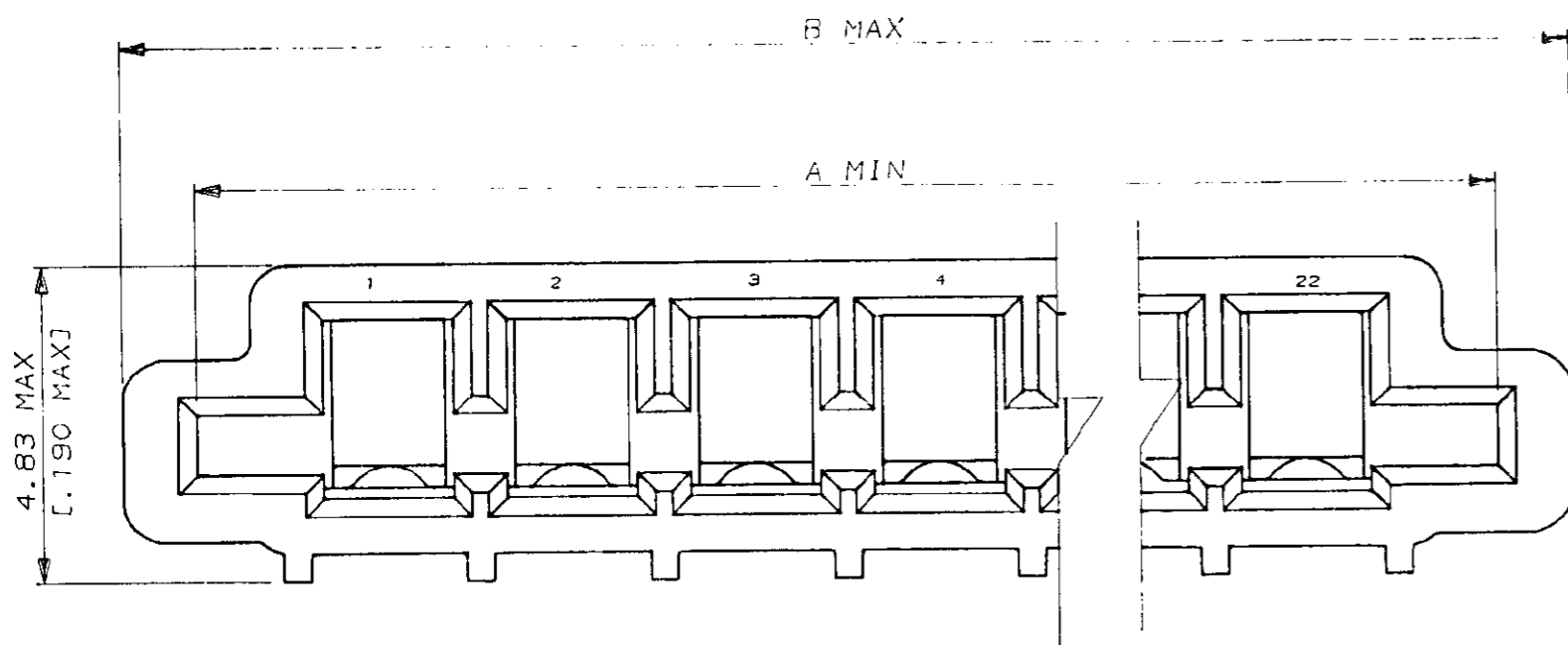


520315
METRIC

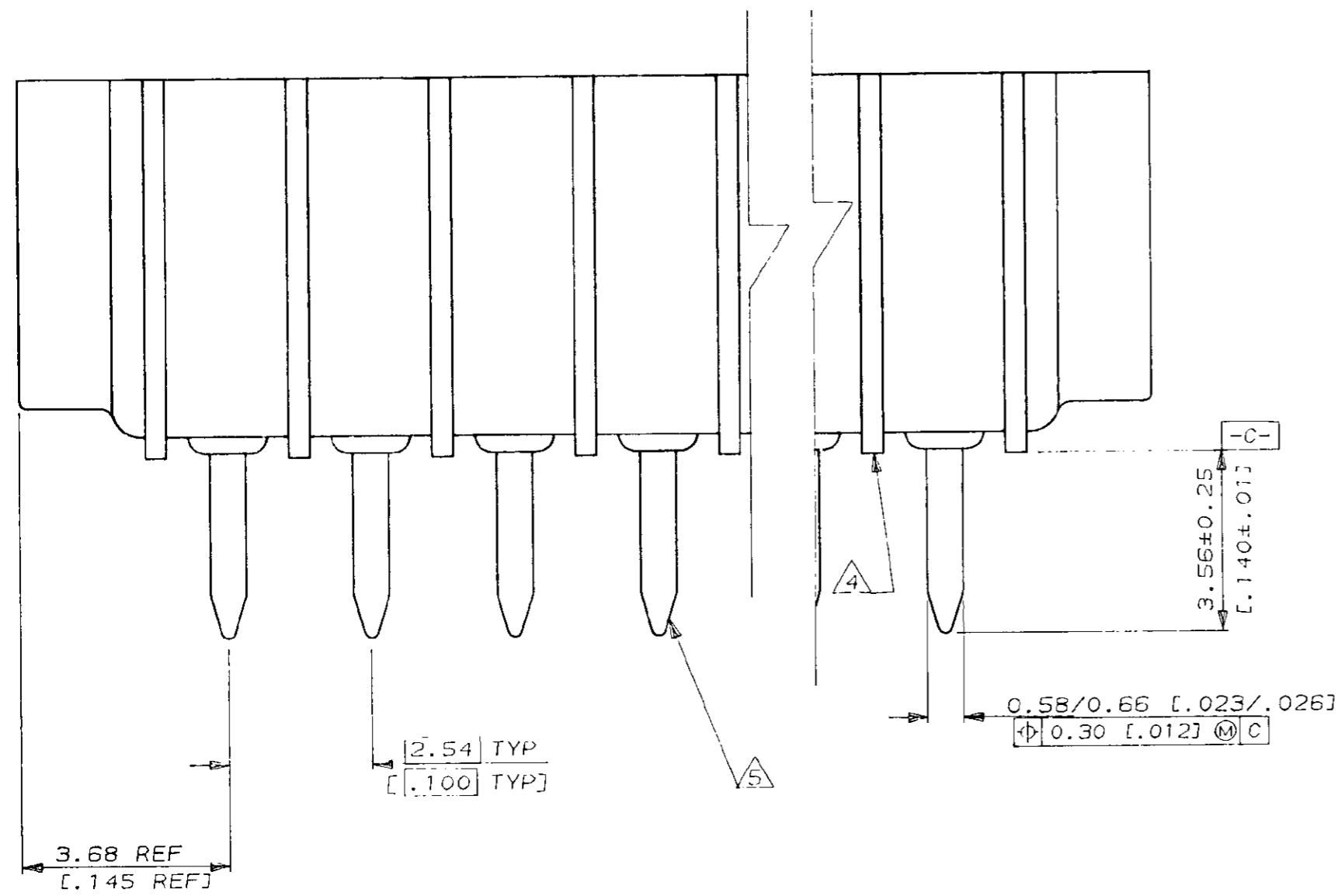
DIMENSIONS IN MM (INCHES). DO NOT SCALE PRINT

PRINT DIST



NOTES

- △ MATERIAL
HOUSING : GLASS REINFORCED POLYESTER
THERMOPLASTIC UL 94 V0 RATED, BLACK
CONTACT : PHOS BRONZE
- △ CONTACTS, MATTE TIN PLATED
- 3 CONNECTOR WILL ACCEPT FLEXIBLE PRINTED CIRCUIT OR FLAT FLEXIBLE CABLE ON 2.54 [1.00] CENTERS IN A THICKNESS RANGE OF 0.127 TO 0.381 [0.005 TO .015] IN CONTACT AREA
- △ STAND-OFFS PREVENT SOLVENT ENTRAPMENT
- △ LEAD-IN ON PINS FOR EASE OF INSERTION INTO BOARD
- △ SEQUENTIAL CONTACTS REDUCE CABLE INSERTION FORCE
- △ ALTERNATING CONTACT FORM RETAINS CONNECTOR IN P.C. BOARD DURING SOLDER OPERATION
- 8 ACCEPTS CABLE OR CIRCUITRY WITH EXPOSED CONDUCTORS FACING TOWARD OR AWAY FROM THE BOARD SURFACE
- 9 REFER TO APPLICATION SPEC 114-2062
- △ OBSOLETE PARTS: OBSOLETE CIS STREAMLINING PER D.RENAUD/D.SINISI



| LEAD FREE | | | | | SUPERSEDED | |
|-----------|-----------------------|---------------|---------------|-----|------------|---|
| STATUS | PART NO | B | A | POS | PART NO | |
| OBSOLETE | 7-520315-2 | 60.78 [2.393] | 58.62 [2.308] | 22 | 2-520315-2 | X |
| OBSOLETE | 7-520315-1 | 58.24 [2.293] | 56.08 [2.208] | 21 | 2-520315-1 | |
| | 7-520315-0 | 55.70 [2.193] | 53.54 [2.108] | 20 | 2-520315-0 | |
| | 6-520315-9 | 53.16 [2.093] | 51.00 [2.008] | 19 | 1-520315-9 | |
| OBSOLETE | 6-520315-8 | 50.62 [1.993] | 48.46 [1.908] | 18 | 1-520315-8 | |
| OBSOLETE | 6-520315-7 | 48.08 [1.893] | 45.92 [1.808] | 17 | 1-520315-7 | |
| | 6-520315-6 | 45.54 [1.793] | 43.38 [1.708] | 16 | 1-520315-6 | |
| | 6-520315-5 | 43.00 [1.693] | 40.84 [1.608] | 15 | 1-520315-5 | |
| | 6-520315-4 | 40.46 [1.593] | 38.30 [1.508] | 14 | 1-520315-4 | |
| | 6-520315-3 | 37.92 [1.493] | 35.76 [1.408] | 13 | 1-520315-3 | |
| | 6-520315-2 | 35.38 [1.393] | 33.22 [1.308] | 12 | 1-520315-2 | |
| | 6-520315-1 | 32.84 [1.293] | 30.68 [1.208] | 11 | 1-520315-1 | |
| | 6-520315-0 | 30.30 [1.193] | 28.14 [1.108] | 10 | 1-520315-0 | |
| | 5-520315-9 | 27.76 [1.093] | 25.60 [1.008] | 9 | 520315-9 | |
| | 5-520315-8 | 25.22 [.993] | 23.06 [.908] | 8 | 520315-8 | |
| | 5-520315-7 | 22.68 [.893] | 20.52 [.808] | 7 | 520315-7 | |
| | 5-520315-6 | 20.14 [.793] | 17.98 [.708] | 6 | 520315-6 | |
| | 5-520315-5 | 17.60 [.693] | 15.44 [.608] | 5 | 520315-5 | |
| | 5-520315-4 | 15.06 [.593] | 12.90 [.508] | 4 | 520315-4 | |
| | 5-520315-3 | 12.52 [.493] | 10.36 [.408] | 3 | 520315-3 | |
| | 5-520315-2 | 9.98 [.393] | 7.82 [.308] | 2 | 520315-2 | |

| | | | | | |
|---------|-----------------------|-----|-----|---------|---------------------------------|
| PART NO | | B | A | POS | PART NO |
| U4 | ECR-10-022530 | KK | HMR | 10FEB11 | Copyright ©1993 |
| U3 | REV PER ECO-10-000445 | KK | AEG | 12JAN10 | Copyright ©1993 |
| U2 | REVISED ECR-06-004332 | PM | KS | 21FEB06 | TE MFG (S) PTE LTD. |
| U1 | REVISED FR00-0002-05 | SD | PCH | 22DEC04 | ALL RIGHTS RESERVED. |
| U | REVISED FR00-0011-04 | SD | PCH | 09FEB04 | (WIRE RANGE) |
| T | REVISED DY/EC/0799 | LWY | SL | 18.7.03 | (INSULATION DIA.) |
| S | REDRAHN DY/EC/0682 | RT | LHR | 12.4.83 | (NAME) |
| LTR | (REVISION RECORD) | DR | CHK | DATE | TRIO-MATE |
| | | | | | VERTICAL CABLE ENTRY |
| | | | | | FOR 1.57 [0.062] THK P.C. BOARD |
| | | | | | (GENERAL TOLERANCE) |
| | | | | | ±.38 |
| | | | | | SIZE A2 |
| | | | | | LOC DY |
| | | | | | (NO.) 520315 |
| | | | | | (SCALE) 10:1 |
| | | | | | REV. U4 |
| | | | | | SHEET 1 OF 1 |

(CUSTOMER DRAWING)



Компания «ЭлектроПласт» предлагает заключение долгосрочных отношений при поставках импортных электронных компонентов на взаимовыгодных условиях!

Наши преимущества:

- Оперативные поставки широкого спектра электронных компонентов отечественного и импортного производства напрямую от производителей и с крупнейших мировых складов;
- Поставка более 17-ти миллионов наименований электронных компонентов;
- Поставка сложных, дефицитных, либо снятых с производства позиций;
- Оперативные сроки поставки под заказ (от 5 рабочих дней);
- Экспресс доставка в любую точку России;
- Техническая поддержка проекта, помощь в подборе аналогов, поставка прототипов;
- Система менеджмента качества сертифицирована по Международному стандарту ISO 9001;
- Лицензия ФСБ на осуществление работ с использованием сведений, составляющих государственную тайну;
- Поставка специализированных компонентов (Xilinx, Altera, Analog Devices, Intersil, Interpoint, Microsemi, Aeroflex, Peregrine, Syfer, Eurofarad, Texas Instrument, Miteq, Cobham, E2V, MA-COM, Hittite, Mini-Circuits, General Dynamics и др.);

Помимо этого, одним из направлений компании «ЭлектроПласт» является направление «Источники питания». Мы предлагаем Вам помощь Конструкторского отдела:

- Подбор оптимального решения, техническое обоснование при выборе компонента;
- Подбор аналогов;
- Консультации по применению компонента;
- Поставка образцов и прототипов;
- Техническая поддержка проекта;
- Защита от снятия компонента с производства.



Как с нами связаться

Телефон: 8 (812) 309 58 32 (многоканальный)

Факс: 8 (812) 320-02-42

Электронная почта: org@eplast1.ru

Адрес: 198099, г. Санкт-Петербург, ул. Калинина, дом 2, корпус 4, литера А.