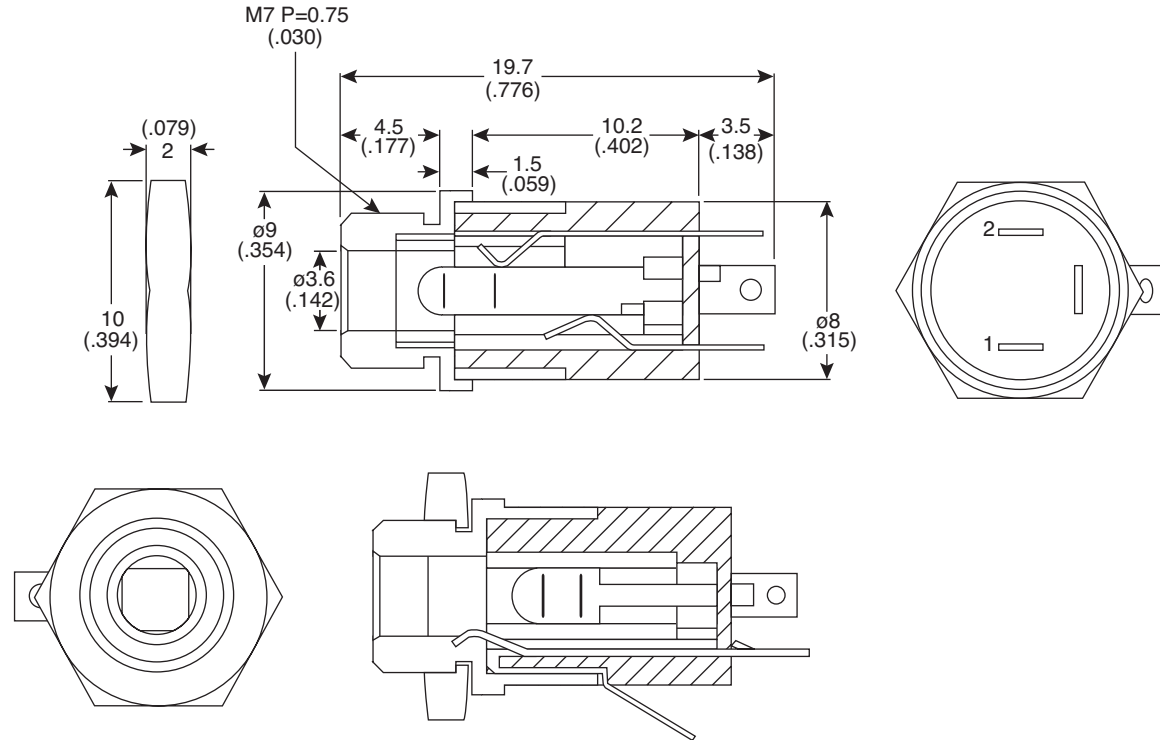


# 3.5mm 4 Cond Jack

161-7900-EX



3.5mm 4 Cond Jack



Dimensions: mm (In.)

| SPECIFICATIONS              |                          |
|-----------------------------|--------------------------|
| Contact resistance:         | 50 miliohm max           |
| Insulation resistance:      | 100 Megaohm min. @500VDC |
| Dielectric strength:        | 500VAC for one minute    |
| Operation temperature:      | -25° to 70°C             |
| Solder temperature:         | 360°C ± 10°C for 3 sec.  |
| Rating:                     | 34VAC/DC 1A              |
| Insertion force:            | 3kgf max                 |
| Withdrawal force:           | 0.3 - 3kgf               |
| Life cycles:                | 5000 cycles min.         |
| Body:                       | PBT-G30%                 |
| RoHS Compliant by Exemption |                          |

Date Last Revised: 9-12-06

Available from Mouser Electronics  
 1-800-346-6873  
 www.mouser.com

KC-300833

161-7900-EX



Компания «ЭлектроПласт» предлагает заключение долгосрочных отношений при поставках импортных электронных компонентов на взаимовыгодных условиях!

Наши преимущества:

- Оперативные поставки широкого спектра электронных компонентов отечественного и импортного производства напрямую от производителей и с крупнейших мировых складов;
- Поставка более 17-ти миллионов наименований электронных компонентов;
- Поставка сложных, дефицитных, либо снятых с производства позиций;
- Оперативные сроки поставки под заказ (от 5 рабочих дней);
- Экспресс доставка в любую точку России;
- Техническая поддержка проекта, помощь в подборе аналогов, поставка прототипов;
- Система менеджмента качества сертифицирована по Международному стандарту ISO 9001;
- Лицензия ФСБ на осуществление работ с использованием сведений, составляющих государственную тайну;
- Поставка специализированных компонентов (Xilinx, Altera, Analog Devices, Intersil, Interpoint, Microsemi, Aeroflex, Peregrine, Syfer, Eurofarad, Texas Instrument, Miteq, Cobham, E2V, MA-COM, Hittite, Mini-Circuits, General Dynamics и др.);

Помимо этого, одним из направлений компании «ЭлектроПласт» является направление «Источники питания». Мы предлагаем Вам помощь Конструкторского отдела:

- Подбор оптимального решения, техническое обоснование при выборе компонента;
- Подбор аналогов;
- Консультации по применению компонента;
- Поставка образцов и прототипов;
- Техническая поддержка проекта;
- Защита от снятия компонента с производства.



#### Как с нами связаться

**Телефон:** 8 (812) 309 58 32 (многоканальный)

**Факс:** 8 (812) 320-02-42

**Электронная почта:** [org@eplast1.ru](mailto:org@eplast1.ru)

**Адрес:** 198099, г. Санкт-Петербург, ул. Калинина, дом 2, корпус 4, литера А.