

THIS DRAWING IS UNPUBLISHED. RELEASED FOR PUBLICATION
 © COPYRIGHT BY TYCO ELECTRONICS CORPORATION. ALL RIGHTS RESERVED.

LOC	DIST	REVISIONS					
		P	LTR	DESCRIPTION	DATE	DWN	APVD
FT	0	A		REVISED PER ECO-07-023317	12/17/07	SS	MS

SPECIFICATIONS:

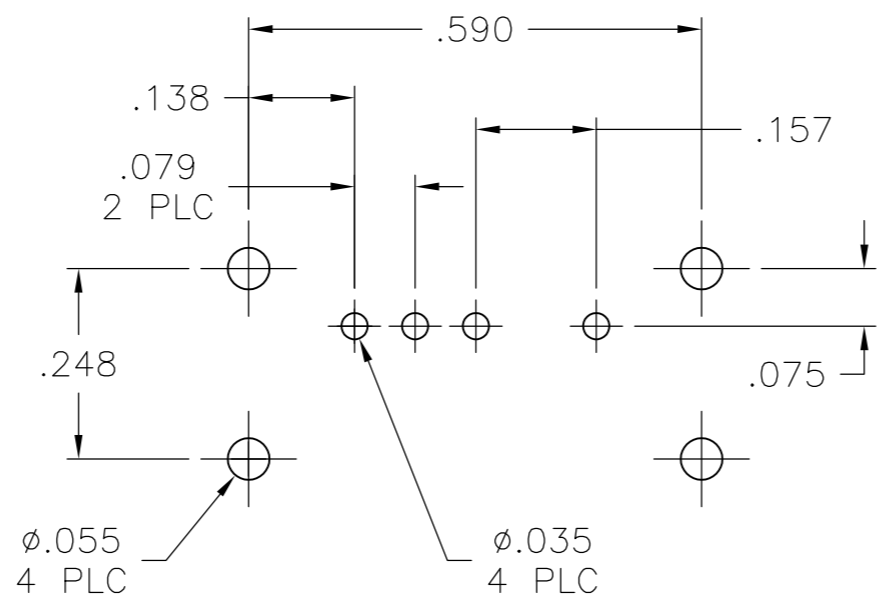
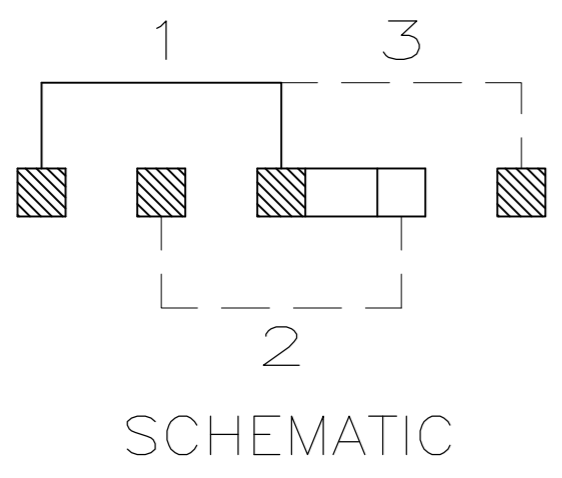
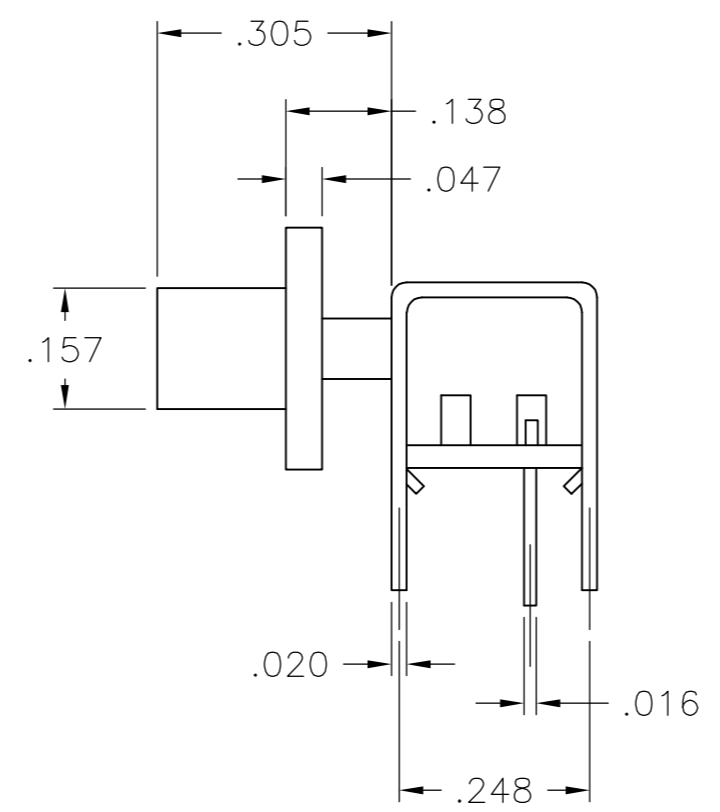
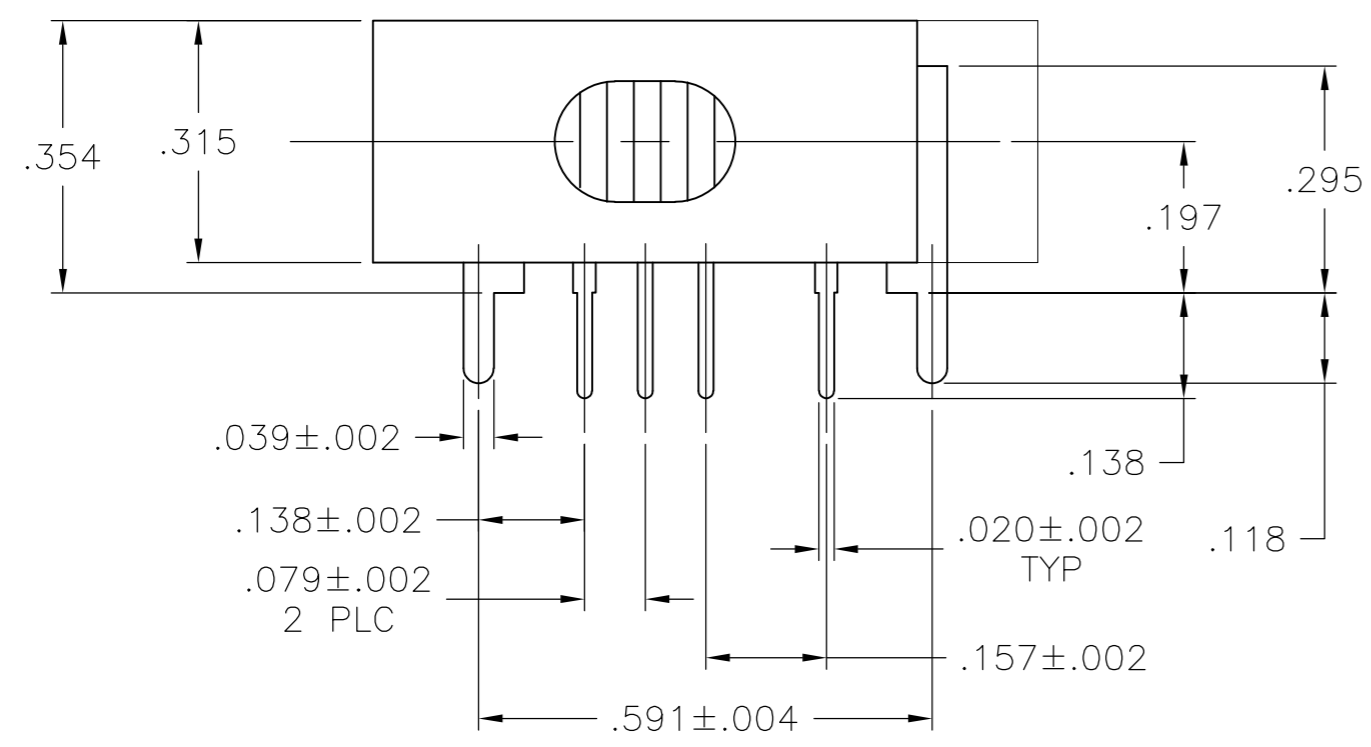
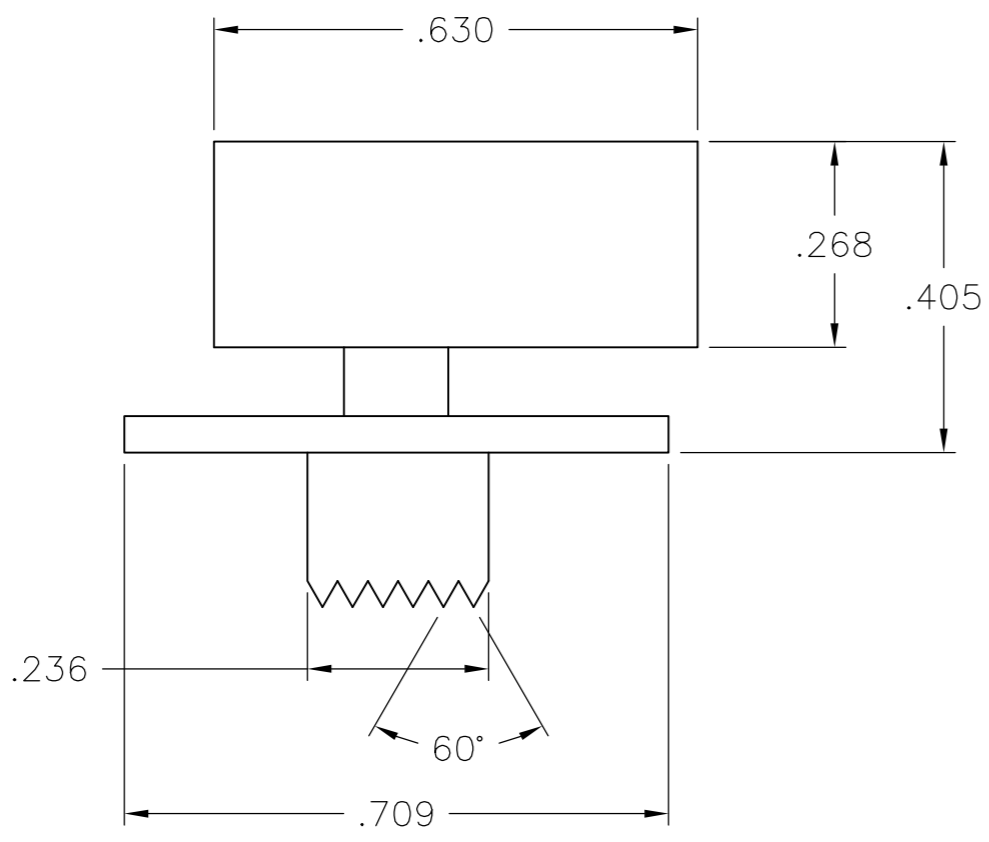
MATERIALS:
 FIXED CONTACT: BRASS, SILVER OVER NICKEL PLATED.
 FRAME: STEEL, TIN PLATED.
 MOVABLE CONTACT: PHOS. BRONZE, SILVER PLATED.
 TERMINAL BOARD: BAKELITE.

ELECTRICAL:
 CONTACT RATING: 0.3A @ 125VAC.
 INITIAL CONTACT RESISTANCE: 20 MILLIOHMS MAX.
 INSULATION RESISTANCE: 100 MEGAOHMS MIN @ 500VDC.
 DIELECTRIC STRENGTH: 500VAC.

MECHANICAL:
 ACTUATOR TRAVEL: .079" PER POSITION.
 ACTUATOR FORCE: 100 TO 700 GF.

ENVIRONMENTAL:
 OPERATING & STORAGE TEMP.: -10°C TO +60°C.
 MECHANICAL LIFE: 10,000 CYCLES MIN.

- ALL MATERIALS AND FINISHES SHALL COMPLY WITH EU DIRECTIVE 2002/95/EC OF 27JAN2003 (ROHS).



THIS DRAWING IS A CONTROLLED DOCUMENT.		DWN	S SCHLEGEL	17DEC2007	Tyco Electronics Corporation Harrisburg, PA 17105-3608		
DIMENSIONS: INCHES		CHK	M SARVER	12/17/07	NAME SDS1340RAX, SLIDE SWITCH		
TOLERANCES UNLESS OTHERWISE SPECIFIED:		APVD	M SARVER	12/17/07	PRODUCT SPEC		
0 PLC ± -		APPLICATION SPEC		SIZE CAGE CODE DRAWING NO RESTRICTED TO			
1 PLC ± -		WEIGHT -		A2 00779		C=1437577-4	
2 PLC ± -		CUSTOMER DRAWING		SCALE 4:1		SHEET 1 of 1	
3 PLC ± .008						REV A	
4 PLC ± -							
ANGLES ± 1°							
FINISH -							

1437577-4



Компания «ЭлектроПласт» предлагает заключение долгосрочных отношений при поставках импортных электронных компонентов на взаимовыгодных условиях!

Наши преимущества:

- Оперативные поставки широкого спектра электронных компонентов отечественного и импортного производства напрямую от производителей и с крупнейших мировых складов;
- Поставка более 17-ти миллионов наименований электронных компонентов;
- Поставка сложных, дефицитных, либо снятых с производства позиций;
- Оперативные сроки поставки под заказ (от 5 рабочих дней);
- Экспресс доставка в любую точку России;
- Техническая поддержка проекта, помощь в подборе аналогов, поставка прототипов;
- Система менеджмента качества сертифицирована по Международному стандарту ISO 9001;
- Лицензия ФСБ на осуществление работ с использованием сведений, составляющих государственную тайну;
- Поставка специализированных компонентов (Xilinx, Altera, Analog Devices, Intersil, Interpoint, Microsemi, Aeroflex, Peregrine, Syfer, Eurofarad, Texas Instrument, Miteq, Cobham, E2V, MA-COM, Hittite, Mini-Circuits, General Dynamics и др.);

Помимо этого, одним из направлений компании «ЭлектроПласт» является направление «Источники питания». Мы предлагаем Вам помощь Конструкторского отдела:

- Подбор оптимального решения, техническое обоснование при выборе компонента;
- Подбор аналогов;
- Консультации по применению компонента;
- Поставка образцов и прототипов;
- Техническая поддержка проекта;
- Защита от снятия компонента с производства.



Как с нами связаться

Телефон: 8 (812) 309 58 32 (многоканальный)

Факс: 8 (812) 320-02-42

Электронная почта: org@eplast1.ru

Адрес: 198099, г. Санкт-Петербург, ул. Калинина, дом 2, корпус 4, литера А.