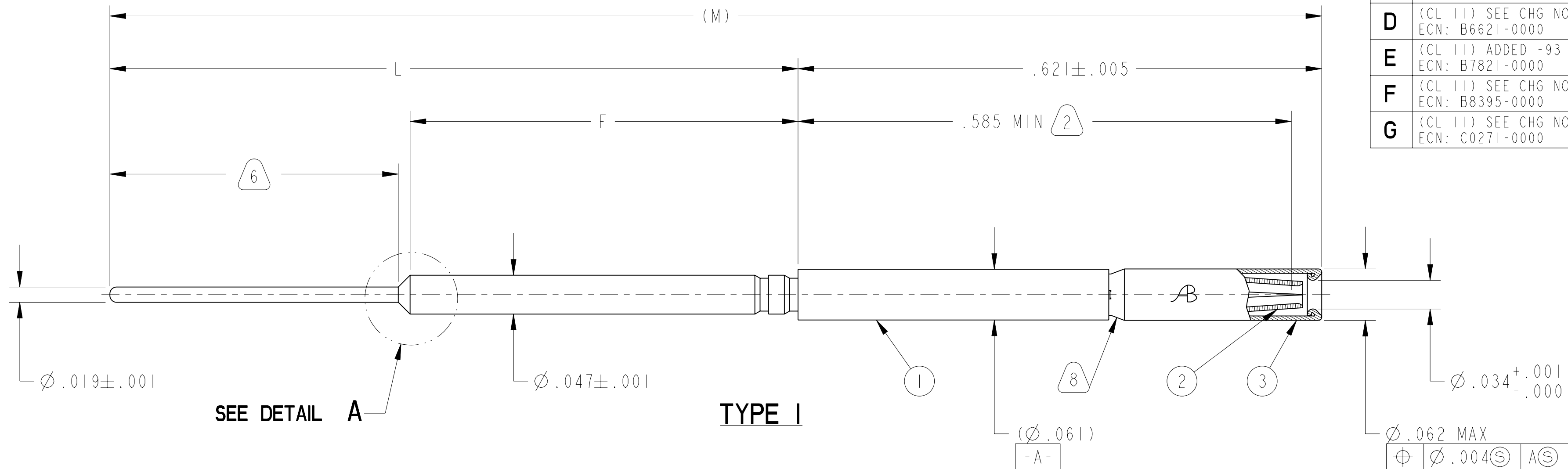


REV. G	SHEET 1 OF 4	DOCUMENT NO. 10-597878-( )
REVISIONS		
LTR	DESCRIPTION	DATE
A	INITIAL RELEASE	1/25/10
B	(CL 11) SEE CHG NOTICE ECN: B1963-0000	12/12/11
C	(CL 11) SEE CHG NOTICE ECN: B5923-0000	6/14/13
D	(CL 11) SEE CHG NOTICE ECN: B6621-0000	1/22/14
E	(CL 11) ADDED -93 & -094 ECN: B7821-0000	2/26/14
F	(CL 11) SEE CHG NOTICE ECN: B8395-0000	4/30/14
G	(CL 11) SEE CHG NOTICE ECN: C0271-0000	4/18/16



8 CRIMP SLEEVE AND SPRING TIGHTLY TO BODY PER 9-9383. A 15 POUND AXIAL LOAD SHALL NOT DISLODGE SPRING. SLEEVE SHALL WITHSTAND A .4 IN-OZ TORQUE WITHOUT SPINNING.

7. SPECIFIED GENERAL TOLERANCES:

$\phi$	$\phi .005$
--------	-------------

6 INDICATED AREA MEETS THE SOLDERABILITY REQUIREMENTS OF MIL-STD-202, METHOD 208.

5. MEETS THE APPLICABLE REQUIREMENTS OF M39029/56.

4. ALL DIMENSIONS ARE AFTER PLATING.

3. PROCESS SPEC:  
 ASSY 9-9383  
 TEST 9-5272-16

2 INDICATED DIMENSION TO BE FROM SHOULDER TO POINT OF ENGAGEMENT OF SPRING AND A  $.0300 \pm .0002$  DIAMETER SQUARE ENDED PIN.

1. A  $.0305^{+.0002}-.0000$  DIA HARDENED STEEL PIN SHALL ENGAGE SOCKET WITH A FORCE NOT GREATER THAN 9.5 OZ. A  $.0295^{+.0000}-.0002$  DIAMETER HARDENED STEEL PIN SHALL DISENGAGE SOCKET WITH A FORCE NOT LESS THAN 1.25 OZ. DEPTH OF ENGAGEMENT OF PINS SHALL BE .116 MIN. FROM FRONT OF CONTACT. PINS SHALL HAVE A SPHERICAL TIP AND A 3/ FINISH.

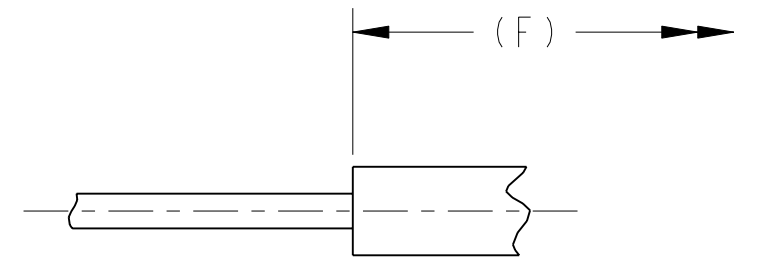
NOTES:

THE USE OF THIS DOCUMENT IS UNLIMITED. HOWEVER, DOCUMENTS REFERENCED HEREON MAY CONTAIN LIMITED RIGHTS DATA.

10. SOCKET SPRING TINES (ITEM 2) ARE GOLD PLATED PER AS39029 REQUIREMENTS.

9 TO COMPLETE PART NUMBER, ADD APPLICABLE SUFFIX DIGIT FOR CONTACT BODY FINISH

SUFFIX DIGIT	FINISH
I	GOLD 20-30 MICROINCHES
5	GOLD 9-7362-5
D	GOLD 9-7362-D



POS	QTY	PART NUMBER	DESCRIPTION	NOTE
3	1	10-407914-22B	SLEEVE	8
2	1	10-597871-725	SPRING	8
1	1	10-597879-( )	CONTACT BODY	

UNLESS OTHERWISE SPECIFIED  
 LINEAR DIMENSIONS ARE IN INCHES  
 TOLERANCES:  
 .XXXX =  $\pm .0005$  ANGLES =  $\pm 2^\circ$   
 .XXX =  $\pm .010$   
 .XX =  $\pm .03$   
 .X =  $\pm .1$   
 DIM. & TOL. PER ASME Y14.5M;  
 DRM PER MIL-DTL-31000;  
 OTHER Amphenol Stds. PER 9-3800  
 LEGENDS:  
 = FLAG NOTE CALL OUT REFERENCE ONLY

SPECIFICATIONS  
 MATERIAL SPEC. N/A  
 PROCESS SPEC. SEE NOTE 3

APPROVALS	DATE
PREPARED BY HTANG	
ENGINEER IN CHARGE LRATCHFORD	20-Feb-09
DESIGN MANAGER HJOHNSON	
DESIGN ACTIVITY GROUP MIL-AER DEVELOP	

AMPHENOL CORPORATION  
 40-60 DELAWARE AVENUE  
 SIDNEY, N.Y. 13858

CONTACT, SOCKET,  
 ELECTRICAL CONNECTOR  
 SIZE 22D, TYPE LJT-R, HYBRID, PCB

SIZE C	CAGE CODE 77820	DOCUMENT NO. 10-597878-( )	REV. G
SCALE: 10.0	REF. 10-597872-451	SHEET 1 OF 4	

PRO/ENGINEER INFORMATION  
 Pro/e Model Used:  
 10-597878.ASSEM  
 Drawing Name:  
 10-597878

N/A  
 NEXT ASSEMBLY

10-597878-( ) SHEET 1 OF 4 REV. G

10-597878-( ) SHEET 1 OF 4 REV. G

10-597878-1  
DOCUMENT NO.

SHEET 2 OF 4

REV. G

C

B

A

ASSEMBLY NUMBER	BODY	F	L	(M)	TYPE
10-597878-01( )	10-597879-01( )	.460 <sup>+.000</sup> <sub>-.015</sub>	.816±.005	1.439	I
10-597878-02( )	10-597879-02( )	1.123 <sup>+.000</sup> <sub>-.015</sub>	1.393±.005	2.016	
10-597878-03( )	10-597879-03( )	.460 <sup>+.000</sup> <sub>-.015</sub>	.873±.005	1.496	
10-597878-04( )	10-597879-04( )	.460 <sup>+.000</sup> <sub>-.015</sub>	.733±.005	1.356	
10-597878-05( )	10-597879-05( )	.460 <sup>+.000</sup> <sub>-.015</sub>	1.031±.005	1.654	
10-597878-06( )	10-597879-06( )	1.000 <sup>+.000</sup> <sub>-.015</sub>	1.393±.005	2.016	
10-597878-07( )	10-597879-07( )	.460 <sup>+.000</sup> <sub>-.015</sub>	.671±.005	1.294	
10-597878-08( )	10-597879-08( )	.460 <sup>+.000</sup> <sub>-.015</sub>	.768±.005	1.391	
10-597878-09( )	10-597879-09( )	.525 <sup>+.000</sup> <sub>-.015</sub>	.700±.005	1.323	
10-597878-10( )	10-597879-10( )	.460 <sup>+.000</sup> <sub>-.015</sub>	.553±.005	1.176	
10-597878-11( )	10-597879-11( )	.460 <sup>+.000</sup> <sub>-.015</sub>	1.091±.005	1.714	
10-597878-12( )	10-597879-12( )	.525 <sup>+.000</sup> <sub>-.015</sub>	.665±.005	1.288	
10-597878-13( )	10-597879-13( )	.840±.005	1.090±.005	1.713	
10-597878-14( )	10-597879-14( )	.900 <sup>+.000</sup> <sub>-.015</sub>	1.139 <sup>+.000</sup> <sub>-.015</sub>	1.762	
10-597878-15( )	10-597879-15( )	.460±.005	.948±.005	1.571	

ASSEMBLY NUMBER	BODY	F	L	(M)	TYPE	
10-597878-16( )	10-597879-16( )	.340±.005	.453±.005	1.076	I	
10-597878-17( )	10-597879-17( )	1.200 <sup>+.000</sup> <sub>-.015</sub>	2.392±.005	3.015		
10-597878-18( )	10-597879-18( )	.280 <sup>+.000</sup> <sub>-.015</sub>	.585±.005	1.208		
10-597878-19( )	10-597879-19( )	.303±.005	.454±.003	1.077		
10-597878-20( )	10-597879-20( )	1.123 <sup>+.000</sup> <sub>-.015</sub>	1.427±.005	2.050		
10-597878-21( )	10-597879-21( )	.275±.003	.477±.005	1.100		
10-597878-22( )	10-597879-22( )	.439±.010	.590±.005	1.213		
10-597878-23( )	10-597879-23( )	.485±.005	.739±.003	1.362		
10-597878-24( )	10-597879-24( )	.415±.007	.790±.003	1.413		
10-597878-25( )	10-597879-25( )	.729±.003	.953±.005	1.576		II
10-597878-26( )	10-597879-26( )	.486 <sup>+.000</sup> <sub>-.015</sub>	1.048±.010	1.671		I
10-597878-27( )	10-597879-27( )	.525 <sup>+.000</sup> <sub>-.015</sub>	1.102±.003	1.725		
10-597878-28( )	10-597879-28( )	.621±.005	.801±.005	1.424		II
10-597878-29( )	10-597879-29( )	.876±.005	1.073±.005	1.696		
10-597878-30( )	10-597879-30( )	.590±.003	.690±.002	1.313		

9

9

NOTES: SEE SHEET 1

THE USE OF THIS DOCUMENT IS UNLIMITED. HOWEVER, DOCUMENTS REFERENCED HEREON MAY CONTAIN LIMITED RIGHTS DATA.

10-597878-1  
DOCUMENT NO.  
SHEET 2 OF 4  
REV. G

RELEASE STATE  
Released  
REVISION  
G  
VERSION  
1

D

C

10-597878-( )

SHEET 3 OF 4

REV. G

C

B

A

ASSEMBLY NUMBER	BODY	F	L	(M)	TYPE
10-597878-31( )	10-597879-31( )	.460 <sup>+.000</sup> <sub>-.015</sub>	.783±.005	1.406	I
10-597878-32( )	10-597879-32( )	.804±.005	1.129±.003	1.752	
10-597878-33( )	10-597879-33( )	.479±.005	.754±.003	1.377	
10-597878-34( )	10-597879-34( )	.460±.005	1.203±.003	1.826	
10-597878-35( )	10-597879-35( )	.450±.005	.880±.005	1.503	II
10-597878-36( )	10-597879-36( )	.520±.003	.747±.005	1.370	
10-597878-37( )	10-597879-37( )	.730±.003	.830±.002	1.453	
10-597878-38( )	10-597879-38( )	.460 <sup>+.000</sup> <sub>-.015</sub>	1.017±.003	1.640	
10-597878-39( )	10-597879-39( )	1.577±.005	1.687±.005	2.310	II
10-597878-40( )	10-597879-40( )	.280 <sup>+.000</sup> <sub>-.015</sub>	.782±.005	1.405	
10-597878-41( )	10-597879-41( )	.588 <sup>+.003</sup> <sub>-.000</sub>	.730±.003	1.353	
10-597878-42( )	10-597879-42( )	.623±.005	.748±.005	1.371	
10-597878-43( )	10-597879-43( )	.340±.005	.460±.005	1.083	I
10-597878-44( )	10-597879-44( )	.280 <sup>+.000</sup> <sub>-.015</sub>	.782±.005	1.405	
10-597878-45( )	10-597879-45( )	1.450 <sup>+.000</sup> <sub>-.015</sub>	2.167±.003	2.790	
10-597878-46( )	10-597879-46( )	.520±.005	.833±.002	1.456	
10-597878-47( )	10-597879-47( )	.600±.003	.700±.003	1.323	II
10-597878-48( )	10-597879-48( )	.280 <sup>+.000</sup> <sub>-.015</sub>	.550±.005	1.173	I
10-597878-49( )	10-597879-49( )	.280±.005	.805±.005	1.428	
10-597878-50( )	10-597879-50( )	.257±.005	.503±.005	1.126	

9

NOTES: SEE SHEET I

THE USE OF THIS DOCUMENT IS UNLIMITED. HOWEVER, DOCUMENTS REFERENCED HEREON MAY CONTAIN LIMITED RIGHTS DATA.

ASEEMBLY NUMBER	BODY	F	L	(M)	TYPE
10-597878-51( )	10-597879-51( )	.280 <sup>+.000</sup> <sub>-.015</sub>	.715±.005	1.338	I
10-597878-52( )	10-597879-52( )	.580±.003	.830±.005	1.453	
10-597878-53( )	10-597879-53( )	.460 <sup>+.000</sup> <sub>-.015</sub>	.965±.003	1.588	
10-597878-54( )	10-597879-54( )	.479±.005	1.054±.005	1.677	
10-597878-55( )	10-597879-55( )	.750±.005	1.060±.005	1.683	II
10-597878-56( )	10-597879-56( )	.800±.005	.986±.005	1.609	
10-597878-57( )	10-597879-57( )	.280 <sup>+.000</sup> <sub>-.015</sub>	.420±.003	1.043	
10-597878-58( )	10-597879-58( )	.637±.003	1.075±.004	1.698	
10-597878-59( )	10-597879-59( )	.460 <sup>+.000</sup> <sub>-.015</sub>	.850±.005	1.473	I
10-597878-60( )	10-597879-60( )	.600±.005	.938±.005	1.561	
10-597878-61( )	10-597879-61( )	.410±.003	.690±.003	1.313	
10-597878-62( )	10-597879-62( )	.438±.005	.754±.003	1.377	
10-597878-63( )	10-597879-63( )	.280 <sup>+.000</sup> <sub>-.015</sub>	.825±.005	1.448	II
10-597878-64( )	10-597879-64( )	.590±.005	.901±.005	1.524	
10-597878-65( )	10-597879-65( )	.460±.005	.915±.005	1.538	
10-597878-66( )	10-597879-66( )	.460±.005	.645±.003	1.268	
10-597878-67( )	10-597879-67( )	.280±.005	1.015±.005	1.638	I
10-597878-68( )	10-597879-68( )	.735±.005	1.169±.005	1.792	
10-597878-69( )	10-597879-69( )	.376±.005	.995±.005	1.618	

9

10-597878-( ) SHEET 3 OF 4 REV. G

10-597878-( )

SHEET 4 OF 4

REV. G

C

B

A

ASSEMBLY NUMBER	BODY	F	L	(M)	TYPE
10-597878-70( )	10-597879-70( )	.665±.002	.921±.002	1.544	II
10-597878-71( )	10-597879-71( )	.460±.005	.655±.003	1.278	I
10-597878-72( )	10-597879-72( )	.515±.003	.830±.005	1.453	II
10-597878-73( )	10-597879-73( )	.455±.005	.603±.003	1.226	
10-597878-74( )	10-597879-74( )	.984±.005	1.215±.005	1.838	I
10-597878-75( )	10-597879-75( )	.279±.005	.754±.003	1.377	
10-597878-76( )	10-597879-76( )	.381±.005	.645±.003	1.268	II
10-597878-77( )	10-597879-77( )	.555±.005	.840±.005	1.463	
10-597878-78( )	10-597879-78( )	.690±.005	1.260±.005	1.883	I
10-597878-79( )	10-597879-79( )	.607±.005	.895±.005	1.518	
10-597878-80( )	10-597879-80( )	.685 <sup>+.000</sup> <sub>-.015</sub>	.915±.003	1.538	II
10-597878-81( )	10-597879-81( )	.270±.005	.645±.005	1.268	I
10-597878-82( )	10-597879-82( )	.722±.005	.952±.003	1.575	II
10-597878-83( )	10-597879-83( )	.900±.005	1.365±.005	1.988	II
10-597878-84( )	10-597879-84( )	.447±.003	.868±.003	1.491	II
10-597878-85( )	10-597879-85( )	.325 <sup>+.000</sup> <sub>-.015</sub>	.692±.005	1.315	I
10-597878-86( )	10-597879-86( )	.280 <sup>+.000</sup> <sub>-.015</sub>	.675±.005	1.298	I
10-597878-87( )	10-597879-87( )	.710±.003	.910±.005	1.533	II
10-597878-88( )	10-597879-88( )	.280 <sup>+.000</sup> <sub>-.015</sub>	.465±.003	1.088	I
10-597878-89( )	10-597879-89( )	.732±.005	.950±.005	1.573	I

ASSEMBLY NUMBER	BODY	F	L	(M)	TYPE
10-597878-90( )	10-597879-90( )	.280 <sup>+.000</sup> <sub>-.015</sub>	.530±.003	1.153	I
10-597878-91( )	10-597879-91( )	.608±.005	.978±.005	1.601	I
10-597878-92( )	10-597879-92( )	.280 <sup>+.000</sup> <sub>-.015</sub>	.612±.003	1.235	I
10-597878-93( )	10-597879-93( )	.460 <sup>+.000</sup> <sub>-.015</sub>	.845±.005	1.468	I
10-597878-94( )	10-597879-94( )	.280±.005	.627±.003	1.250	I
10-597878-95( )	10-597879-95( )	.460 <sup>+.000</sup> <sub>-.015</sub>	.895±.005	1.518	I
10-597878-96( )	10-597879-96( )	.410±.003	.698±.003	1.319	I
10-597878-97( )	10-597879-97( )	.415±.007	.795±.003	1.416	I
10-597878-98( )	10-597879-98( )	.275±.003	.568±.005	1.189	I
10-597878-99( )	10-597879-99( )	.735±.005	1.067±.005	1.688	I
10-597878-100( )	10-597879-100( )	.415±.007	.900±.003	1.521	I
10-597878-101( )	10-597879-101( )	.486 <sup>+.000</sup> <sub>-.015</sub>	1.142±.005	1.763	I
10-597878-102( )	10-597879-102( )	.280 <sup>+.000</sup> <sub>-.015</sub>	.660±.002	1.281	I
10-597878-103( )	10-597879-103( )	.460 <sup>+.000</sup> <sub>-.015</sub>	1.000±.005	1.621	I

D

C

VISION

REV. G

Eng. PDM Information For Reference Only

REV. G

SHEET 4 OF 4

10-597878-( )

NOTES: SEE SHEET 1

THE USE OF THIS DOCUMENT IS UNLIMITED. HOWEVER, DOCUMENTS REFERENCED HEREON MAY CONTAIN LIMITED RIGHTS DATA.



Компания «ЭлектроПласт» предлагает заключение долгосрочных отношений при поставках импортных электронных компонентов на взаимовыгодных условиях!

Наши преимущества:

- Оперативные поставки широкого спектра электронных компонентов отечественного и импортного производства напрямую от производителей и с крупнейших мировых складов;
- Поставка более 17-ти миллионов наименований электронных компонентов;
- Поставка сложных, дефицитных, либо снятых с производства позиций;
- Оперативные сроки поставки под заказ (от 5 рабочих дней);
- Экспресс доставка в любую точку России;
- Техническая поддержка проекта, помощь в подборе аналогов, поставка прототипов;
- Система менеджмента качества сертифицирована по Международному стандарту ISO 9001;
- Лицензия ФСБ на осуществление работ с использованием сведений, составляющих государственную тайну;
- Поставка специализированных компонентов (Xilinx, Altera, Analog Devices, Intersil, Interpoint, Microsemi, Aeroflex, Peregrine, Syfer, Eurofarad, Texas Instrument, Miteq, Cobham, E2V, MA-COM, Hittite, Mini-Circuits, General Dynamics и др.);

Помимо этого, одним из направлений компании «ЭлектроПласт» является направление «Источники питания». Мы предлагаем Вам помощь Конструкторского отдела:

- Подбор оптимального решения, техническое обоснование при выборе компонента;
- Подбор аналогов;
- Консультации по применению компонента;
- Поставка образцов и прототипов;
- Техническая поддержка проекта;
- Защита от снятия компонента с производства.



#### Как с нами связаться

**Телефон:** 8 (812) 309 58 32 (многоканальный)

**Факс:** 8 (812) 320-02-42

**Электронная почта:** [org@eplast1.ru](mailto:org@eplast1.ru)

**Адрес:** 198099, г. Санкт-Петербург, ул. Калинина, дом 2, корпус 4, литера А.