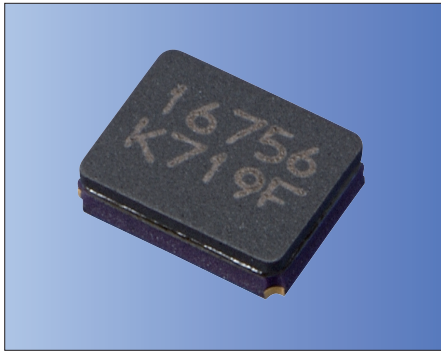




3.2×2.5mm for Consumer Products



RoHS Compliant

Features

- Crystal unit for Consumer Products
- Small and low profile 0.9mm max. (3.2×2.5×0.8mm)
- Ceramic package
- Reflow compatible

Applications

- Digital Electronics
- Consumer Products

How to Order

CX3225GB 27000 D0 H E Q CC
 ① ② ③ ④ ⑤ ⑥ ⑦

- ①Series
- ②Frequency
- ③Load Capacitance
- ④Frequency Tolerance
- ⑤Operating Temp. Range
- ⑥Frequency Temp. Stability
- ⑦Individual Specification (STD Specification is "CC")

Packaging (Tape & Reel 3000 pcs./ reel)

Specifications

Item	Symbol	Specification	Unit	Remarks
Frequency Range	f _{nom}	12000 to 54000	kHz	
Overtone Order	OT	Fundamental	—	
Load Capacitance	CL	8	pF	Please contact us for other CL requirements.
Frequency Tolerance	f _{tol}	±20	×10 ⁻⁶	25°C±3°C
Motional Series Resistance	R1	Table 1	ohm	
Drive Level	DL	Table 2	μW	
Operating Temp. Range	T _{use}	-10 to +70	°C	
Storage Temp. Range	T _{stg}	-40 to +85	°C	
Frequency Temp. Characteristics	f _{tem}	±30	×10 ⁻⁶	Freq. deviation from the value at 25°C

Please contact us for other specifications.

Table 1 Motional Series Resistance

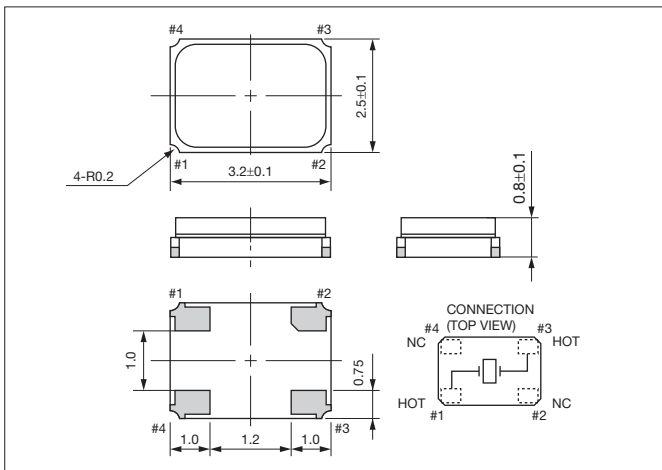
Frequency Range	Motional Series Resistance
12000 ≤ f _{nom} < 13000kHz	150 Ω max.
13000 ≤ f _{nom} < 14000kHz	100 Ω max.
14000 ≤ f _{nom} < 20000kHz	80 Ω max.
20000 ≤ f _{nom} < 27000kHz	60 Ω max.
27000 ≤ f _{nom} ≤ 54000kHz	50 Ω max.

Table 2 Level of Drive

Frequency Range	Level of Drive
12000 ≤ f _{nom} ≤ 54000kHz	10μW (100μW max.)

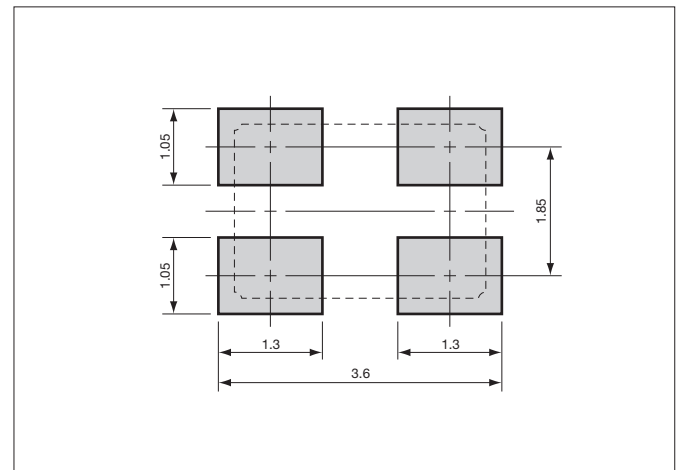
Dimensions

(Unit: mm)



Recommended Land Pattern

(Unit: mm)



Mouser Electronics

Authorized Distributor

Click to View Pricing, Inventory, Delivery & Lifecycle Information:

Kyocera:

<u>CX3225GB10000D0HEQZ1</u>	<u>CX3225GB12000D0HEQZ1</u>	<u>CX3225GB14318D0HEQZ1</u>	<u>CX3225GB16000D0HEQZ1</u>
<u>CX3225GB20000D0HEQZ1</u>	<u>CX3225GB24000D0HEQZ1</u>	<u>CX3225GB25000D0HEQZ1</u>	<u>CX3225GB27000D0HEQZ1</u>
<u>CX3225GB32000D0HEQZ1</u>	<u>CX3225GB40000D0HEQZ1</u>	<u>CX3225GB48000D0HEQZ1</u>	<u>CX3225GB10000D0HPQZ1</u>
<u>CX3225GB12000D0HPQZ1</u>	<u>CX3225GB14318D0HPQZ1</u>	<u>CX3225GB16000D0HPQZ1</u>	<u>CX3225GB20000D0HPQZ1</u>
<u>CX3225GB24000D0HPQZ1</u>	<u>CX3225GB25000D0HPQZ1</u>	<u>CX3225GB27000D0HPQZ1</u>	<u>CX3225GB32000D0HPQZ1</u>
<u>CX3225GB40000D0HPQZ1</u>	<u>CX3225GB48000D0HPQZ1</u>	<u>CX3225GB11059R0HPQ01</u>	<u>CX3225GB16000H0HPQZ1</u>
<u>CX3225GB22579D0HPQZ1</u>	<u>CX3225GB22579D0HEQZ1</u>	<u>CX3225GB30000D0HPQZ1</u>	<u>CX3225GB19200D0HEQZ1</u>
<u>CX3225GB19200D0HPQZ1</u>	<u>CX3225GB14745D0HEQZ1</u>	<u>CX3225GB38400D0HPQZ1</u>	<u>CX3225GB24576D0HEQZ1</u>
<u>CX3225GB14745D0HPQZ1</u>	<u>CX3225GB30000D0HEQZ1</u>	<u>CX3225GB10000P0HPQZ1</u>	<u>CX3225GB12000P0HPQZ1</u>
<u>CX3225GB12288P0HPQZ1</u>	<u>CX3225GB13000P0HPQZ1</u>	<u>CX3225GB13560P0HPQZ1</u>	<u>CX3225GB14318P0HPQZ1</u>
<u>CX3225GB14745P0HPQZ1</u>	<u>CX3225GB16000P0HPQZ1</u>	<u>CX3225GB16384P0HPQZ1</u>	<u>CX3225GB18432P0HPQZ1</u>
<u>CX3225GB19200P0HPQZ1</u>	<u>CX3225GB20000P0HPQZ1</u>	<u>CX3225GB22579P0HPQZ1</u>	<u>CX3225GB24000P0HPQZ1</u>
<u>CX3225GB24576P0HPQZ1</u>	<u>CX3225GB25000P0HPQZ1</u>	<u>CX3225GB27000P0HPQZ1</u>	<u>CX3225GB27120P0HPQZ1</u>
<u>CX3225GB30000P0HPQZ1</u>	<u>CX3225GB32000P0HPQZ1</u>	<u>CX3225GB33333P0HPQZ1</u>	<u>CX3225GB36000P0HPQZ1</u>
<u>CX3225GB38400P0HPQZ1</u>	<u>CX3225GB40000P0HPQZ1</u>	<u>CX3225GB48000P0HPQZ1</u>	<u>CX3225GB50000P0HPQZ1</u>
<u>CX3225GB54000P0HPQZ1</u>	<u>CX3225GB24576D0HEQCC</u>	<u>CX3225GB19200D0HEQCC</u>	<u>CX3225GB18432P0HPQCC</u>
<u>CX3225GB20000D0HEQCC</u>	<u>CX3225GB30000D0HPQCC</u>	<u>CX3225GB38400P0HPQCC</u>	<u>CX3225GB40000D0HPQCC</u>
<u>CX3225GB14745P0HPQCC</u>	<u>CX3225GB48000P0HPQCC</u>	<u>CX3225GB22579P0HPQCC</u>	<u>CX3225GB36000P0HPQCC</u>
<u>CX3225GB48000D0HPQCC</u>	<u>CX3225GB16000P0HPQCC</u>	<u>CX3225GB32000D0HPQCC</u>	<u>CX3225GB27000P0HPQCC</u>
<u>CX3225GB22579D0HPQCC</u>	<u>CX3225GB30000D0HEQCC</u>	<u>CX3225GB27000D0HEQCC</u>	<u>CX3225GB24000P0HPQCC</u>
<u>CX3225GB10000D0HPQCC</u>	<u>CX3225GB33333P0HPQCC</u>	<u>CX3225GB10000P0HPQCC</u>	<u>CX3225GB12000D0HPQCC</u>
<u>CX3225GB10000D0HEQCC</u>	<u>CX3225GB12288P0HPQCC</u>	<u>CX3225GB38400D0HPQCC</u>	<u>CX3225GB12000D0HEQCC</u>
<u>CX3225GB16384P0HPQCC</u>	<u>CX3225GB18432D0HEQCC</u>	<u>CX3225GB14745D0HPQCC</u>	<u>CX3225GB27000D0HPQCC</u>
<u>CX3225GB13000P0HPQCC</u>	<u>CX3225GB25000D0HEQCC</u>	<u>CX3225GB14745D0HEQCC</u>	<u>CX3225GB18432D0HPQCC</u>
<u>CX3225GB19200D0HPQCC</u>	<u>CX3225GB38400D0HEQCC</u>	<u>CX3225GB19200P0HPQCC</u>	<u>CX3225GB33333D0HEQCC</u>



Компания «ЭлектроПласт» предлагает заключение долгосрочных отношений при поставках импортных электронных компонентов на взаимовыгодных условиях!

Наши преимущества:

- Оперативные поставки широкого спектра электронных компонентов отечественного и импортного производства напрямую от производителей и с крупнейших мировых складов;
- Поставка более 17-ти миллионов наименований электронных компонентов;
- Поставка сложных, дефицитных, либо снятых с производства позиций;
- Оперативные сроки поставки под заказ (от 5 рабочих дней);
- Экспресс доставка в любую точку России;
- Техническая поддержка проекта, помощь в подборе аналогов, поставка прототипов;
- Система менеджмента качества сертифицирована по Международному стандарту ISO 9001;
- Лицензия ФСБ на осуществление работ с использованием сведений, составляющих государственную тайну;
- Поставка специализированных компонентов (Xilinx, Altera, Analog Devices, Intersil, Interpoint, Microsemi, Aeroflex, Peregrine, Syfer, Eurofarad, Texas Instrument, Miteq, Cobham, E2V, MA-COM, Hittite, Mini-Circuits, General Dynamics и др.);

Помимо этого, одним из направлений компании «ЭлектроПласт» является направление «Источники питания». Мы предлагаем Вам помощь Конструкторского отдела:

- Подбор оптимального решения, техническое обоснование при выборе компонента;
- Подбор аналогов;
- Консультации по применению компонента;
- Поставка образцов и прототипов;
- Техническая поддержка проекта;
- Защита от снятия компонента с производства.



Как с нами связаться

Телефон: 8 (812) 309 58 32 (многоканальный)

Факс: 8 (812) 320-02-42

Электронная почта: org@eplast1.ru

Адрес: 198099, г. Санкт-Петербург, ул. Калинина, дом 2, корпус 4, литера А.