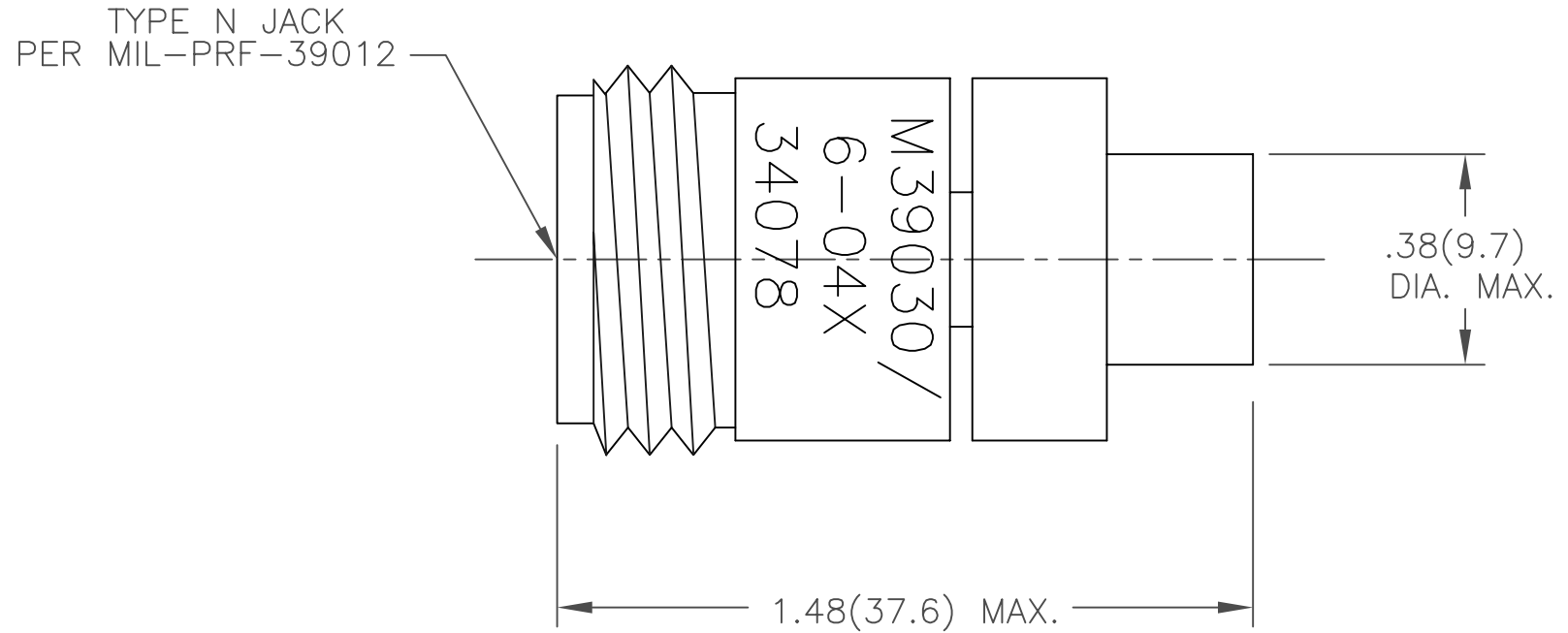


MODEL NUMBER
M39030/6-04(N OR S)

NOTES:

- 1.0 ELECTRICAL SPECIFICATIONS
 - 1.1 FREQUENCY RANGE: 0.3 to 12.4 GHz
 - 1.2 VSWR: 1.10:1 MAX.
 - 1.3 POWER HANDLING: 1 WATT AVG.
500 WATTS PEAK
 - 1.3.1 AVERAGE INPUT POWER IS DERATED LINEARLY FROM 100% AT +25°C TO 10% AT SPECIFIED MAXIMUM AMBIENT OPERATING TEMPERATURE.
 - 1.4 OPERATING TEMP. RANGE:
-55°C to +125°C
- 2.0 DIMENSIONS IN PARENTHESIS ARE MILLIMETERS.
- 3.0 WEIGHT: 3.0 Oz. MAX.



REV.	DESCRIPTION	DATE
-	RELEASED	5/2/94
A	ECN 15080	2/14/96
A1	ADDED TITLEBLOCK	7/7/05
F1	ECO 23014	12/15/10

NOTICE: The information contained in this drawing is proprietary and must not be used without the permission of Emerson Network Power.	CAGE CODE 34078	MIDWEST MICROWAVE	
	UNLESS OTHERWISE NOTED DIMENSIONS ARE IN INCHES AND TOLERANCES ARE: 3 PLACE DECIMALS ±.005 2 PLACE DECIMALS ±.02 FRACTIONS ±1/64 PARALLELITY: T.I.R. _____ FLATNESS: T.I.R. _____ CONCENTRICITY: T.I.R. _____ ANGLES AND PERPENDICULARITY: ±1°		
DRAWN/DATE A.BEATTY 4/29/94	ENG./DATE G.KOZAK 5/2/94	DRAWING NUMBER M39030/6-04(N OR S)-01	REV. F1
CHECKED/DATE M.HOLLMAN 5/2/94	APPROVED/DATE	SCALE: 3=1	SHEET 1 of 1



Компания «ЭлектроПласт» предлагает заключение долгосрочных отношений при поставках импортных электронных компонентов на взаимовыгодных условиях!

Наши преимущества:

- Оперативные поставки широкого спектра электронных компонентов отечественного и импортного производства напрямую от производителей и с крупнейших мировых складов;
- Поставка более 17-ти миллионов наименований электронных компонентов;
- Поставка сложных, дефицитных, либо снятых с производства позиций;
- Оперативные сроки поставки под заказ (от 5 рабочих дней);
- Экспресс доставка в любую точку России;
- Техническая поддержка проекта, помощь в подборе аналогов, поставка прототипов;
- Система менеджмента качества сертифицирована по Международному стандарту ISO 9001;
- Лицензия ФСБ на осуществление работ с использованием сведений, составляющих государственную тайну;
- Поставка специализированных компонентов (Xilinx, Altera, Analog Devices, Intersil, Interpoint, Microsemi, Aeroflex, Peregrine, Syfer, Eurofarad, Texas Instrument, Miteq, Cobham, E2V, MA-COM, Hittite, Mini-Circuits, General Dynamics и др.);

Помимо этого, одним из направлений компании «ЭлектроПласт» является направление «Источники питания». Мы предлагаем Вам помощь Конструкторского отдела:

- Подбор оптимального решения, техническое обоснование при выборе компонента;
- Подбор аналогов;
- Консультации по применению компонента;
- Поставка образцов и прототипов;
- Техническая поддержка проекта;
- Защита от снятия компонента с производства.



Как с нами связаться

Телефон: 8 (812) 309 58 32 (многоканальный)

Факс: 8 (812) 320-02-42

Электронная почта: org@eplast1.ru

Адрес: 198099, г. Санкт-Петербург, ул. Калинина, дом 2, корпус 4, литера А.