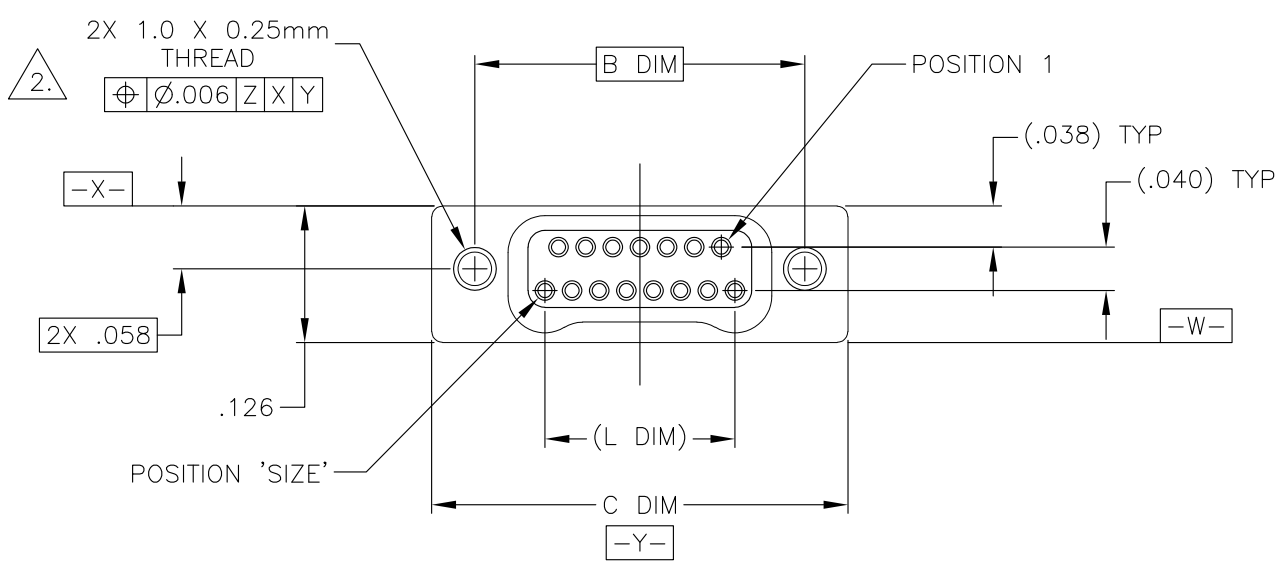


THIS DRAWING IS UNPUBLISHED. RELEASED FOR PUBLICATION  
 © COPYRIGHT - By - ALL RIGHTS RESERVED.

| LOC |     | DIST        |                           | REVISIONS |     |      |  |
|-----|-----|-------------|---------------------------|-----------|-----|------|--|
| P   | LTR | DESCRIPTION |                           | DATE      | DWN | APVD |  |
| DF  | DO  | U2          | REVISED PER ECO-14-013212 | 09OCT14   | MGM | CT   |  |



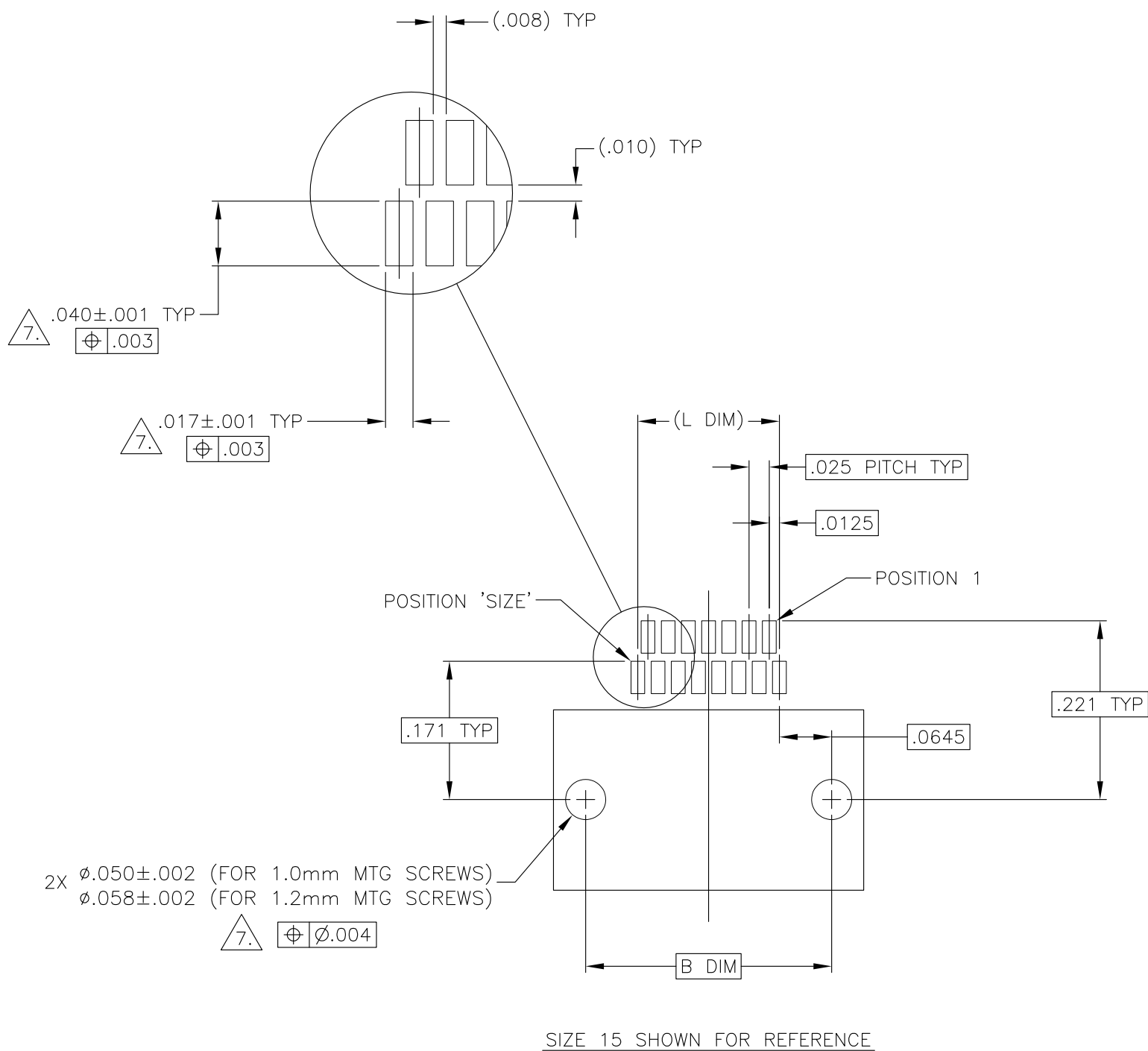
| SIZE | A DIM | B DIM | C DIM ±.0050 | (L DIM) |
|------|-------|-------|--------------|---------|
| 09   | .050  | .229  | .3085        | (.100)  |
| 15   | .0875 | .304  | .3835        | (.175)  |
| 25   | .150  | .429  | .5085        | (.300)  |
| 37   | .225  | .579  | .6585        | (.450)  |
| 51   | .3125 | .754  | .8335        | (.625)  |
| 65   | .400  | .929  | 1.0085       | (.800)  |

- 1. SHELL OPTIONS (TO BE SPECIFIED IN NANONICS PART NUMBER):  
 METAL: 6061-T6 ALUMINUM, ELECTROLESS NICKEL PLATED PER MIL-C-26074 (STANDARD) OR GOLD PLATED PER MIL-G-45204  
 303 STAINLESS STEEL, PASSIVATED PER SAE-AMS-QQ-P-35  
 INSULATOR MATERIAL FOR ALL METAL SHELLS IS LIQUID CRYSTAL POLYMER (LCP) PER MIL-M-24519 OR PER ASTM D5138  
 PLASTIC: LIQUID CRYSTAL POLYMER (LCP) PER MIL-M-24519 OR PER ASTM D5138
- 2. STANDARD 1.0 X 0.25mm MOUNTING AND JACKSCREW THREADS ARE SHOWN FOR REFERENCE ONLY AND MUST BE SPECIFIED IN THE NANONICS PART NUMBER WHEN REQUIRED. 1.2 X 0.25mm THREADS ALSO AVAILABLE.
- 3. MOUNTING HARDWARE IS AVAILABLE WITH THIS CONFIGURATION (NOT SHOWN). HARDWARE MUST BE SPECIFIED IN THE NANONICS PART NUMBER. CONSULT TE CONNECTIVITY FOR DETAILS.
- 4. SMT LEADS ARE BeCu, TIN LEAD PLATED 60/40 COMPOSITION PER SAE-AMS-P-81728.
- 5. NANONICS TERMINATION CODE: L2
- 6. THIS DRAWING PREVIOUSLY IDENTIFIED AS NANONICS N10138/230

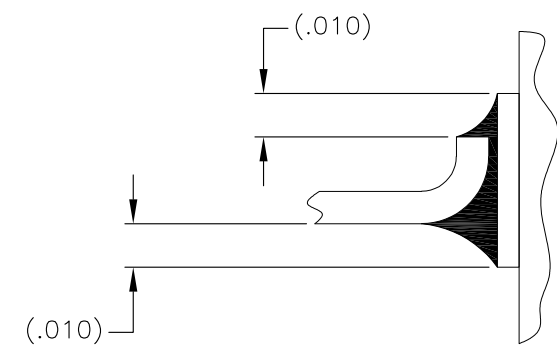
|  |  |                         |   |                 |
|--|--|-------------------------|---|-----------------|
| THIS DRAWING IS A CONTROLLED DOCUMENT. |  | DWN M. STORRY 15 FEB 01 |   |                 |
|  |  | CHK S. KAIN 15 FEB 01   |   |                 |
| DIMENSIONS: INCHES                     | TOLERANCES UNLESS OTHERWISE SPECIFIED: | APVD -                  | NAME  |                 |
|  | 0 PLC ± -                              | PRODUCT SPEC            | RECEPTACLE ASSEMBLY, HORIZONTAL SURFACE MOUNT, TWO ROW DUALLOBE, PLASTIC OR METAL |                 |
|  | 1 PLC ± -                              | APPLICATION SPEC        | SIZE A2   | CAGE CODE 00779 |
|  | 2 PLC ± .010                           |                         | DRAWING NO C=1589483  | RESTRICTED TO - |
|  | 3 PLC ± .005                           |                         | SCALE 8:1   | SHEET 1 OF 2    |
| MATERIAL SEE NOTES                     | FINISH SEE NOTES                       | WEIGHT -                | REV U2  |                 |
|  |  | CUSTOMER DRAWING        |   |                 |

THIS DRAWING IS UNPUBLISHED. RELEASED FOR PUBLICATION  
 © COPYRIGHT - By - ALL RIGHTS RESERVED.

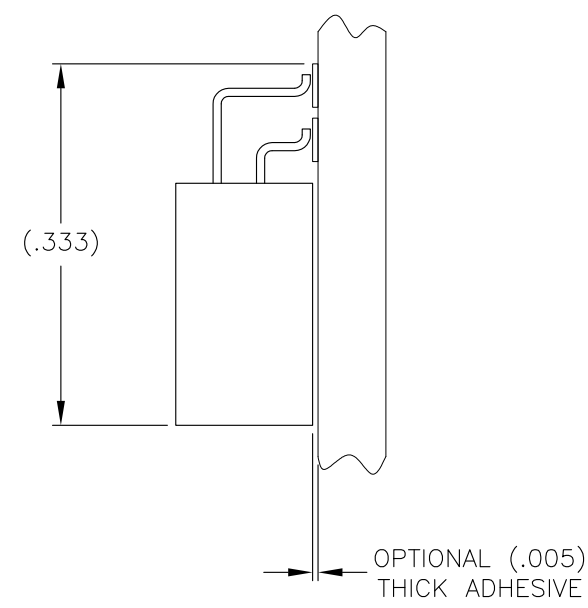
| LOC |     | DIST        |      | REVISIONS |      |  |  |
|-----|-----|-------------|------|-----------|------|--|--|
| P   | LTR | DESCRIPTION | DATE | DWN       | APVD |  |  |
| -   | -   | SEE SHEET 1 | -    | -         | -    |  |  |



TYPICAL PCB LAYOUT



TYPICAL FOOT PLACEMENT ON SOLDER PAD



7. POSITIONAL TOLERANCES FOR BASIC DIMENSIONED FEATURES ARE RELATIVE TO FIDUCIALS OR SOME SIMILAR DATUM REFERENCE DEFINED BY THE PCB DESIGNER.

|   |  |                  |           |   |                     |
|---|--|------------------|-----------|---|---------------------|
| THIS DRAWING IS A CONTROLLED DOCUMENT.  |  | DWN              | M. STORRY | 15 FEB 01   | <br>TE Connectivity |
| DIMENSIONS: INCHES  |  | CHK              | S. KAIN   | 15 FEB 01   |                     |
| TOLERANCES UNLESS OTHERWISE SPECIFIED:  |  | APVD             | -         | -   |                     |
| 0 PLC ± -<br>1 PLC ± -<br>2 PLC ± -<br>3 PLC ± -<br>4 PLC ± -<br>ANGLES ± -<br>FINISH - |  | PRODUCT SPEC     | -         | NAME  |                     |
| MATERIAL -  |  | APPLICATION SPEC | -         | RECEPTACLE ASSEMBLY, HORIZONTAL SURFACE MOUNT, TWO ROW DUALLOBE, PLASTIC OR METAL |                     |
|   |  | WEIGHT           | -         | SIZE  | A2                  |
|   |  | CUSTOMER DRAWING | SCALE     | 8:1   | SHEET               |
|   |  |                  |           | 2 OF 2  | REV                 |
|   |  |                  |           | U2  |                     |

1589483



Компания «ЭлектроПласт» предлагает заключение долгосрочных отношений при поставках импортных электронных компонентов на взаимовыгодных условиях!

Наши преимущества:

- Оперативные поставки широкого спектра электронных компонентов отечественного и импортного производства напрямую от производителей и с крупнейших мировых складов;
- Поставка более 17-ти миллионов наименований электронных компонентов;
- Поставка сложных, дефицитных, либо снятых с производства позиций;
- Оперативные сроки поставки под заказ (от 5 рабочих дней);
- Экспресс доставка в любую точку России;
- Техническая поддержка проекта, помощь в подборе аналогов, поставка прототипов;
- Система менеджмента качества сертифицирована по Международному стандарту ISO 9001;
- Лицензия ФСБ на осуществление работ с использованием сведений, составляющих государственную тайну;
- Поставка специализированных компонентов (Xilinx, Altera, Analog Devices, Intersil, Interpoint, Microsemi, Aeroflex, Peregrine, Syfer, Eurofarad, Texas Instrument, Miteq, Cobham, E2V, MA-COM, Hittite, Mini-Circuits, General Dynamics и др.);

Помимо этого, одним из направлений компании «ЭлектроПласт» является направление «Источники питания». Мы предлагаем Вам помощь Конструкторского отдела:

- Подбор оптимального решения, техническое обоснование при выборе компонента;
- Подбор аналогов;
- Консультации по применению компонента;
- Поставка образцов и прототипов;
- Техническая поддержка проекта;
- Защита от снятия компонента с производства.



#### Как с нами связаться

**Телефон:** 8 (812) 309 58 32 (многоканальный)

**Факс:** 8 (812) 320-02-42

**Электронная почта:** [org@eplast1.ru](mailto:org@eplast1.ru)

**Адрес:** 198099, г. Санкт-Петербург, ул. Калинина, дом 2, корпус 4, литера А.