

THIS DRAWING IS UNPUBLISHED.

RELEASED FOR PUBLICATION

,19

LOC DS

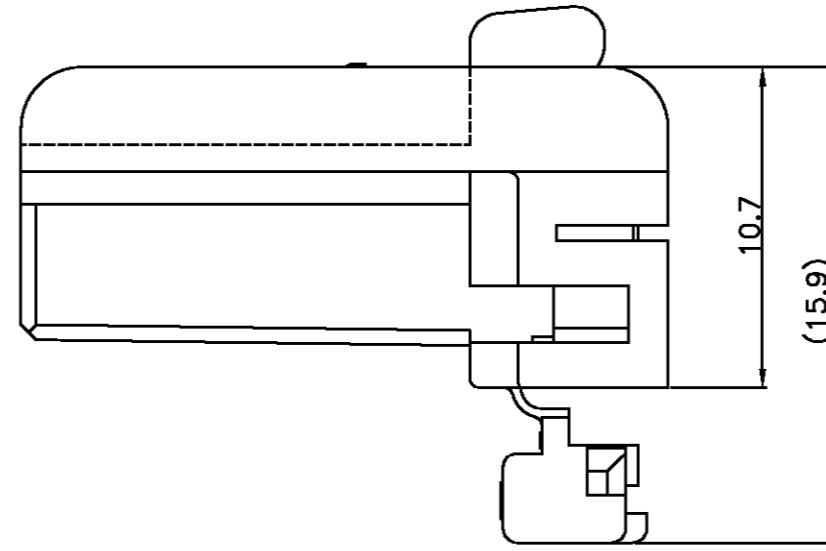
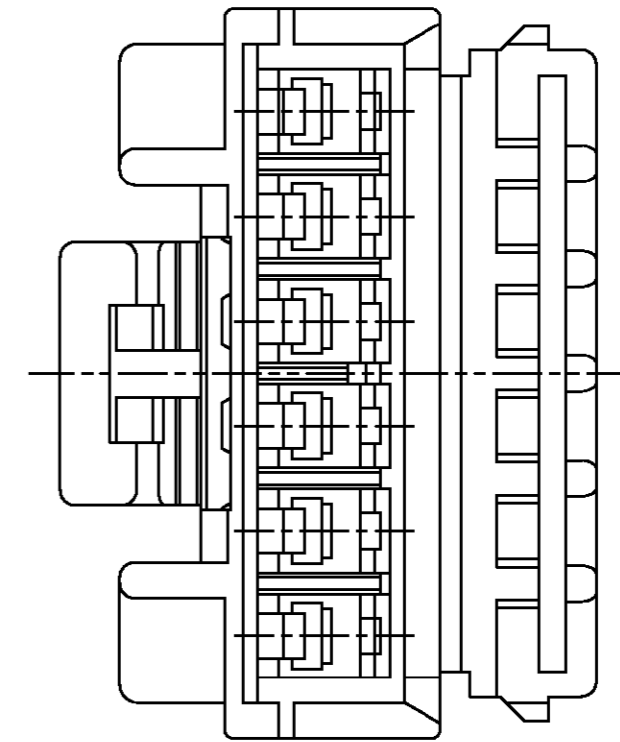
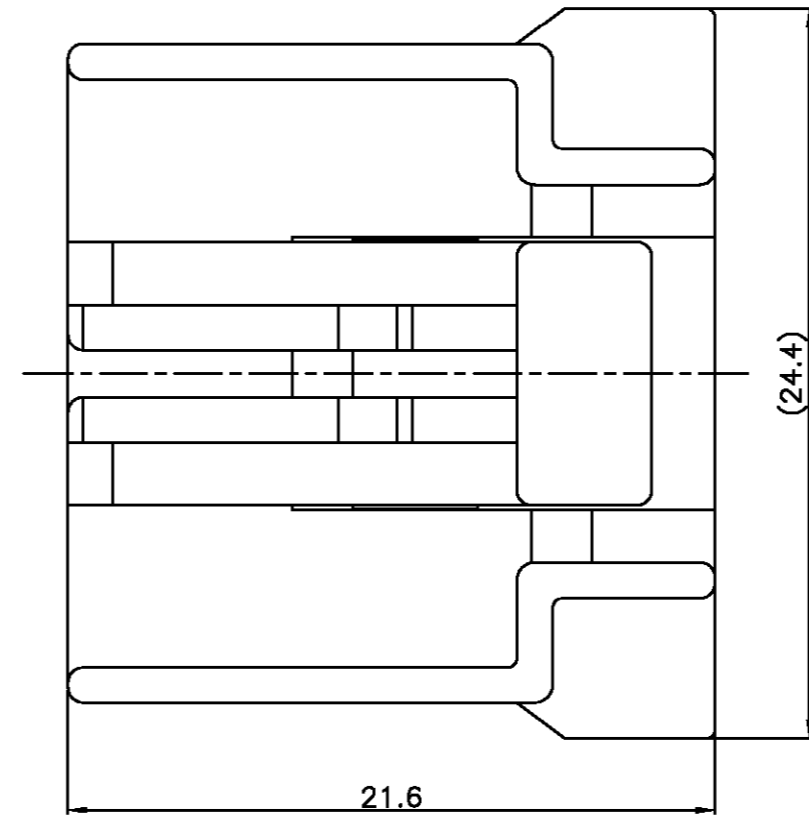
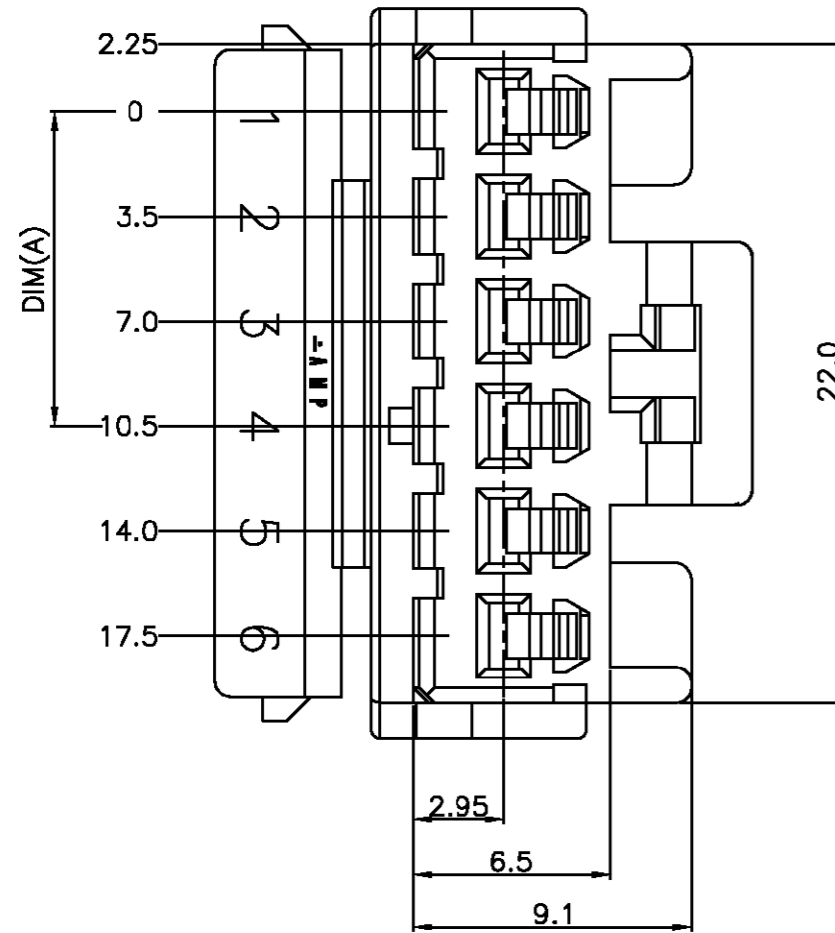
DIST

REVISIONS

© COPYRIGHT 19

BY AMP INCORPORATED. ALL RIGHTS RESERVED.

P	LTR	DESCRIPTION	DATE	DWN	APVD
	0	RELEASED(FC00-0072-00)	07/JUN/00	YJ	CS



NOTES:

- 1. GENERAL TOLERANCES ARE  $\pm 0.3, \pm 1^\circ$
- 2. APPLIED CONTACT P/N: 173630, 173631

P/N	DIM(A)	MATERIAL	COLOR
3-368423-1	10.5	P.B.T	NATURAL
2-368423-1	7.0	P.B.T	NATURAL
1-368423-1	3.5	P.B.T	NATURAL
0-368423-1	0.0	P.B.T	NATURAL

THIS DRAWING IS A CONTROLLED DOCUMENT FOR AMP INCORPORATED. IT IS SUBJECT TO CHANGE AND THE CONTROLLING ENGINEERING ORGANIZATION SHOULD BE CONTACTED FOR THE LATEST REVISION.

DIMENSIONS: MM		TOLERANCES UNLESS OTHERWISE SPECIFIED:		DWN		<b>AMP</b> AMP KOREA, kyungsan, korea	
3rd ANGLE PROJECTION		SEE NOTE		CHK			
MATERIAL: SEE TABLE		FINISH:		APVD		NAME: 070 6P PLUG HSG FOR TBB	
				PRODUCT SPEC		SIZE: A3	
				APPLICATION SPEC: 114-5091		CAGE CODE: 00779	
				WEIGHT:		DRAWING NO: 368423	
						SCALE: 4:1	
						SHEET: 1 OF 1	
						REV: 0	



Компания «ЭлектроПласт» предлагает заключение долгосрочных отношений при поставках импортных электронных компонентов на взаимовыгодных условиях!

Наши преимущества:

- Оперативные поставки широкого спектра электронных компонентов отечественного и импортного производства напрямую от производителей и с крупнейших мировых складов;
- Поставка более 17-ти миллионов наименований электронных компонентов;
- Поставка сложных, дефицитных, либо снятых с производства позиций;
- Оперативные сроки поставки под заказ (от 5 рабочих дней);
- Экспресс доставка в любую точку России;
- Техническая поддержка проекта, помощь в подборе аналогов, поставка прототипов;
- Система менеджмента качества сертифицирована по Международному стандарту ISO 9001;
- Лицензия ФСБ на осуществление работ с использованием сведений, составляющих государственную тайну;
- Поставка специализированных компонентов (Xilinx, Altera, Analog Devices, Intersil, Interpoint, Microsemi, Aeroflex, Peregrine, Syfer, Eurofarad, Texas Instrument, Miteq, Cobham, E2V, MA-COM, Hittite, Mini-Circuits, General Dynamics и др.);

Помимо этого, одним из направлений компании «ЭлектроПласт» является направление «Источники питания». Мы предлагаем Вам помощь Конструкторского отдела:

- Подбор оптимального решения, техническое обоснование при выборе компонента;
- Подбор аналогов;
- Консультации по применению компонента;
- Поставка образцов и прототипов;
- Техническая поддержка проекта;
- Защита от снятия компонента с производства.



#### Как с нами связаться

**Телефон:** 8 (812) 309 58 32 (многоканальный)

**Факс:** 8 (812) 320-02-42

**Электронная почта:** [org@eplast1.ru](mailto:org@eplast1.ru)

**Адрес:** 198099, г. Санкт-Петербург, ул. Калинина, дом 2, корпус 4, литера А.