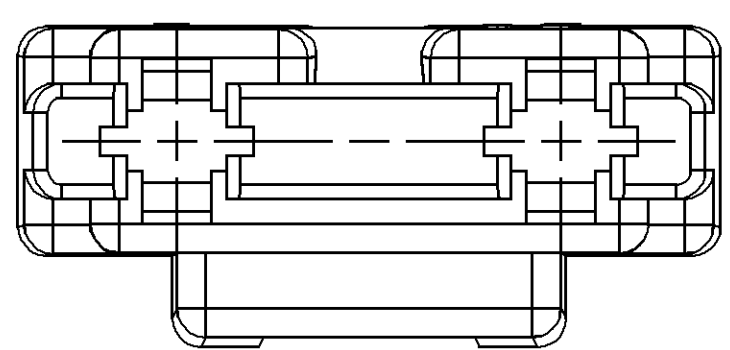
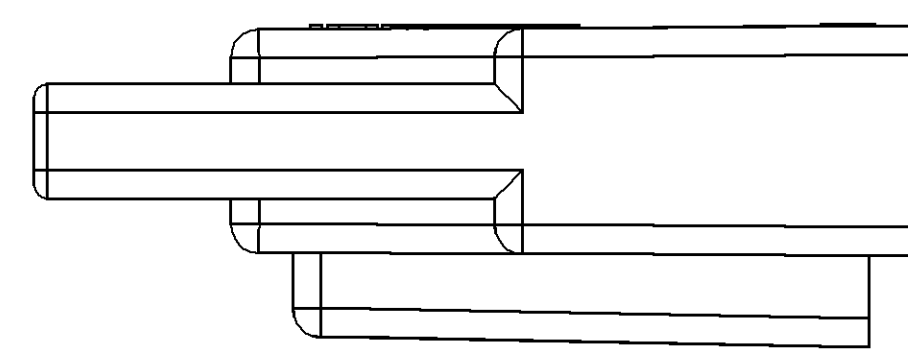
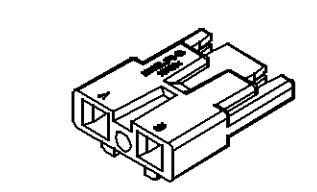


SYMBOL DEFINITION		
A DIMENSION WITHOUT AN INSPECTION REPORT SYMBOL DOES NOT REQUIRE INSPECTION. IT MAY BE CONTROLLED ON THE INDIVIDUAL COMPONENT DRAWING.	TOTAL NO OF INSPECTIONS REQUIRED	7
	LAST NO. USED	7

DWG STATUS						REVISION HISTORY			AUTH	DR	AP/VD
DATE	STD	REV	N/P	CHG	ZONE						
16JUN03	R	A2	-	-		ADDED LOGO & NOTES (2 PLCS) AND REVISED MAT'L SPEC	241959	JYD	JYD	ET	
18DEC03	R	A3	-	-		.700±.01 DIM WAS .700	249942	TLD	TLD	RS	
13MR06	R	02	-	-		MAT'L SPEC WAS M3592002	278424	JOA	FRG	PYP	



- NOTES:
- UNLESS OTHERWISE SPECIFIED AND/OR INDICATED: DIMENSIONS ARE TO FACE OF VIEW SHOWN AND AUTOMATICALLY ROUNDED BY COMPUTER FOR INSPECTION (SEE MATH MODEL FOR PRECISE DIMENSIONS). FOR ALL OTHER DIMENSIONS NOT SHOWN BUT REQUIRED FOR TOOL BUILD, SEE MATH MODEL FOR PRECISE TOOL PATH DATA.
 - MATERIAL RECYCLING CODE PER ISO 11469. (.11)(.01) RAISED CHARACTERS AS SHOWN TO BE LOCATED ON ANY EXTERIOR SURFACE. OPTIONAL CONSTRUCTION TO BE NO MATERIAL RECYCLING CODE.
 - (.11)(.01) RAISED DELPHI CORPORATE BRAND TO BE LOCATED ON ANY EXTERIOR SURFACE, PREFERABLY VISIBLE AT FINAL ASSEMBLY. OPTIONAL CONSTRUCTION TO BE "PED" OR NO LOGO.
 - THIS PART MATES WITH 8900444



DWG TYPE		PART DRAWING	
STYLE		DISTR CODE	D
VOLUME (QTY)	1,574		
UNLESS OTHERWISE SPECIFIED			
THIS DOCUMENT IS IN ACCORDANCE WITH ASME Y14.9M-1994 AS MODIFIED BY THE IN CHARGE, DIMENSIONING AND TOLERANCE MANUAL (DTM). ALL DIMENSIONS ARE UNLESS OTHERWISE SPECIFIED. UNLESS OTHERWISE SPECIFIED, ALL DIMENSIONS ARE IN INCHES.			
DIMENSIONS ENCLOSED IN () INDICATE REFERENCE DIMENSIONS AND NO TOLERANCE LIMITS ARE ESTABLISHED			
DIMENSIONAL RANGE (IN)		CHART	
FROM	>.750 >1.250 >2.750		
TO	.750 1.250 2.750 4.000		
TOLERANCE UNLESS OTHERWISE SPECIFIED			
	±.005 ±.003 ±.002 ±.001 ±.000		
	ANGULAR TOLERANCE ±.2°		
THIRD ANGLE PROJECTION	DO NOT SCALE	USE MATH DATA	

DELPHI		
DELPHI PACKARD ELECTRIC SYSTEMS		
WARREN, OH		
DR		DATE
APVD1	T. MUDREY	08JL69
APVD2	J. LIST	08JL69
APVD3	J. LIST	08JL69
APVD4		
APVD5		
SUBSTANCES OF CONCERN AND RECYCLED CONTENT PER DELPHI 10949001		
MATERIAL M3592024 PA66 HS 1M CRM		
DRAWING NAME		
CONN 2 M PAC/ON 1		
DRAWING NUMBER		
08900968		
SIZE	SCALE	FRAME NO
A0	5:1	1 OF 1
		SHEET NO
		1 OF 1
		REV
		R 02
		N/P
		-



Компания «ЭлектроПласт» предлагает заключение долгосрочных отношений при поставках импортных электронных компонентов на взаимовыгодных условиях!

Наши преимущества:

- Оперативные поставки широкого спектра электронных компонентов отечественного и импортного производства напрямую от производителей и с крупнейших мировых складов;
- Поставка более 17-ти миллионов наименований электронных компонентов;
- Поставка сложных, дефицитных, либо снятых с производства позиций;
- Оперативные сроки поставки под заказ (от 5 рабочих дней);
- Экспресс доставка в любую точку России;
- Техническая поддержка проекта, помощь в подборе аналогов, поставка прототипов;
- Система менеджмента качества сертифицирована по Международному стандарту ISO 9001;
- Лицензия ФСБ на осуществление работ с использованием сведений, составляющих государственную тайну;
- Поставка специализированных компонентов (Xilinx, Altera, Analog Devices, Intersil, Interpoint, Microsemi, Aeroflex, Peregrine, Syfer, Eurofarad, Texas Instrument, Miteq, Cobham, E2V, MA-COM, Hittite, Mini-Circuits, General Dynamics и др.);

Помимо этого, одним из направлений компании «ЭлектроПласт» является направление «Источники питания». Мы предлагаем Вам помощь Конструкторского отдела:

- Подбор оптимального решения, техническое обоснование при выборе компонента;
- Подбор аналогов;
- Консультации по применению компонента;
- Поставка образцов и прототипов;
- Техническая поддержка проекта;
- Защита от снятия компонента с производства.



Как с нами связаться

Телефон: 8 (812) 309 58 32 (многоканальный)

Факс: 8 (812) 320-02-42

Электронная почта: org@eplast1.ru

Адрес: 198099, г. Санкт-Петербург, ул. Калинина, дом 2, корпус 4, литера А.