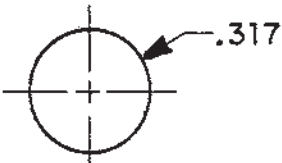


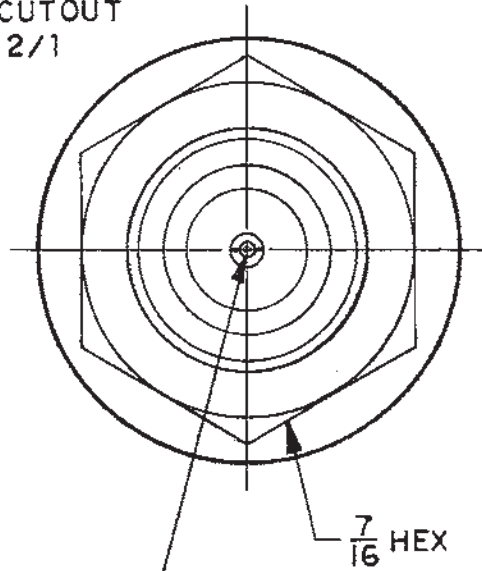
DASH NO	MODEL NO	IMPD OHMS	A DIM
-1	BJ120	50	.055
-2	UBJ120	75	.025

INCH	MM
.005	0.13
.025	0.64
.030	0.76
.055	1.40
.120	3.05
.150	3.81
.317	8.05
.450	11.43
.550	13.97
.875	22.22

REVISIONS			1005-0455	SH 1	
REV	EO	DESCRIPTION	DWN	APPROVED	DATE
A	2462	MOD WAS JACK, PUSH ON	POB	<i>[Signature]</i>	9-20-74
B	4012	-2 WAS BASIC, ADDED -1	WJM	<i>[Signature]</i>	11-1-77
C	4161	8005-0180-1 WAS BASIC	TAH	<i>[Signature]</i>	4-10-78
D	7191	ADDED .055 DIA	JSA	<i>[Signature]</i>	9-18-86

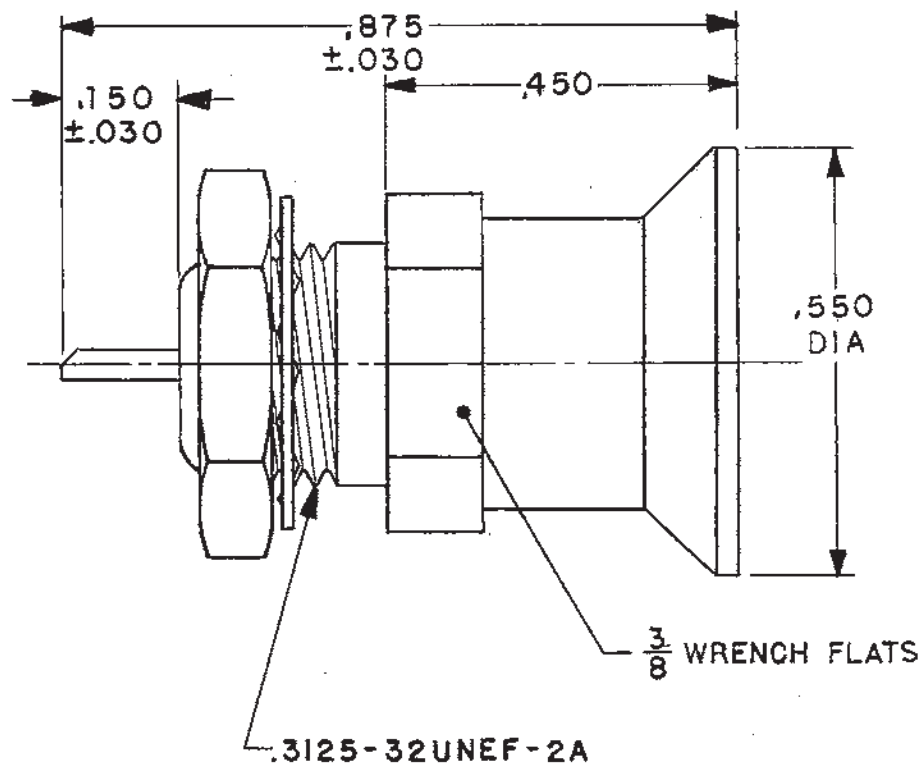



RECOMMENDED
PANEL CUTOUT
SCALE: 2/1



SOLDER POT ACCEPTS
A DIA WIRE

4. PANEL THK .120 MAX
3. FEMALE COAXIAL PUSH ON TYPE BULKHEAD JACK BOTH 50 & 75 OHM VERSIONS (BNC SIZE)
2. FINISH: TFS-1A (NICKEL)
1. ALL DIM ARE IN INCHES



QTY	DESCRIPTION	PART NUMBER	ITEM		
TOL UNLESS SPECIFIED .XX ± .XXX ±.005 .XXX ± ANGLES ±		 BJ120/UBJ120			
DWN	JKR 9-6-73			MATERIAL	CODE IDENT
CHK	<i>[Signature]</i> 10-5-73	—	14949	1005-0455	D
ENGR	<i>[Signature]</i> 10-9-73	SCALE 4/1		DATE 10-9-73	SHEET 1 OF 2
APPR	<i>[Signature]</i> 10/9/73				

NEXT ASSY



Компания «ЭлектроПласт» предлагает заключение долгосрочных отношений при поставках импортных электронных компонентов на взаимовыгодных условиях!

Наши преимущества:

- Оперативные поставки широкого спектра электронных компонентов отечественного и импортного производства напрямую от производителей и с крупнейших мировых складов;
- Поставка более 17-ти миллионов наименований электронных компонентов;
- Поставка сложных, дефицитных, либо снятых с производства позиций;
- Оперативные сроки поставки под заказ (от 5 рабочих дней);
- Экспресс доставка в любую точку России;
- Техническая поддержка проекта, помощь в подборе аналогов, поставка прототипов;
- Система менеджмента качества сертифицирована по Международному стандарту ISO 9001;
- Лицензия ФСБ на осуществление работ с использованием сведений, составляющих государственную тайну;
- Поставка специализированных компонентов (Xilinx, Altera, Analog Devices, Intersil, Interpoint, Microsemi, Aeroflex, Peregrine, Syfer, Eurofarad, Texas Instrument, Miteq, Cobham, E2V, MA-COM, Hittite, Mini-Circuits, General Dynamics и др.);

Помимо этого, одним из направлений компании «ЭлектроПласт» является направление «Источники питания». Мы предлагаем Вам помощь Конструкторского отдела:

- Подбор оптимального решения, техническое обоснование при выборе компонента;
- Подбор аналогов;
- Консультации по применению компонента;
- Поставка образцов и прототипов;
- Техническая поддержка проекта;
- Защита от снятия компонента с производства.



Как с нами связаться

Телефон: 8 (812) 309 58 32 (многоканальный)

Факс: 8 (812) 320-02-42

Электронная почта: org@eplast1.ru

Адрес: 198099, г. Санкт-Петербург, ул. Калинина, дом 2, корпус 4, литера А.