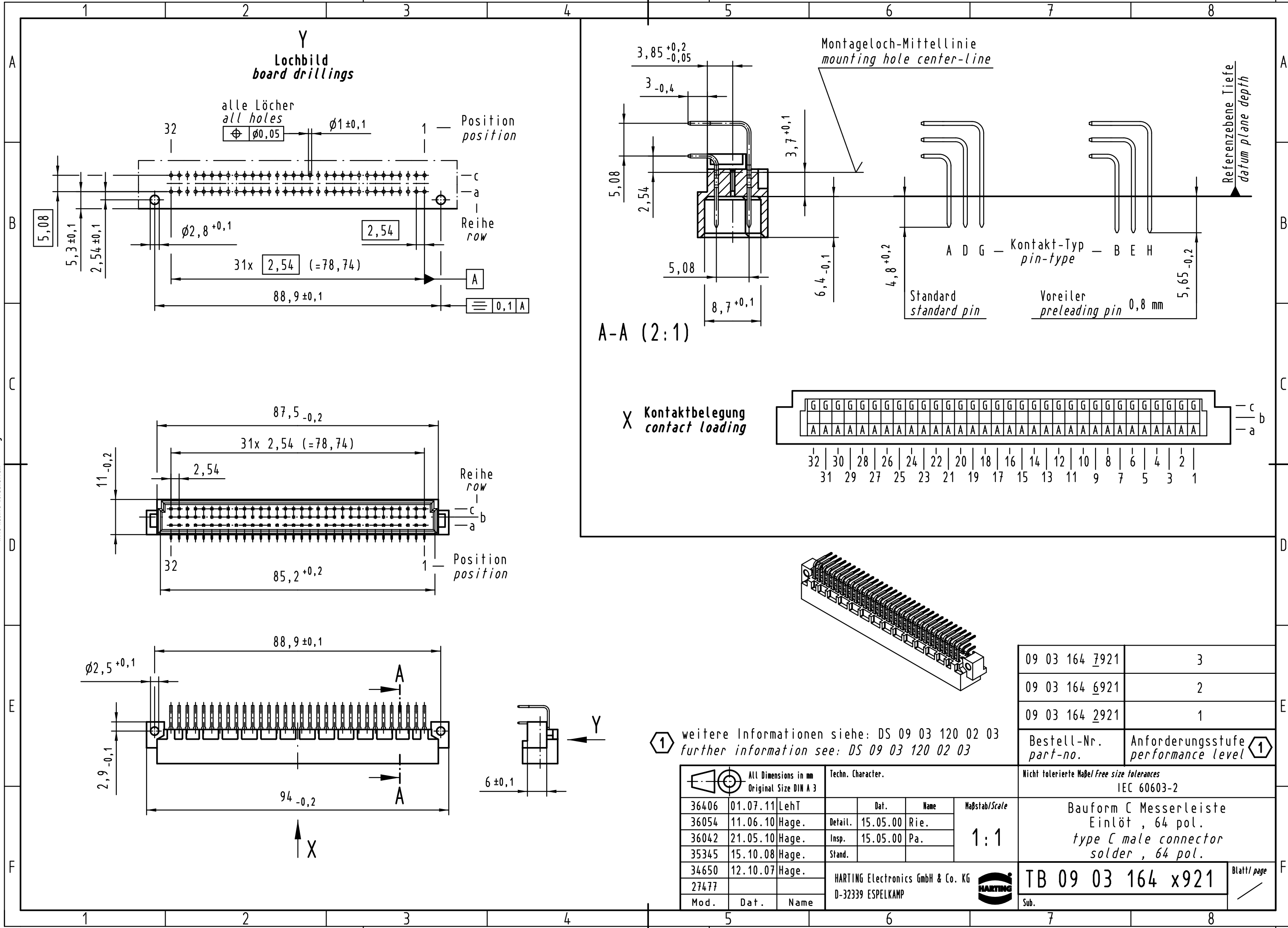


Alle Rechte vorbehalten/ All rights reserved



09 03 164 7921	3																																																	
09 03 164 6921	2																																																	
09 03 164 2921	1																																																	
Bestell-Nr. part-no.	Anforderungsstufe performance level 1																																																	
Nicht tolerierte Maß/Free size tolerances IEC 60603-2																																																		
Bauform C Messerleiste Einlötl, 64 pol. type C male connector solder, 64 pol.																																																		
<table border="1" style="width: 100%;"> <tr> <td colspan="2">Mod.</td> <td colspan="2">Dat.</td> <td colspan="2">Name</td> </tr> </table>		Mod.		Dat.		Name																																												
Mod.		Dat.		Name																																														
<table border="1" style="width: 100%;"> <tr> <th colspan="2">All Dimensions in mm</th> <th colspan="2">Techn. Character.</th> <th colspan="2">Maßstab/Scale</th> </tr> <tr> <td colspan="2">Original Size DIN A 3</td> <td></td> <td></td> <td colspan="2">1:1</td> </tr> <tr> <td>36406</td> <td>01.07.11</td> <td>LehT</td> <td>Dat.</td> <td>Name</td> <td rowspan="5"> <div style="text-align: center;"> </div> </td> </tr> <tr> <td>36054</td> <td>11.06.10</td> <td>Hage.</td> <td>Detail.</td> <td>15.05.00</td> </tr> <tr> <td>36042</td> <td>21.05.10</td> <td>Hage.</td> <td>Insp.</td> <td>15.05.00</td> </tr> <tr> <td>35345</td> <td>15.10.08</td> <td>Hage.</td> <td>Stand.</td> <td></td> </tr> <tr> <td>34650</td> <td>12.10.07</td> <td>Hage.</td> <td></td> <td></td> </tr> <tr> <td>27477</td> <td></td> <td></td> <td></td> <td></td> </tr> <tr> <td colspan="5"> HARTING Electronics GmbH & Co. KG D-32339 ESPELKAMP </td> <td> TB 09 03 164 x921 Sub. </td> </tr> </table>		All Dimensions in mm		Techn. Character.		Maßstab/Scale		Original Size DIN A 3				1:1		36406	01.07.11	LehT	Dat.	Name	<div style="text-align: center;"> </div>	36054	11.06.10	Hage.	Detail.	15.05.00	36042	21.05.10	Hage.	Insp.	15.05.00	35345	15.10.08	Hage.	Stand.		34650	12.10.07	Hage.			27477					HARTING Electronics GmbH & Co. KG D-32339 ESPELKAMP					TB 09 03 164 x921 Sub.
All Dimensions in mm		Techn. Character.		Maßstab/Scale																																														
Original Size DIN A 3				1:1																																														
36406	01.07.11	LehT	Dat.	Name	<div style="text-align: center;"> </div>																																													
36054	11.06.10	Hage.	Detail.	15.05.00																																														
36042	21.05.10	Hage.	Insp.	15.05.00																																														
35345	15.10.08	Hage.	Stand.																																															
34650	12.10.07	Hage.																																																
27477																																																		
HARTING Electronics GmbH & Co. KG D-32339 ESPELKAMP					TB 09 03 164 x921 Sub.																																													



Компания «ЭлектроПласт» предлагает заключение долгосрочных отношений при поставках импортных электронных компонентов на взаимовыгодных условиях!

Наши преимущества:

- Оперативные поставки широкого спектра электронных компонентов отечественного и импортного производства напрямую от производителей и с крупнейших мировых складов;
- Поставка более 17-ти миллионов наименований электронных компонентов;
- Поставка сложных, дефицитных, либо снятых с производства позиций;
- Оперативные сроки поставки под заказ (от 5 рабочих дней);
- Экспресс доставка в любую точку России;
- Техническая поддержка проекта, помощь в подборе аналогов, поставка прототипов;
- Система менеджмента качества сертифицирована по Международному стандарту ISO 9001;
- Лицензия ФСБ на осуществление работ с использованием сведений, составляющих государственную тайну;
- Поставка специализированных компонентов (Xilinx, Altera, Analog Devices, Intersil, Interpoint, Microsemi, Aeroflex, Peregrine, Syfer, Eurofarad, Texas Instrument, Miteq, Cobham, E2V, MA-COM, Hittite, Mini-Circuits, General Dynamics и др.);

Помимо этого, одним из направлений компании «ЭлектроПласт» является направление «Источники питания». Мы предлагаем Вам помощь Конструкторского отдела:

- Подбор оптимального решения, техническое обоснование при выборе компонента;
- Подбор аналогов;
- Консультации по применению компонента;
- Поставка образцов и прототипов;
- Техническая поддержка проекта;
- Защита от снятия компонента с производства.



Как с нами связаться

Телефон: 8 (812) 309 58 32 (многоканальный)

Факс: 8 (812) 320-02-42

Электронная почта: org@eplast1.ru

Адрес: 198099, г. Санкт-Петербург, ул. Калинина, дом 2, корпус 4, литера А.