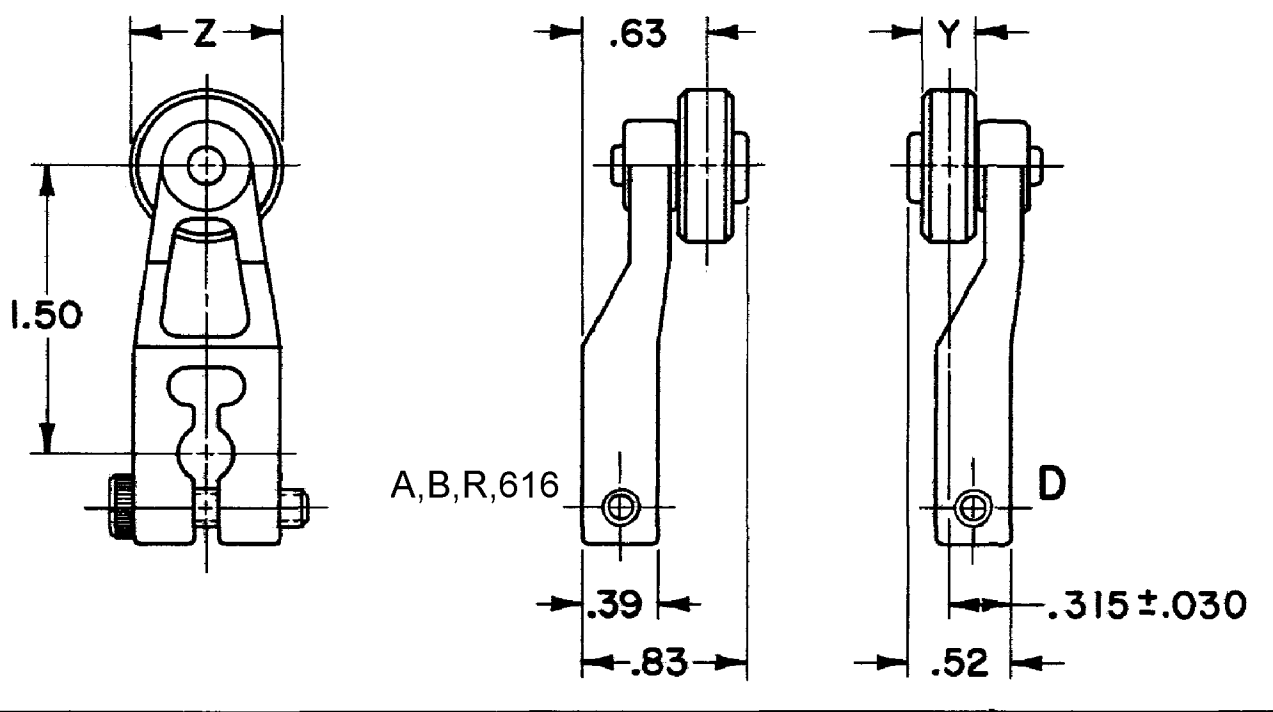
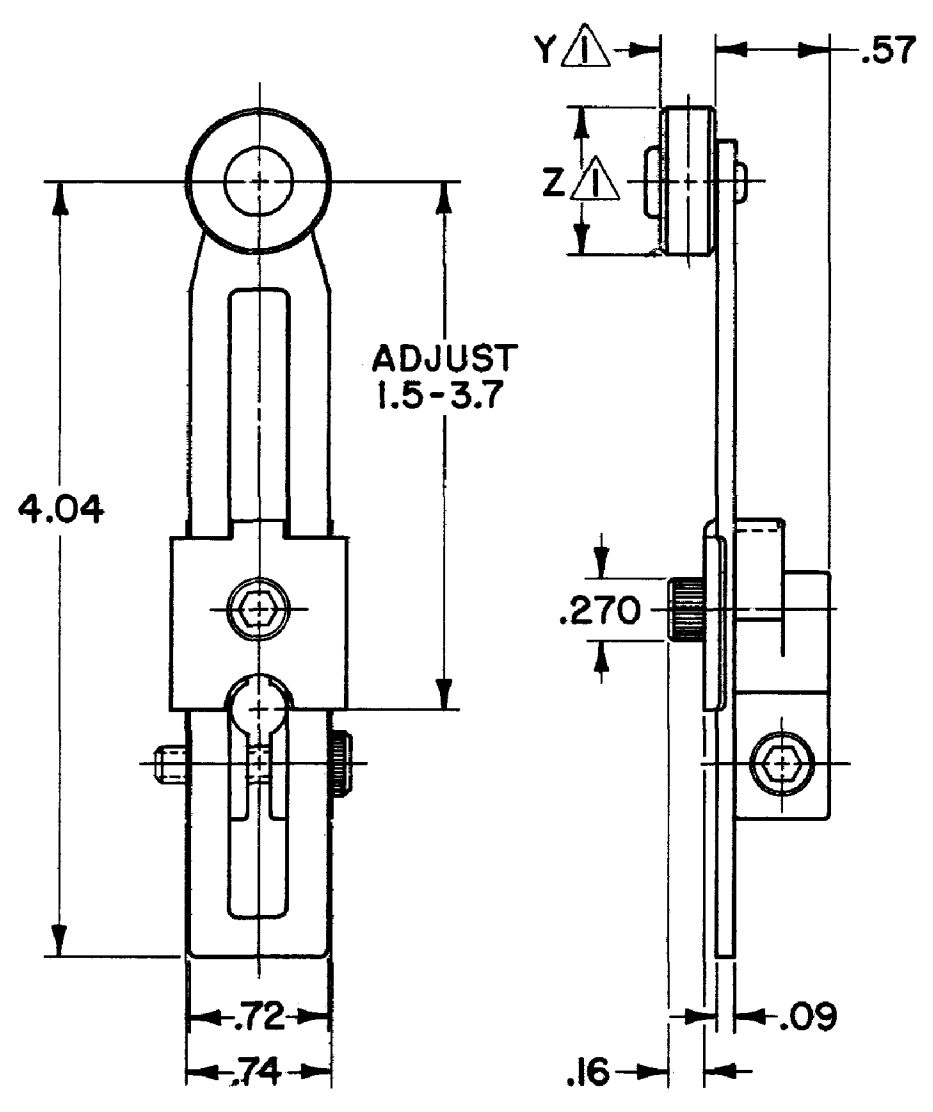


LEVERS FOR ROTARY LIMIT SWITCHES



CATALOG LISTING	ROLLER	Z DIA.	Y WIDTH
LS2Z51A	NYLON	.750	.280
LS2Z51B	STAINLESS STEEL	.750	.280
LS2Z51D	STAINLESS STEEL	.750	.280
LS2Z51R	NYLON	1.59	.280
LS2Z616 ²	STAINLESS STEEL	.750	.280

LEVERS FOR ROTARY LIMIT SWITCHES



CATALOG LISTING	ROLLER	Z DIA.	Y WIDTH
LS2Z52B ¹	STAINLESS STEEL	.750	.280
LS2Z52D	STAINLESS STEEL	.750	.280
LS2Z52A ¹	NYLON	.750	.280

NOTES
¹ ROLLER ON OPPOSITE SIDE OF LEVER
² LEVER TO ACCEPT SPLINE SHAFT

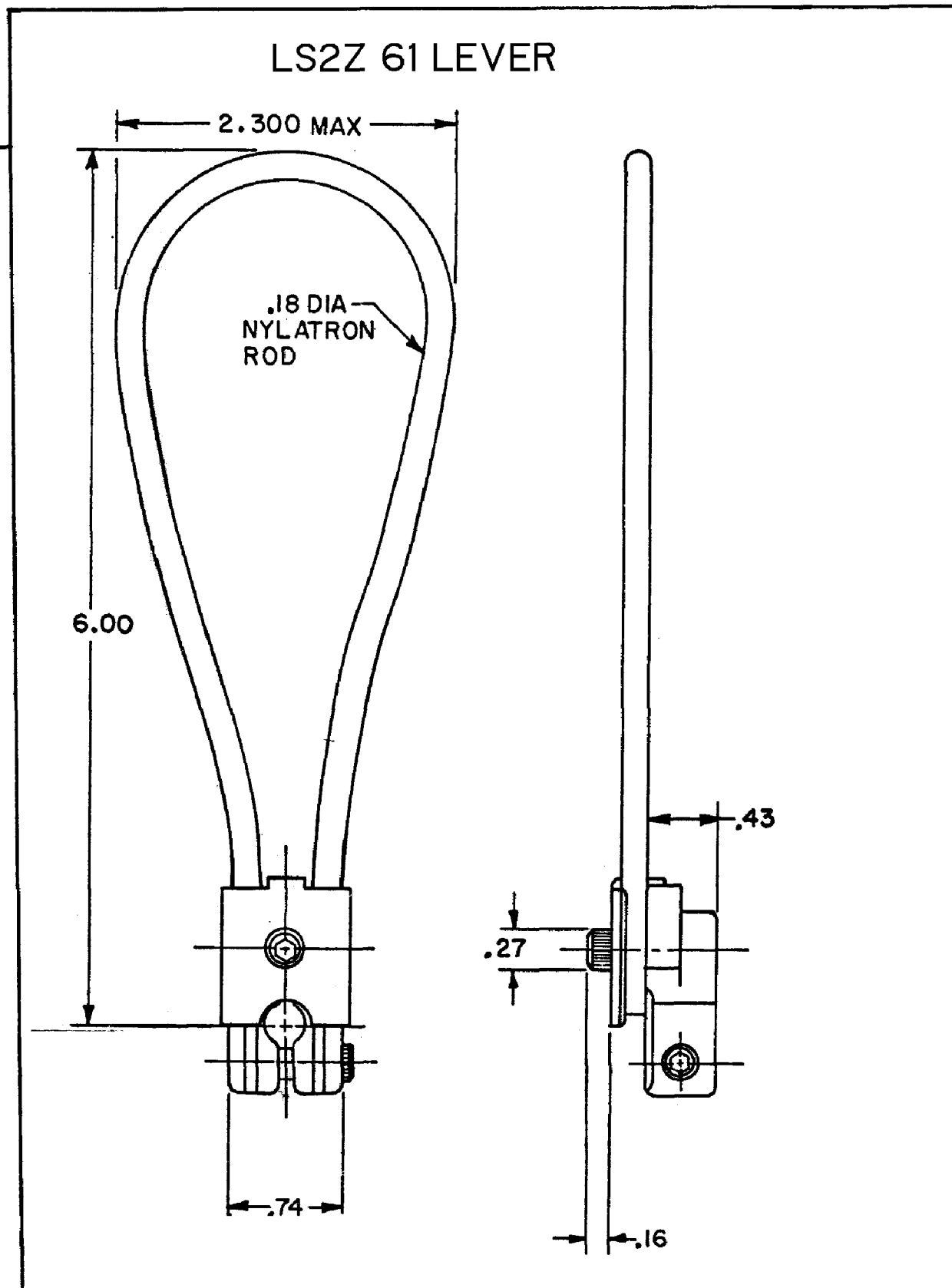
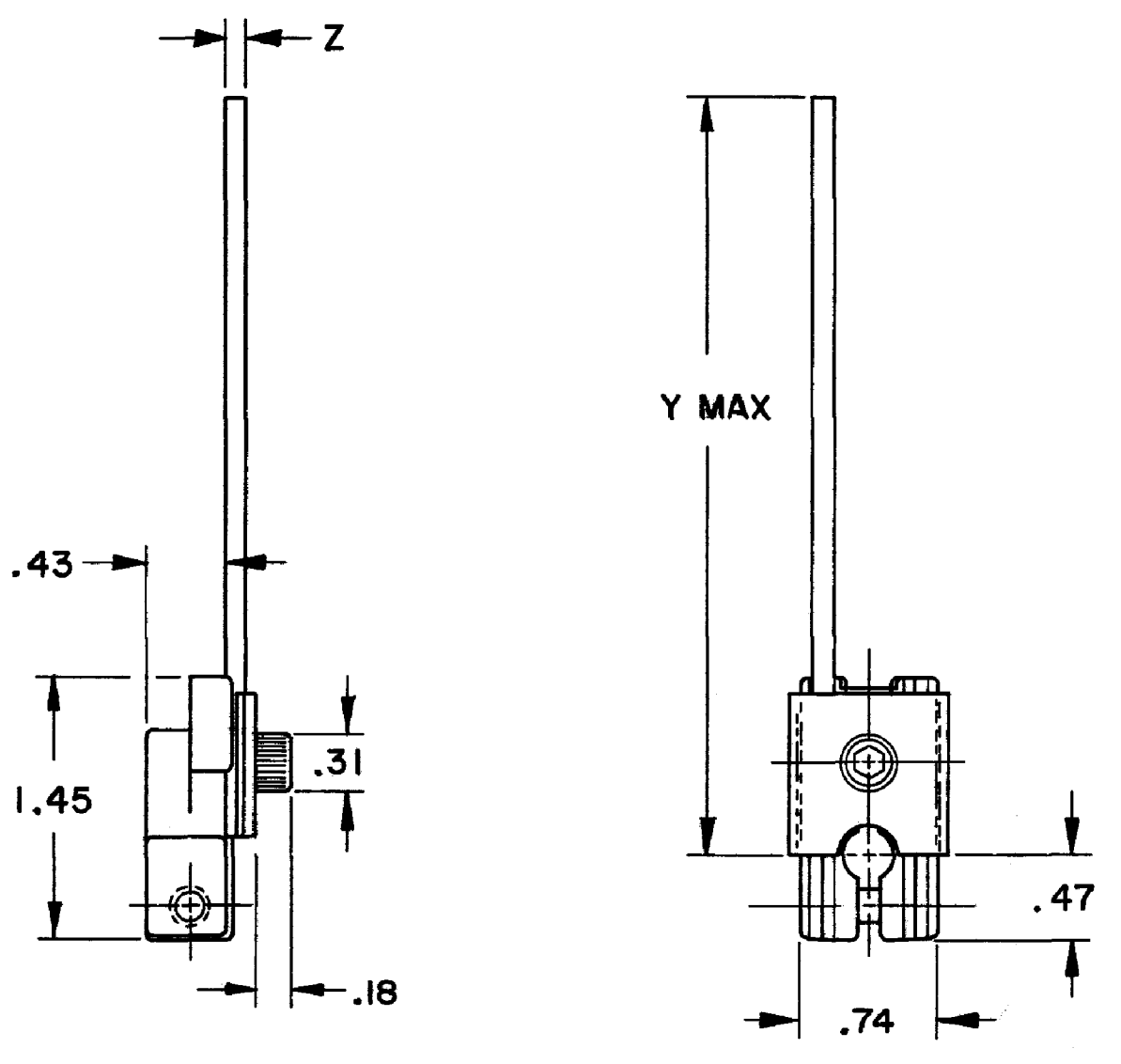
MASTER REDUCED

MICRO SWITCH
 FREEPORT ILLINOIS U.S.A.
 A DIVISION OF HONEYWELL
 FED. REG. CODE 41133

SWITCH-ENCLOSED

LS2Z SERIES CHART 1

CATALOG LISTING	Z DIA	Y LENGTH
LS2Z54N	.125	13.0
LS2Z54	0	0



THIRD ANGLE PROJECTION
 SCALE FULL
 DO NOT SCALE PRINT
 TOLERANCES
 APPLY TO DIMENSIONS UNLESS OTHERWISE SPECIFIED
 DIMENSIONS ARE TO BE NET UNLESS OTHERWISE SPECIFIED
 PROTECTIVE COATING AND FINISH TO BE SPECIFIED
 DESIGN UNITS IN INCHES
 UNLESS OTHERWISE SPECIFIED
 UNITS IN MILLIMETERS
 UNLESS OTHERWISE SPECIFIED
 WEIGHT



Компания «ЭлектроПласт» предлагает заключение долгосрочных отношений при поставках импортных электронных компонентов на взаимовыгодных условиях!

Наши преимущества:

- Оперативные поставки широкого спектра электронных компонентов отечественного и импортного производства напрямую от производителей и с крупнейших мировых складов;
- Поставка более 17-ти миллионов наименований электронных компонентов;
- Поставка сложных, дефицитных, либо снятых с производства позиций;
- Оперативные сроки поставки под заказ (от 5 рабочих дней);
- Экспресс доставка в любую точку России;
- Техническая поддержка проекта, помощь в подборе аналогов, поставка прототипов;
- Система менеджмента качества сертифицирована по Международному стандарту ISO 9001;
- Лицензия ФСБ на осуществление работ с использованием сведений, составляющих государственную тайну;
- Поставка специализированных компонентов (Xilinx, Altera, Analog Devices, Intersil, Interpoint, Microsemi, Aeroflex, Peregrine, Syfer, Eurofarad, Texas Instrument, Miteq, Cobham, E2V, MA-COM, Hittite, Mini-Circuits, General Dynamics и др.);

Помимо этого, одним из направлений компании «ЭлектроПласт» является направление «Источники питания». Мы предлагаем Вам помощь Конструкторского отдела:

- Подбор оптимального решения, техническое обоснование при выборе компонента;
- Подбор аналогов;
- Консультации по применению компонента;
- Поставка образцов и прототипов;
- Техническая поддержка проекта;
- Защита от снятия компонента с производства.



Как с нами связаться

Телефон: 8 (812) 309 58 32 (многоканальный)

Факс: 8 (812) 320-02-42

Электронная почта: org@eplast1.ru

Адрес: 198099, г. Санкт-Петербург, ул. Калинина, дом 2, корпус 4, литера А.