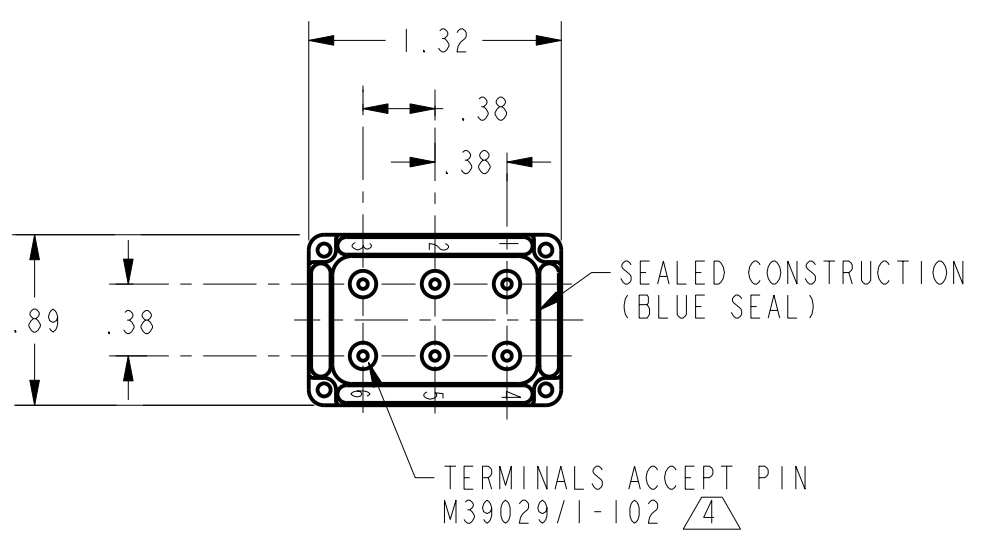
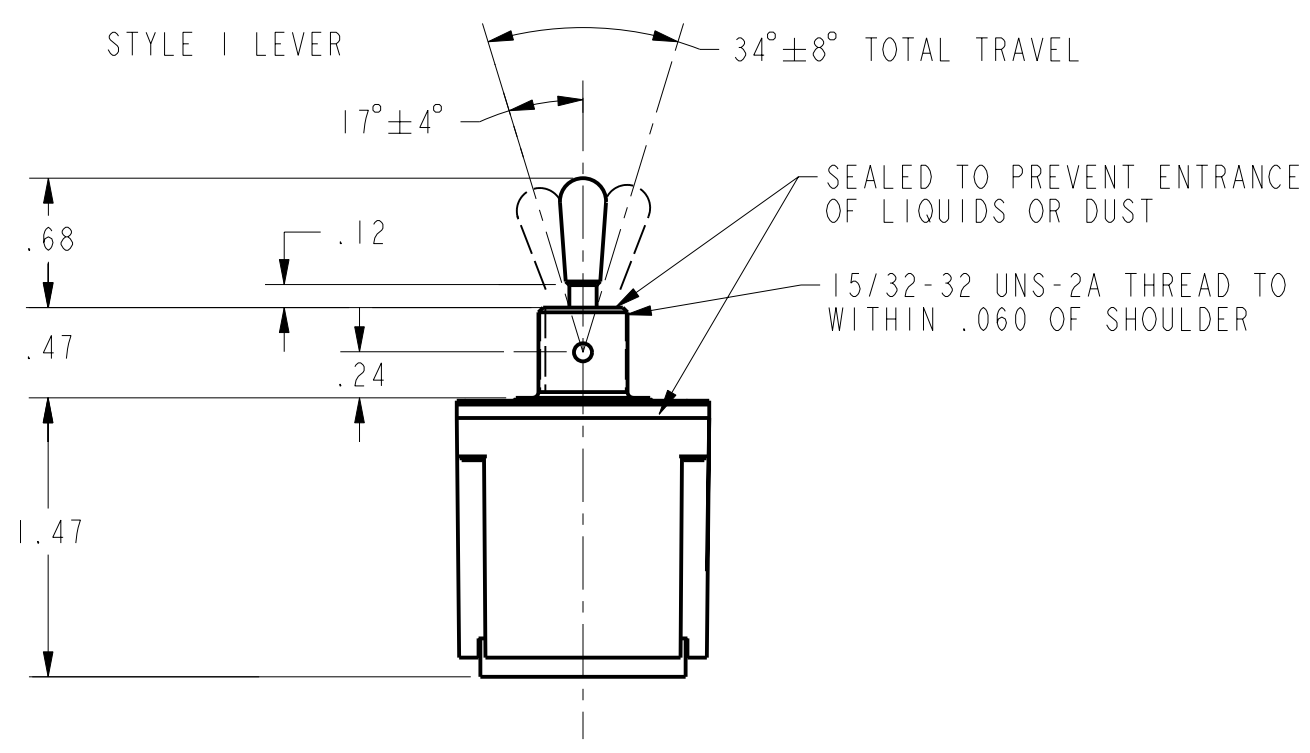
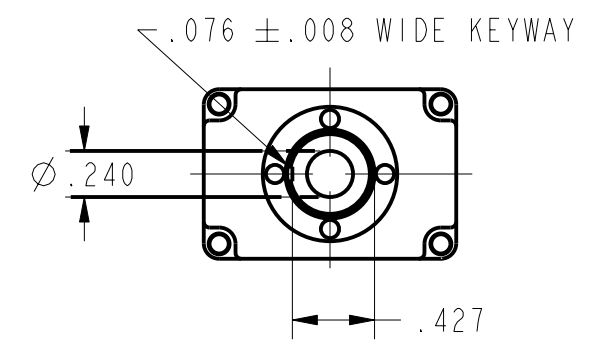


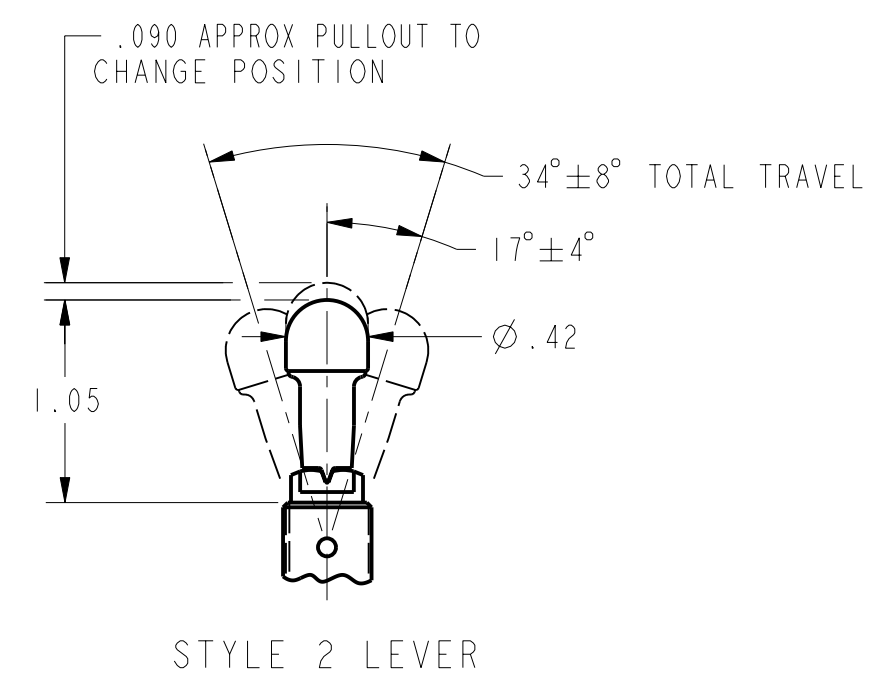
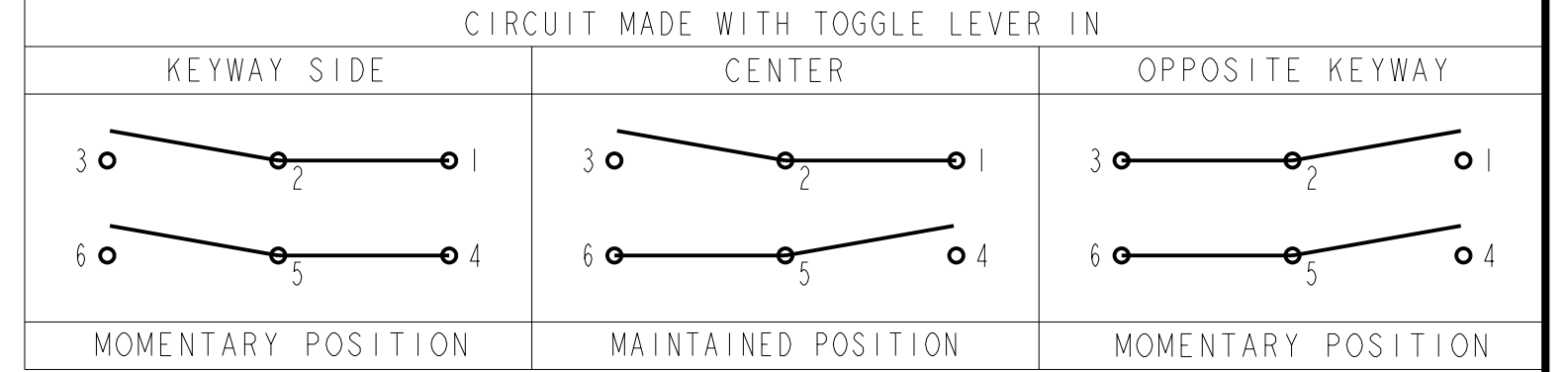
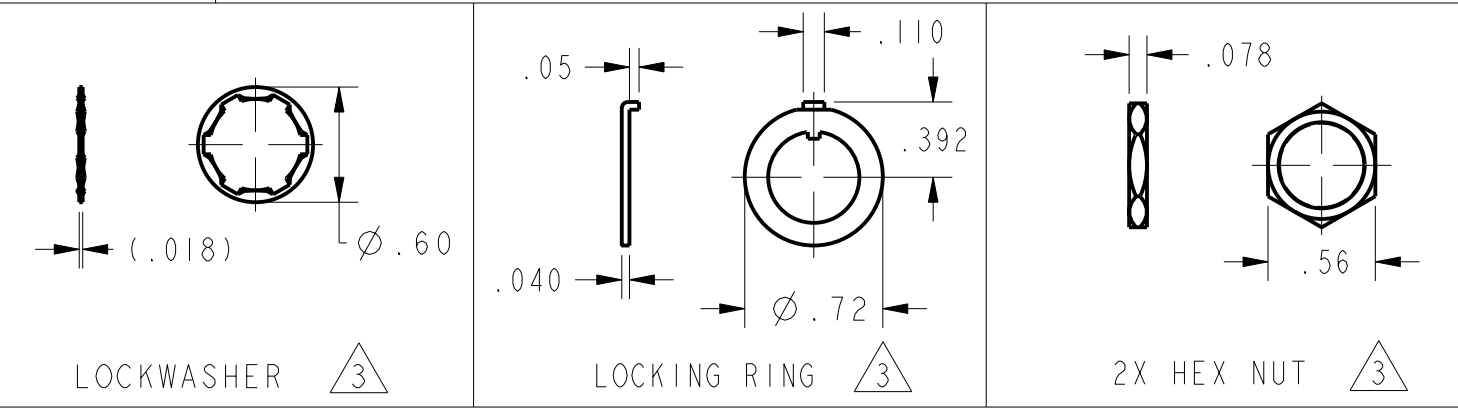
M102TL1-70 SERIES CHART 1



- NOTES
- 1 - SWITCHES ARE CAPABLE OF WITHSTANDING A TEMPERATURE OF +160°F CONTINUOUSLY AT FULL RATED LOAD
 - 2 - CIRCUIT DESIGNATION AND MICRO SWITCH CATALOG LISTING MARKED ON SIDE OF SWITCH
 - 3 FURNISHED UNASSEMBLED
 - 4 THE SEALING GROMMET SHALL SEAL ON A SMOOTH WIRE INSULATION OF $\varnothing .040$ TO $\varnothing .083$
 - 5 SUFFIX LETTER MUST BE ADDED FOR DESIRED TYPE OF TOGGLE LOCKING. SEE CHART FOR AVAILABLE LOCKING COMBINATION
 - 6 UNUSED TERMINAL HOLES MAY BE SEALED WITH PLUGS M83723/28-20
 - 7 - THESE SWITCHES ARE QUALIFIED UNDER MIL-S-3950

MILITARY PART NUMBER	CATALOG LISTING	AVAILABLE LOCKING COMBINATIONS FOR CONFIGURATION SEE LETTERED DETAILS	STYLE NUMBER	CURRENT CAPACITY (AMPS)								
				RESISTIVE LOAD				LAMP LOAD		INDUCTIVE LOAD		
				DC VOLTS	AC VOLTS			30 VDC	115 VAC	30 VDC	115 VAC	
MS27723-3	102TL1-70	NONE	1	18	.75	.5	11	6	5	2	10	8
MS27782-3	102TL1-70	E, L, N	2									

"A" 5 LOCKED IN THREE POSITIONS	"B" 5 LOCKED IN CENTER AND EXTREME POS. (KEYWAY SIDE)	"D" 5 LOCKED OUT OF CENTER POSITION	"E" 5 LOCKED IN CENTER POSITION	"F" 5 LOCKED IN EXTREME POS. (OPP. KEYWAY)	"G" 5 LOCKED IN EXTREME POS. (KEYWAY SIDE)
"H" 5 LOCKED OUT OF CENTER AND EXTREME POS. (KEYWAY SIDE)	"J" 5 LOCKED OUT OF CENTER AND EXTREME POS. (OPP. KEYWAY)	"K" 5 LOCKED IN CENTER AND EXTREME POS. (OPP. KEYWAY)	"L" 5 LOCKED OUT OF EXTREME POS. (KEYWAY SIDE)	"M" 5 LOCKED OUT OF AND INTO EXTREME POS. (OPP. KEYWAY)	"N" 5 LOCKED OUT OF EXTREME POS. (OPP. KEYWAY)
"P" 5 LOCKED OUT OF AND INTO EXTREME POS. (KEYWAY SIDE)					



THIRD ANGLE PROJECTION

SCALE FULL

DO NOT SCALE PRINT

UNLESS OTHERWISE SPECIFIED TOLERANCES ARE

ONE PLACE	(.0)	± .030
TWO PLACES	(.00)	± .015
THREE PLACES	(.000)	± .005
ANGLES		±

WEIGHT .135 LB MAX

THIS DRAWING COVERS A PROPRIETARY ITEM AND IS THE PROPERTY OF MICRO SWITCH, A DIVISION OF HONEYWELL. THIS DRAWING IS NOT TO BE COPIED OR USED WITHOUT THE APPROVAL OF MICRO SWITCH.

MICRO SWITCH
a Honeywell Division

SWITCH - TOGGLE

CATALOG LISTING
102TL1-70 SERIES CHART 1

ANSI Y14.5M-1982 APPLIES

FED. MFG. CODE 91929

P.T.C./CAD [2D]
 DRAWN [16NOV01]
 CHECK [16NOV01]
 TSM [16NOV01]
 CHECK [16NOV01]
 SAV [16NOV01]
 CHECK [16NOV01]
 RELEASE NO. PR-22370
 M102TL1-70 SERIES CHART 1
 DRAWING NUMBER
 ISSUE 4
 REVISIONS
 A 204410 TSM 16NOV01
 REPLACES



Компания «ЭлектроПласт» предлагает заключение долгосрочных отношений при поставках импортных электронных компонентов на взаимовыгодных условиях!

Наши преимущества:

- Оперативные поставки широкого спектра электронных компонентов отечественного и импортного производства напрямую от производителей и с крупнейших мировых складов;
- Поставка более 17-ти миллионов наименований электронных компонентов;
- Поставка сложных, дефицитных, либо снятых с производства позиций;
- Оперативные сроки поставки под заказ (от 5 рабочих дней);
- Экспресс доставка в любую точку России;
- Техническая поддержка проекта, помощь в подборе аналогов, поставка прототипов;
- Система менеджмента качества сертифицирована по Международному стандарту ISO 9001;
- Лицензия ФСБ на осуществление работ с использованием сведений, составляющих государственную тайну;
- Поставка специализированных компонентов (Xilinx, Altera, Analog Devices, Intersil, Interpoint, Microsemi, Aeroflex, Peregrine, Syfer, Eurofarad, Texas Instrument, Miteq, Cobham, E2V, MA-COM, Hittite, Mini-Circuits, General Dynamics и др.);

Помимо этого, одним из направлений компании «ЭлектроПласт» является направление «Источники питания». Мы предлагаем Вам помощь Конструкторского отдела:

- Подбор оптимального решения, техническое обоснование при выборе компонента;
- Подбор аналогов;
- Консультации по применению компонента;
- Поставка образцов и прототипов;
- Техническая поддержка проекта;
- Защита от снятия компонента с производства.



Как с нами связаться

Телефон: 8 (812) 309 58 32 (многоканальный)

Факс: 8 (812) 320-02-42

Электронная почта: org@eplast1.ru

Адрес: 198099, г. Санкт-Петербург, ул. Калинина, дом 2, корпус 4, литера А.