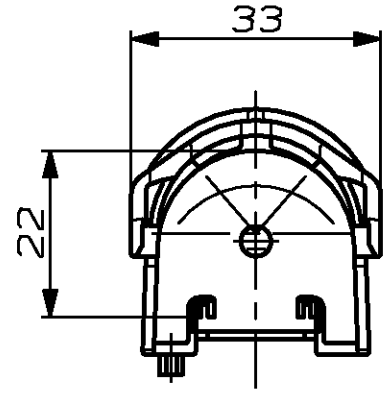


THIS DRAWING IS UNPUBLISHED
 VERBÄULICHE UNVERÖFFENTLICHTE ZEICHNUNG
 © COPYRIGHT 1994 BY AMP INCORPORATED. ALL RIGHTS RESERVED.
 FREI FUER VERÖFFENTLICHUNG
 ,1994
 ALLE RECHTE VORBEHALTEN

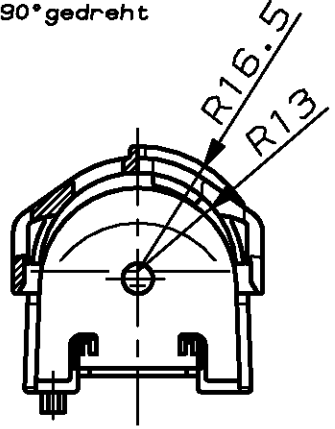
SHOWN WITH:
 PASSEND ZU:
 SEE NOTE
 siehe Bemerkung
 6
 LOC AI -
 DIST -
 PROJECT NR.:
 93-52264

REVISIONS					
ÄNDERUNGEN					
P	LTR	DESCRIPTION	DATE	DWN	APVD
	B	Material geändert (war PA6-6F13, Ist PA6-(GB20+GF10)	26JUL05	Granzow	-
	-	-	-	-	-
	-	-	-	-	-
	-	-	-	-	-

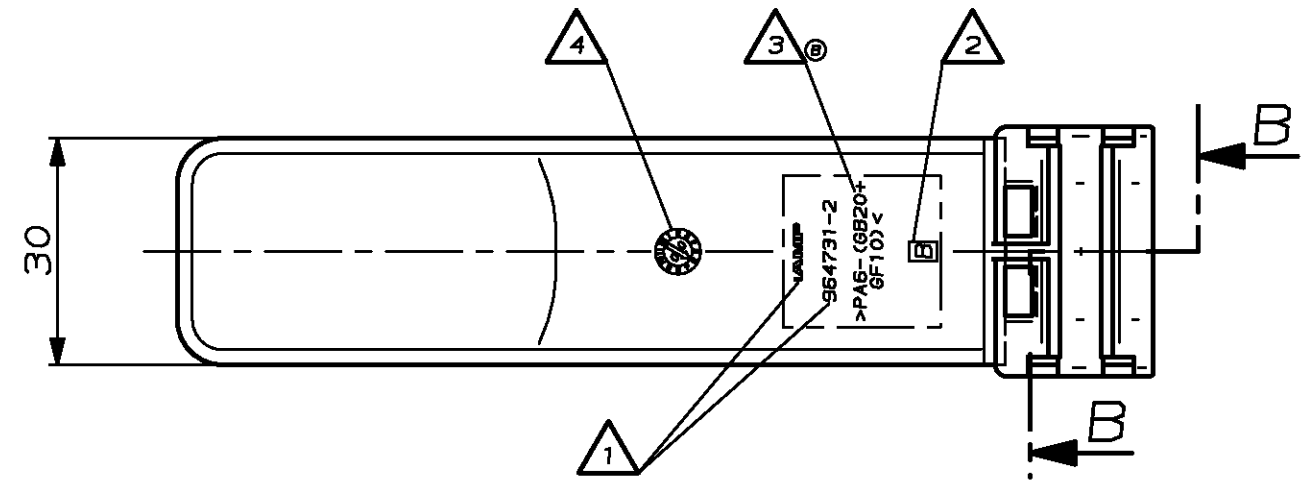
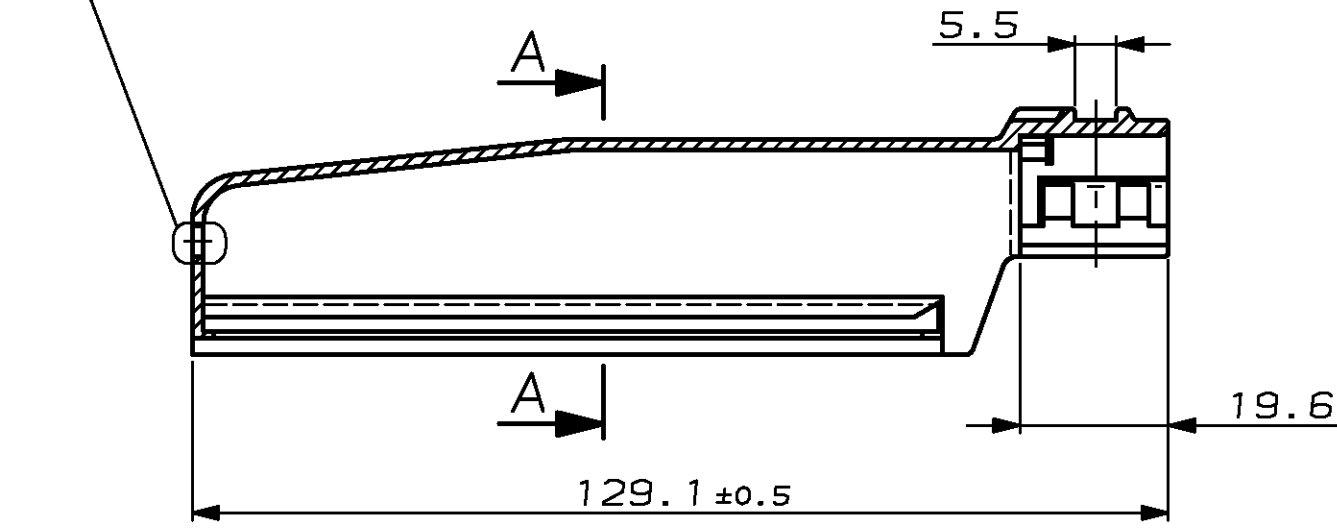
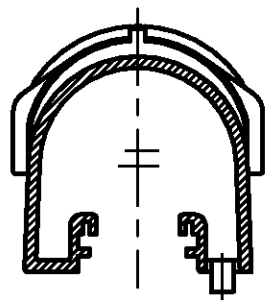
-1
 WITHOUT HOLE
 ohne Loch



SECTION B-B
 Schnitt
 ROTATED BY 90°
 90°gedreht



SECTION A-A
 Schnitt



- NOTES
 Bemerkungen
- 1 AMP TRADEMARK AND TYCO PART NO.
AMP-Logo und Tyco Bestellnr.
 - 2 REVISION STATUS OF THE MOULD
Werkzeugänderungsindex
 - 3 MATERIAL-MARKING
Materialkennzeichnung
 - 4 PRODUCTION-DATE
Produktionsdatum
 - 5 SUITABLE FOR CORRUGATED TUBE NW 22
Passend für Wellrohr NW 22
 - 6 SUITABLE FOR HOUSING;
Passend für Gehäuse;
TYCO PART NO. 963598-1, 963599-1
SUITABLE CLIP;
Passende Befestigungsschale;
TYCO PART NO. 964732-1

-2 AS SHOWN
 wie gezeichnet

TYCO PART NO	REV.	PCS.	MATERIAL	SURFACE COLOR	DESCRIPTION	QTY
964731-2	B	1	PA6-(GB20+GF10)	BLACK schwarz	SHIELD WITH HOLE Abdeckkappe mit Loch	2
964731-1	B	1	PA6-(GB20+GF10)	BLACK schwarz	SHIELD WITHOUT HOLE Abdeckkappe ohne Loch	1

DIMENSIONS, DIMENSIONEN, mm TOLERANCES UNLESS OTHERWISE SPECIFIED, ALLGEMEINTOLERANZEN n. ISO 8015 DIMENSIONS: DIMENSIONEN, mm TOLERANCES UNLESS OTHERWISE SPECIFIED, ALLGEMEINTOLERANZEN n. ISO 8015		MATERIAL SEE PARTS LIST	
FINISH / OBERFLÄCHE / FARBE SEE PARTS LIST		WEIGHT / GEWICHT 24,2g CUSTOMER DRAWING / KUNDENZEICHNUNG	

DWN J. Schneider 08-JUN-94	CHK J. Ryll 16-JUN-94
APVD	-
PRODUCT SPEC PRODUKTSPEZ.	-
APPLICATION SPEC VERARBEITUNGSSPEZ.	-
WEIGHT GEWICHT 24,2g	

AMP tyco Electronics AMP GmbH D - 64625 Bensheim	
SHIELD FOR 68/45POS. TIMER HOUSING Abdeckkappe f. 68/45pol. Timer Gehäuse	
SIZE A3	CAGE CODE 00779
DRAWING NO ZEICHNUNGS-NR. G-964731	RESTRICTED TO NUR FUER -
MASSSTAB 1:1	BLATT 1 OF VON 1
REV B	



Компания «ЭлектроПласт» предлагает заключение долгосрочных отношений при поставках импортных электронных компонентов на взаимовыгодных условиях!

Наши преимущества:

- Оперативные поставки широкого спектра электронных компонентов отечественного и импортного производства напрямую от производителей и с крупнейших мировых складов;
- Поставка более 17-ти миллионов наименований электронных компонентов;
- Поставка сложных, дефицитных, либо снятых с производства позиций;
- Оперативные сроки поставки под заказ (от 5 рабочих дней);
- Экспресс доставка в любую точку России;
- Техническая поддержка проекта, помощь в подборе аналогов, поставка прототипов;
- Система менеджмента качества сертифицирована по Международному стандарту ISO 9001;
- Лицензия ФСБ на осуществление работ с использованием сведений, составляющих государственную тайну;
- Поставка специализированных компонентов (Xilinx, Altera, Analog Devices, Intersil, Interpoint, Microsemi, Aeroflex, Peregrine, Syfer, Eurofarad, Texas Instrument, Miteq, Cobham, E2V, MA-COM, Hittite, Mini-Circuits, General Dynamics и др.);

Помимо этого, одним из направлений компании «ЭлектроПласт» является направление «Источники питания». Мы предлагаем Вам помощь Конструкторского отдела:

- Подбор оптимального решения, техническое обоснование при выборе компонента;
- Подбор аналогов;
- Консультации по применению компонента;
- Поставка образцов и прототипов;
- Техническая поддержка проекта;
- Защита от снятия компонента с производства.



Как с нами связаться

Телефон: 8 (812) 309 58 32 (многоканальный)

Факс: 8 (812) 320-02-42

Электронная почта: org@eplast1.ru

Адрес: 198099, г. Санкт-Петербург, ул. Калинина, дом 2, корпус 4, литера А.