

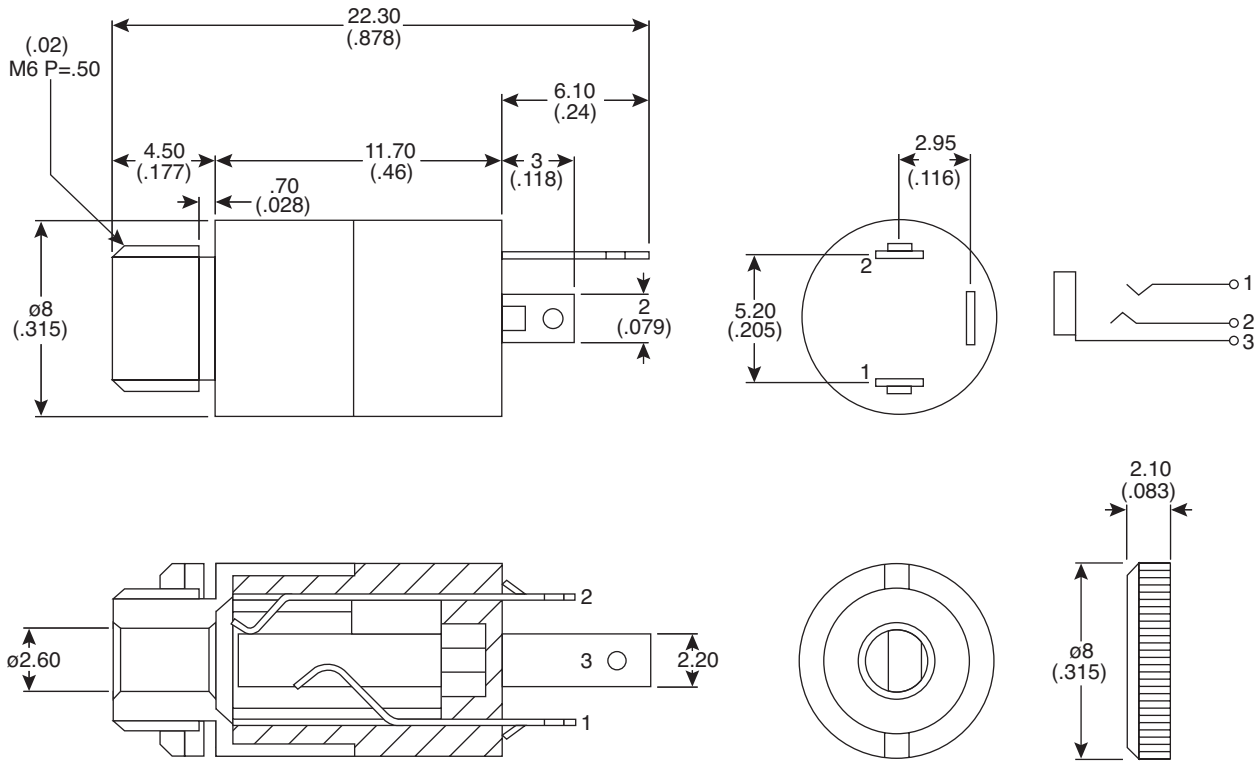
# 2.5 mm Stereo

161-7000-EX



2.5 mm Stereo

161-7000-EX



Dimensions: mm (In.)

SPECIFICATIONS	
<b>Contact Resistance:</b>	30 mΩ max.
<b>Insulation Resistance:</b>	100 MΩ min. @500VDC
<b>Dielectric Strength:</b>	500 VAC for one minute
<b>Life Cycle:</b>	5000 cycles min.
<b>Operation Temperature:</b>	-25°C to 80°C
<b>Insertion &amp; Extraction Force:</b>	4N - 20N (0.4 kgf. - 2kgf.)
<b>Contacts:</b>	Nickel plated brass
<b>Body:</b>	PBT - G30%
<b>Mating Plugs:</b>	171-3305, 171-3306, 171-3406
RoHS Compliant by Exemption	

Date Last Revised: 12-27-05

Available from Mouser Electronics  
 1-800-346-6873  
 www.mouser.com

KC-300946



Компания «ЭлектроПласт» предлагает заключение долгосрочных отношений при поставках импортных электронных компонентов на взаимовыгодных условиях!

Наши преимущества:

- Оперативные поставки широкого спектра электронных компонентов отечественного и импортного производства напрямую от производителей и с крупнейших мировых складов;
- Поставка более 17-ти миллионов наименований электронных компонентов;
- Поставка сложных, дефицитных, либо снятых с производства позиций;
- Оперативные сроки поставки под заказ (от 5 рабочих дней);
- Экспресс доставка в любую точку России;
- Техническая поддержка проекта, помощь в подборе аналогов, поставка прототипов;
- Система менеджмента качества сертифицирована по Международному стандарту ISO 9001;
- Лицензия ФСБ на осуществление работ с использованием сведений, составляющих государственную тайну;
- Поставка специализированных компонентов (Xilinx, Altera, Analog Devices, Intersil, Interpoint, Microsemi, Aeroflex, Peregrine, Syfer, Eurofarad, Texas Instrument, Miteq, Cobham, E2V, MA-COM, Hittite, Mini-Circuits, General Dynamics и др.);

Помимо этого, одним из направлений компании «ЭлектроПласт» является направление «Источники питания». Мы предлагаем Вам помощь Конструкторского отдела:

- Подбор оптимального решения, техническое обоснование при выборе компонента;
- Подбор аналогов;
- Консультации по применению компонента;
- Поставка образцов и прототипов;
- Техническая поддержка проекта;
- Защита от снятия компонента с производства.



#### Как с нами связаться

**Телефон:** 8 (812) 309 58 32 (многоканальный)

**Факс:** 8 (812) 320-02-42

**Электронная почта:** [org@eplast1.ru](mailto:org@eplast1.ru)

**Адрес:** 198099, г. Санкт-Петербург, ул. Калинина, дом 2, корпус 4, литера А.