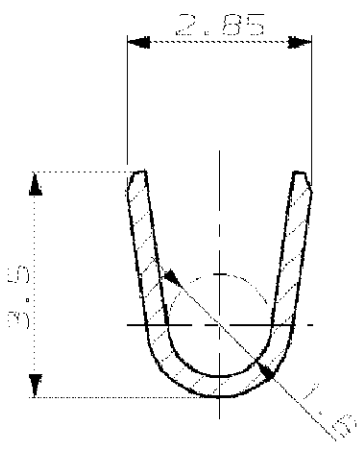
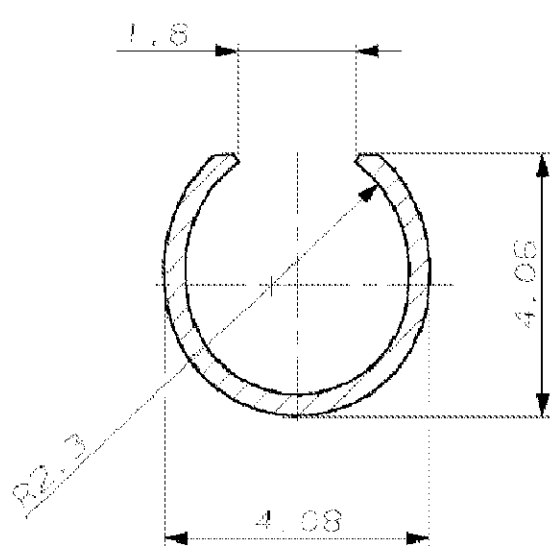


Index	Änderung	Tag	Name
P4	REVISED PER ECR-16-009210	28JAN2017	BW/RS

WIRE BARREL



INSULATION BARREL



MISSING DIMENSION SEE PN 926 887
 Fehlende Masse siehe PN 926 887

VERTRAGLICH
 Die hiermit gegebene Zeichnung ist Eigentum der
 Erfindung und Erfindungsgehalt
 Eigentum der IKT-Technologie AG.



			LOOSE PIECE UMNL - PIN (Q2- 0,8 mm²)		K
Bestell-Nr.			Zeichnungs-Nr.		
Werkstoff			Format		P4
Oberfläche			Nicht tolerierte Maße		
Farbe			± 0,25 mm		
Gepr.			Markiert		Blatt-Nr.
Gepr.			A		
Gepr.			926898		

Gez. *J. Pelt*



Компания «ЭлектроПласт» предлагает заключение долгосрочных отношений при поставках импортных электронных компонентов на взаимовыгодных условиях!

Наши преимущества:

- Оперативные поставки широкого спектра электронных компонентов отечественного и импортного производства напрямую от производителей и с крупнейших мировых складов;
- Поставка более 17-ти миллионов наименований электронных компонентов;
- Поставка сложных, дефицитных, либо снятых с производства позиций;
- Оперативные сроки поставки под заказ (от 5 рабочих дней);
- Экспресс доставка в любую точку России;
- Техническая поддержка проекта, помощь в подборе аналогов, поставка прототипов;
- Система менеджмента качества сертифицирована по Международному стандарту ISO 9001;
- Лицензия ФСБ на осуществление работ с использованием сведений, составляющих государственную тайну;
- Поставка специализированных компонентов (Xilinx, Altera, Analog Devices, Intersil, Interpoint, Microsemi, Aeroflex, Peregrine, Syfer, Eurofarad, Texas Instrument, Miteq, Cobham, E2V, MA-COM, Hittite, Mini-Circuits, General Dynamics и др.);

Помимо этого, одним из направлений компании «ЭлектроПласт» является направление «Источники питания». Мы предлагаем Вам помощь Конструкторского отдела:

- Подбор оптимального решения, техническое обоснование при выборе компонента;
- Подбор аналогов;
- Консультации по применению компонента;
- Поставка образцов и прототипов;
- Техническая поддержка проекта;
- Защита от снятия компонента с производства.



Как с нами связаться

Телефон: 8 (812) 309 58 32 (многоканальный)

Факс: 8 (812) 320-02-42

Электронная почта: org@eplast1.ru

Адрес: 198099, г. Санкт-Петербург, ул. Калинина, дом 2, корпус 4, литера А.