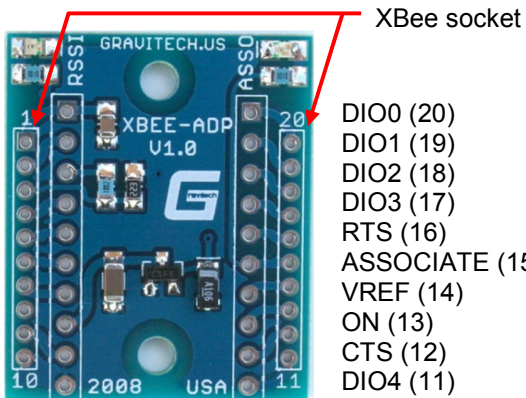


## PINOUT

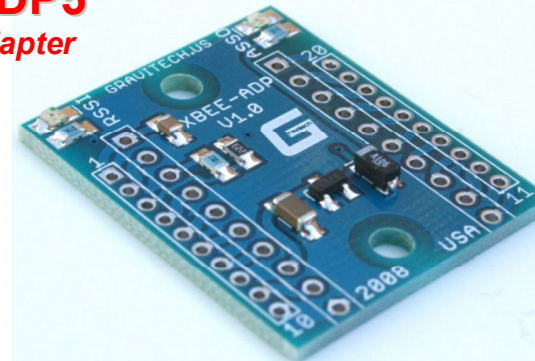
3V3/OUT (1)  
 DOUT (2)  
 DIN (3)  
 DIO12 (4)  
 RESET (5)  
 RSSI (6)  
 DIO11 (7)  
 5V/IN (8)  
 DTR (9)  
 GND (10)



DIO0 (20)  
 DIO1 (19)  
 DIO2 (18)  
 DIO3 (17)  
 RTS (16)  
 ASSOCIATE (15)  
 VREF (14)  
 ON (13)  
 CTS (12)  
 DIO4 (11)

\* See schematic for more detail.

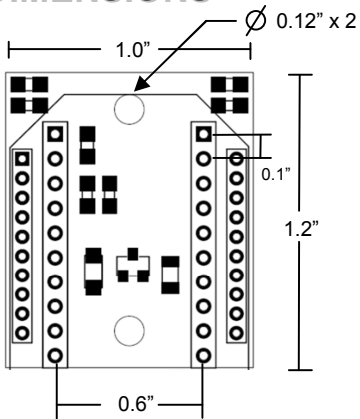
## XBee-ADP5 5V XBee adapter



electronic experimental solutions

Copyright © 2008 Gravitech  
[WWW.GRAVITECH.US](http://WWW.GRAVITECH.US)

## DIMENSIONS

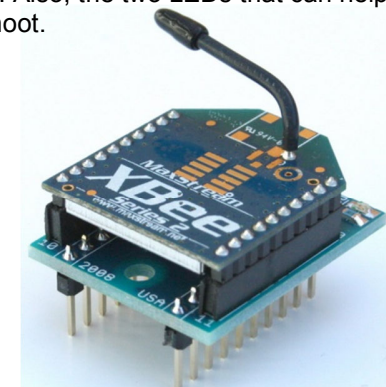
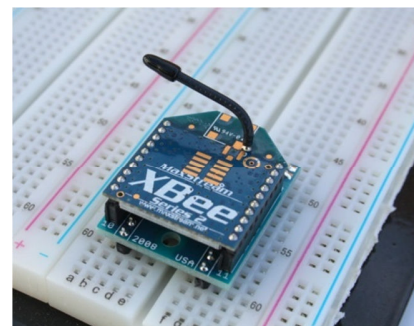


## FEATURES

- Works with all XBee modules including the Series 1, Series 2, and Series 2.5; standard and Pro.
- On-board 3.3V 250mA voltage regulator
- Included male header pins
- Two mounting holes
- Compact size 1.0" x 1.2"
- 0.1" spacing (breadboard friendly)
- RSSI and ASSOCIATE LEDs
- Accessibility to every Xbee pin

## DESCRIPTION

It is the easiest and most reliable way to connect the Xbee module to your favorite microcontroller. This is a 5V version, which means you can connect it directly to the 5V logic microcontroller. There is an on-board 3.3V 250mA voltage regulator. Also, the two LEDs that can help you monitoring and quickly troubleshoot.



XBee and XBeePRO are Trademarks of Digi International Inc.



Компания «ЭлектроПласт» предлагает заключение долгосрочных отношений при поставках импортных электронных компонентов на взаимовыгодных условиях!

Наши преимущества:

- Оперативные поставки широкого спектра электронных компонентов отечественного и импортного производства напрямую от производителей и с крупнейших мировых складов;
- Поставка более 17-ти миллионов наименований электронных компонентов;
- Поставка сложных, дефицитных, либо снятых с производства позиций;
- Оперативные сроки поставки под заказ (от 5 рабочих дней);
- Экспресс доставка в любую точку России;
- Техническая поддержка проекта, помощь в подборе аналогов, поставка прототипов;
- Система менеджмента качества сертифицирована по Международному стандарту ISO 9001;
- Лицензия ФСБ на осуществление работ с использованием сведений, составляющих государственную тайну;
- Поставка специализированных компонентов (Xilinx, Altera, Analog Devices, Intersil, Interpoint, Microsemi, Aeroflex, Peregrine, Syfer, Eurofarad, Texas Instrument, Miteq, Cobham, E2V, MA-COM, Hittite, Mini-Circuits, General Dynamics и др.);

Помимо этого, одним из направлений компании «ЭлектроПласт» является направление «Источники питания». Мы предлагаем Вам помощь Конструкторского отдела:

- Подбор оптимального решения, техническое обоснование при выборе компонента;
- Подбор аналогов;
- Консультации по применению компонента;
- Поставка образцов и прототипов;
- Техническая поддержка проекта;
- Защита от снятия компонента с производства.



#### Как с нами связаться

**Телефон:** 8 (812) 309 58 32 (многоканальный)

**Факс:** 8 (812) 320-02-42

**Электронная почта:** [org@eplast1.ru](mailto:org@eplast1.ru)

**Адрес:** 198099, г. Санкт-Петербург, ул. Калинина, дом 2, корпус 4, литера А.