

ZS05E0S

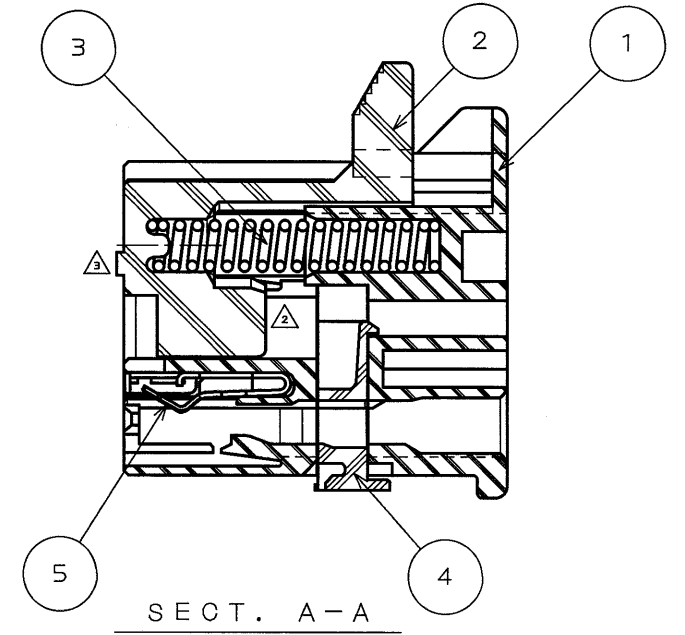
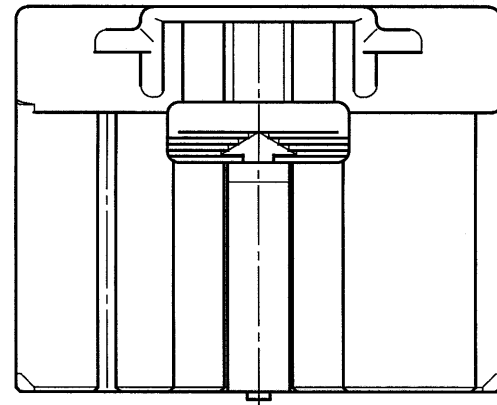
(DRAWING NO.) 図面番号

版数 REV.	年月日 DATE	DCN NO.	変更内容 DESCRIPTION	製図 DR.	担当 CHK.	査閲 APPD.	承認 APPD.
2	11.Sep.2000	46510	REVISED FORM		N.TOUDOU	A.OONO	T.TOTANI
3	16.Nov.2000	47136	REVISED FORM		N.TOUDOU	A.OONO	T.TOTANI
4	28.Mar.2001	47895	REVISED FORM		N.TOUDOU	A.OONO	T.TOTANI
5	8.Nov.2001	49081	ADDED IDENTIFICATION		N.TOUDOU	A.Chino	T.Totani

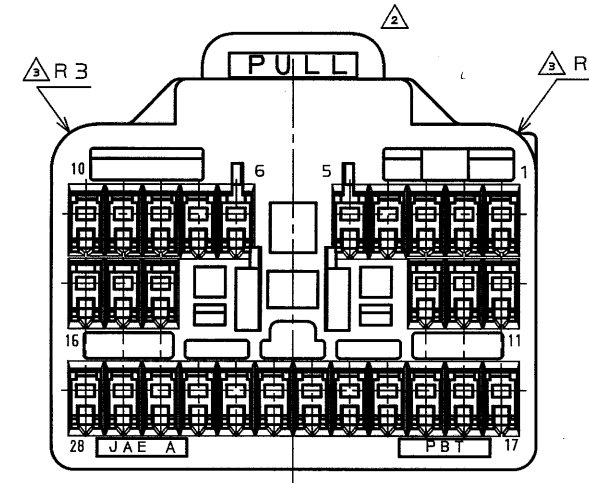
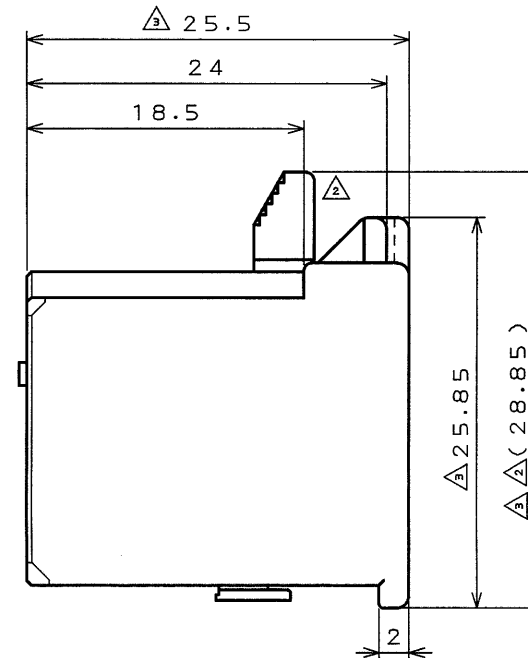
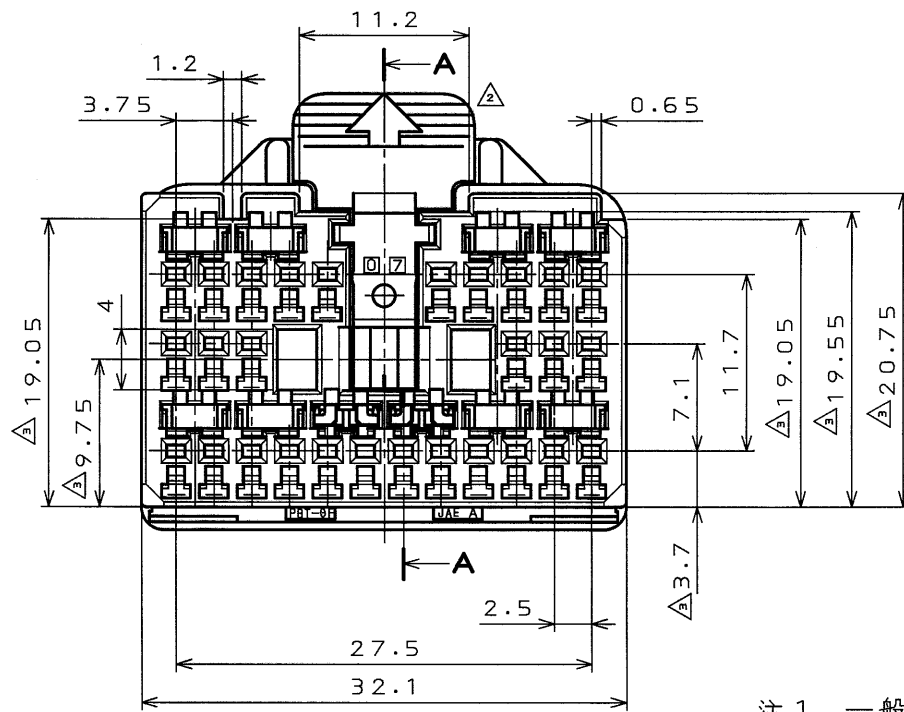
△ 当該製品の識別

IDENTIFICATION OF THE PRODUCT CONCERNED

品名 DESCRIPTION	リテーナの色相 THE COLOR OF THE RETAINER	ハウジングの刻印 THE MARK OF THE HOUSING	ハウジングのキー形状 KEY SHAPE OF THE HOUSING	ショートサーキットコンタクトの位置 THE POSITION OF THE SHORT-CIRCUIT CONTACTS
MX17028 SN1	WHITE (自然色) (NATURAL)	R1		

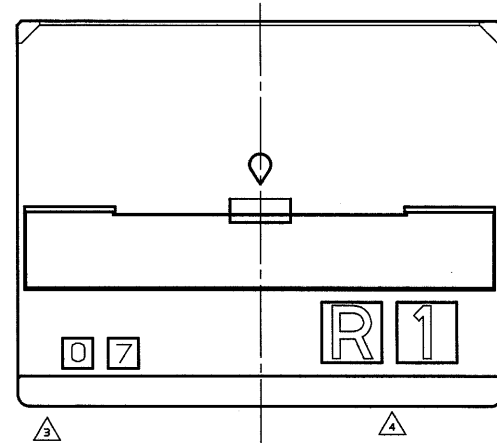


SECT. A-A



特別管理品目
SPECIAL CONTROL ITEM
MX(SRS)

注1 一般公差(寸法:X)
TOLERANCE(DIMENSION:X)
X ≤ 10 : ±0.2
10 < X ≤ 30 : ±0.3
30 < X ≤ 100 : ±0.6



符号 NO.	名称 DESCRIPTION	個数 QTY.	材料 MATERIAL	仕上 FINISH	備考 REMARKS
5	SHORT-CIRCUIT CONTACT	2	PHOSPHOR BRONZE	PLATING: Au	
4	RETAINER	1	GLASS FILLED PBT		COLOR: WHITE(NATURAL)
3	SPRING	1	SUS304		
2	SLIDER	1	GLASS FILLED PBT		COLOR: WHITE(NATURAL)
1	INSULATOR	1	PBT		COLOR: YELLOW
仕様書(SPECIFICATION) JACS-1640		第1版(ORIGINAL DATE) 16.May.2000		尺(SCALE) シースリット 2:1 MX17	
公差(GENERAL TOLERANCE)		製図 DR.		名称(TITLE)	
寸法(DIMENSION) 角度(ANGLES)		担当 CHK. N.TOUDOU		MX17028SN1	
. ±0.8 ° ±		査閲 APPD.		重量(WEIGHT)	
.X ±0.4 ° ±		承認 APPD. T.TOTANI		日本航空電子工業株式会社 JAE ELECTRONICS INDUSTRY, LTD.	
.XX ±0.1 ° ±				図面番号(DRAWING NO.)	
.XXX ± ° ±				SJ035052	

本図面は日本航空電子工業(株)の所有する情報を含むもので当社の許可なく複製を禁止する。
THIS DRAWING CONTAINS INFORMATION THAT IS PROPRIETARY TO JAE AND CAN NOT BE REPRODUCED WITHOUT WRITTEN CONSENT OF JAE.

DOF-0-212D(98.02)

0 10 20 30 40 50 60 70 80 90 100

CDS-00-110-10165

A3

SIZE

版数
(REV.)

5

Mouser Electronics

Authorized Distributor

Click to View Pricing, Inventory, Delivery & Lifecycle Information:

[JAE Electronics:](#)

[MX17028SN1](#)



Компания «ЭлектроПласт» предлагает заключение долгосрочных отношений при поставках импортных электронных компонентов на взаимовыгодных условиях!

Наши преимущества:

- Оперативные поставки широкого спектра электронных компонентов отечественного и импортного производства напрямую от производителей и с крупнейших мировых складов;
- Поставка более 17-ти миллионов наименований электронных компонентов;
- Поставка сложных, дефицитных, либо снятых с производства позиций;
- Оперативные сроки поставки под заказ (от 5 рабочих дней);
- Экспресс доставка в любую точку России;
- Техническая поддержка проекта, помощь в подборе аналогов, поставка прототипов;
- Система менеджмента качества сертифицирована по Международному стандарту ISO 9001;
- Лицензия ФСБ на осуществление работ с использованием сведений, составляющих государственную тайну;
- Поставка специализированных компонентов (Xilinx, Altera, Analog Devices, Intersil, Interpoint, Microsemi, Aeroflex, Peregrine, Syfer, Eurofarad, Texas Instrument, Miteq, Cobham, E2V, MA-COM, Hittite, Mini-Circuits, General Dynamics и др.);

Помимо этого, одним из направлений компании «ЭлектроПласт» является направление «Источники питания». Мы предлагаем Вам помощь Конструкторского отдела:

- Подбор оптимального решения, техническое обоснование при выборе компонента;
- Подбор аналогов;
- Консультации по применению компонента;
- Поставка образцов и прототипов;
- Техническая поддержка проекта;
- Защита от снятия компонента с производства.



Как с нами связаться

Телефон: 8 (812) 309 58 32 (многоканальный)

Факс: 8 (812) 320-02-42

Электронная почта: org@eplast1.ru

Адрес: 198099, г. Санкт-Петербург, ул. Калинина, дом 2, корпус 4, литера А.