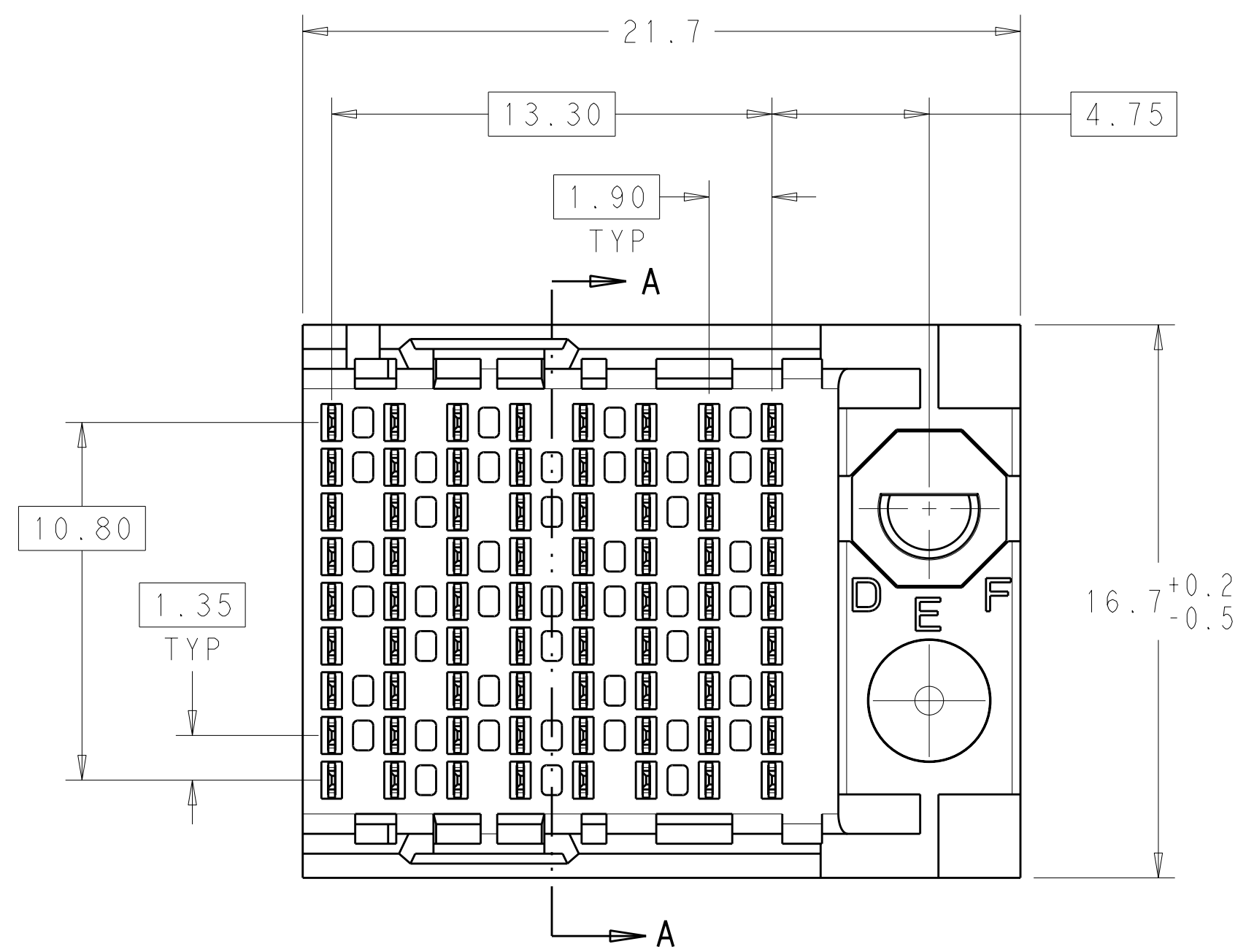
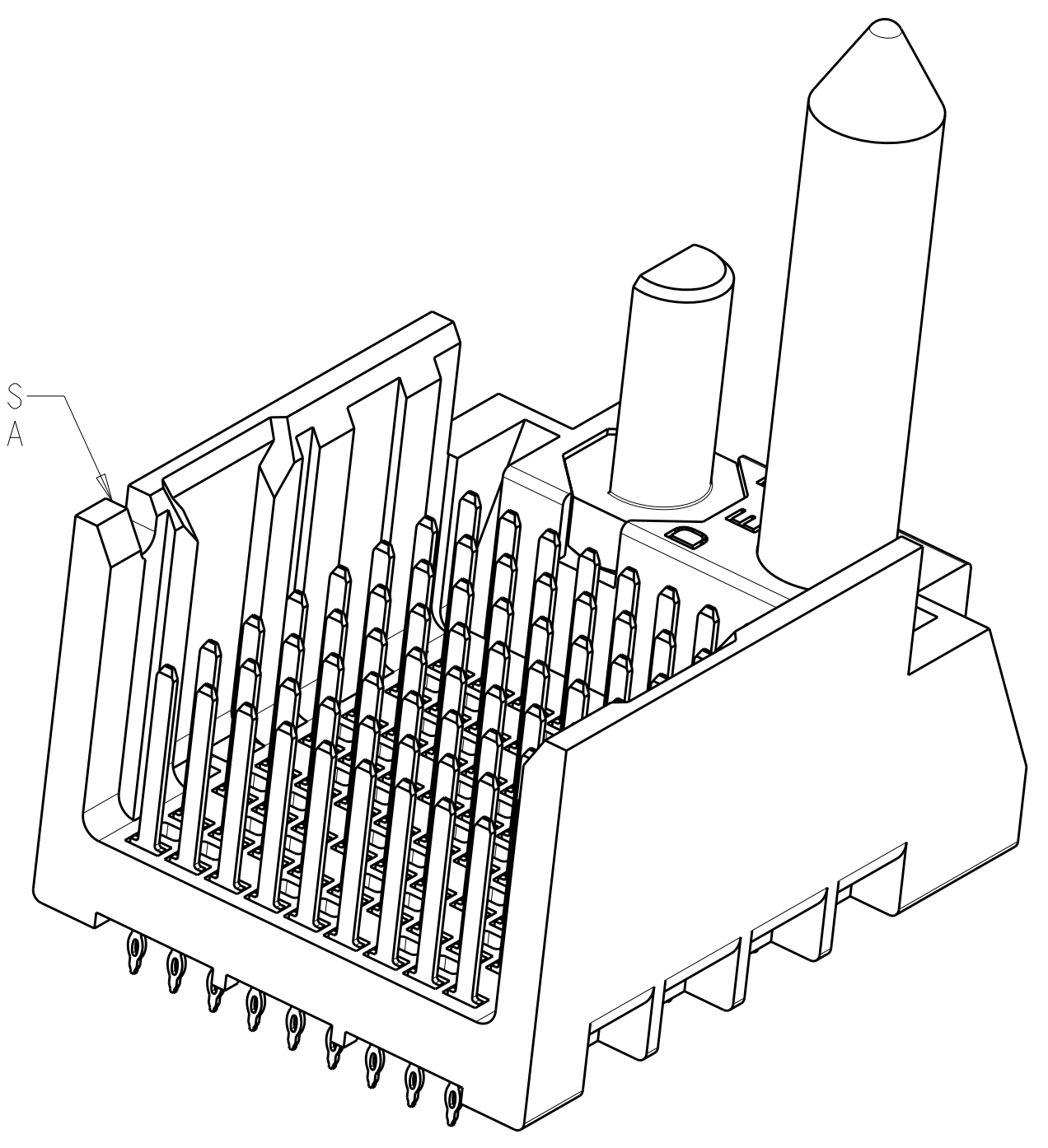


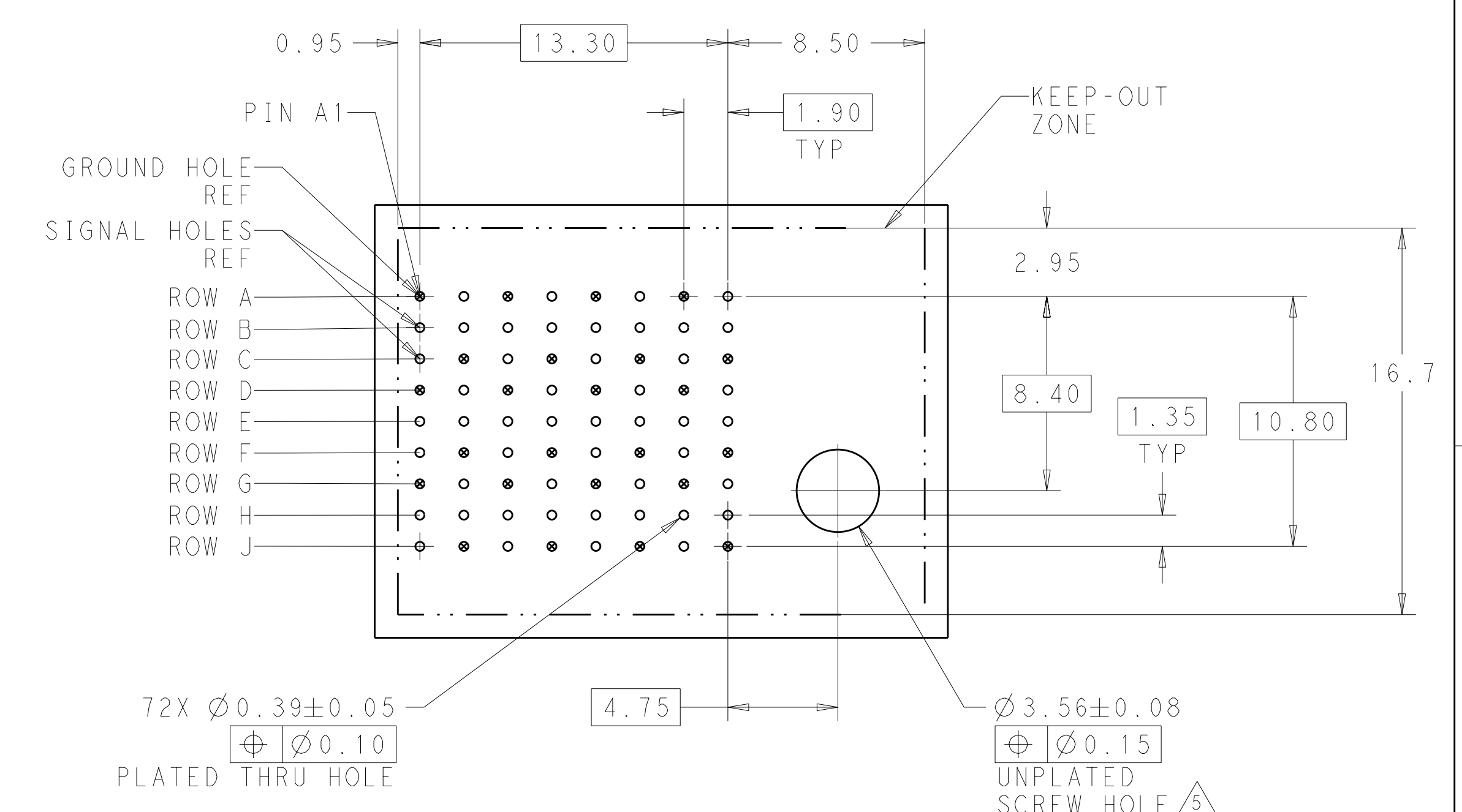
LOC	DIST	REV	DATE	BY	APPD
AD	00	C	05JAN12	KH	DY
REVISIONS			DESCRIPTION	DATE	DWN
			REVISED PER ECO-11-025276	05JAN12	KH



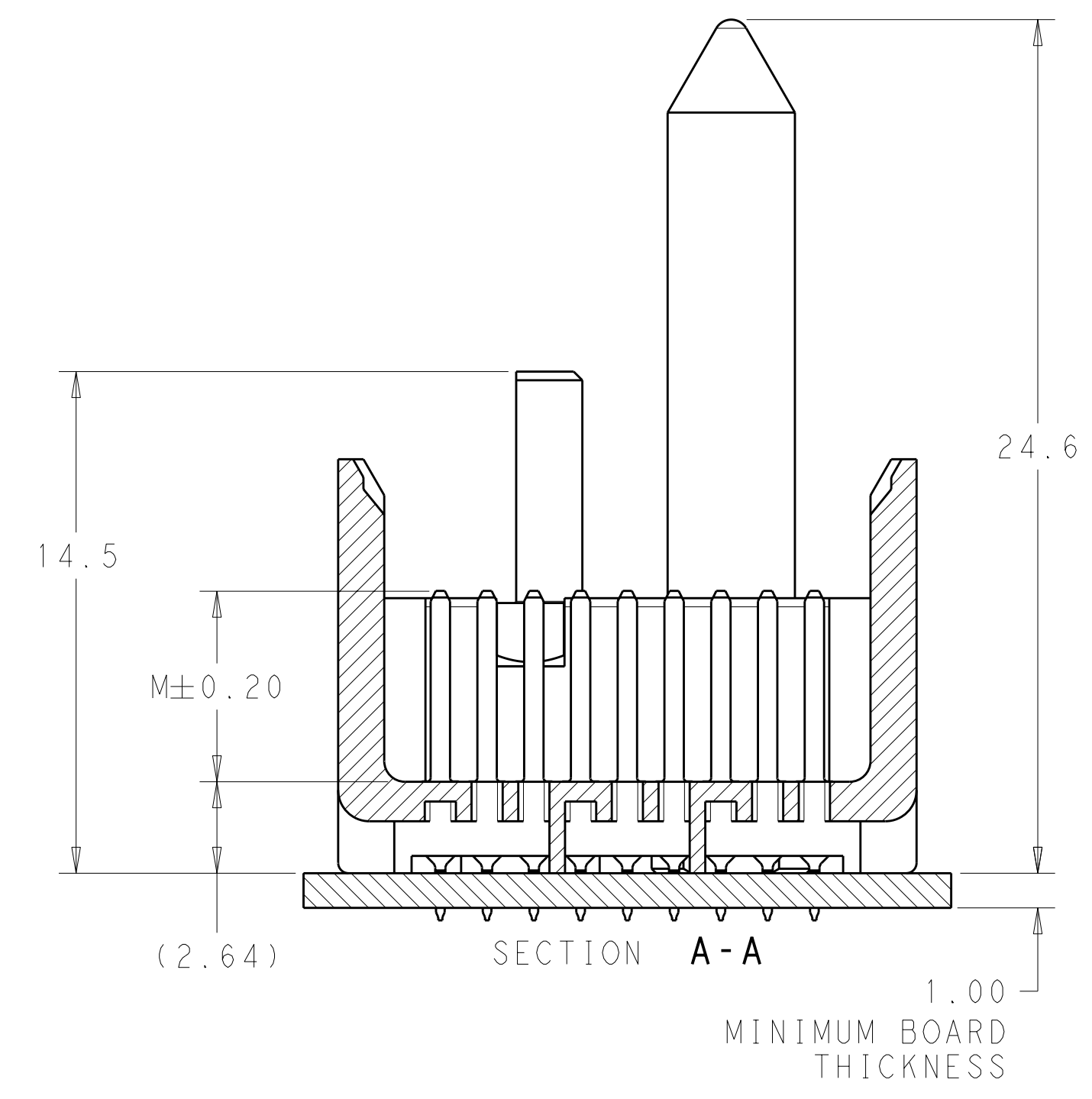
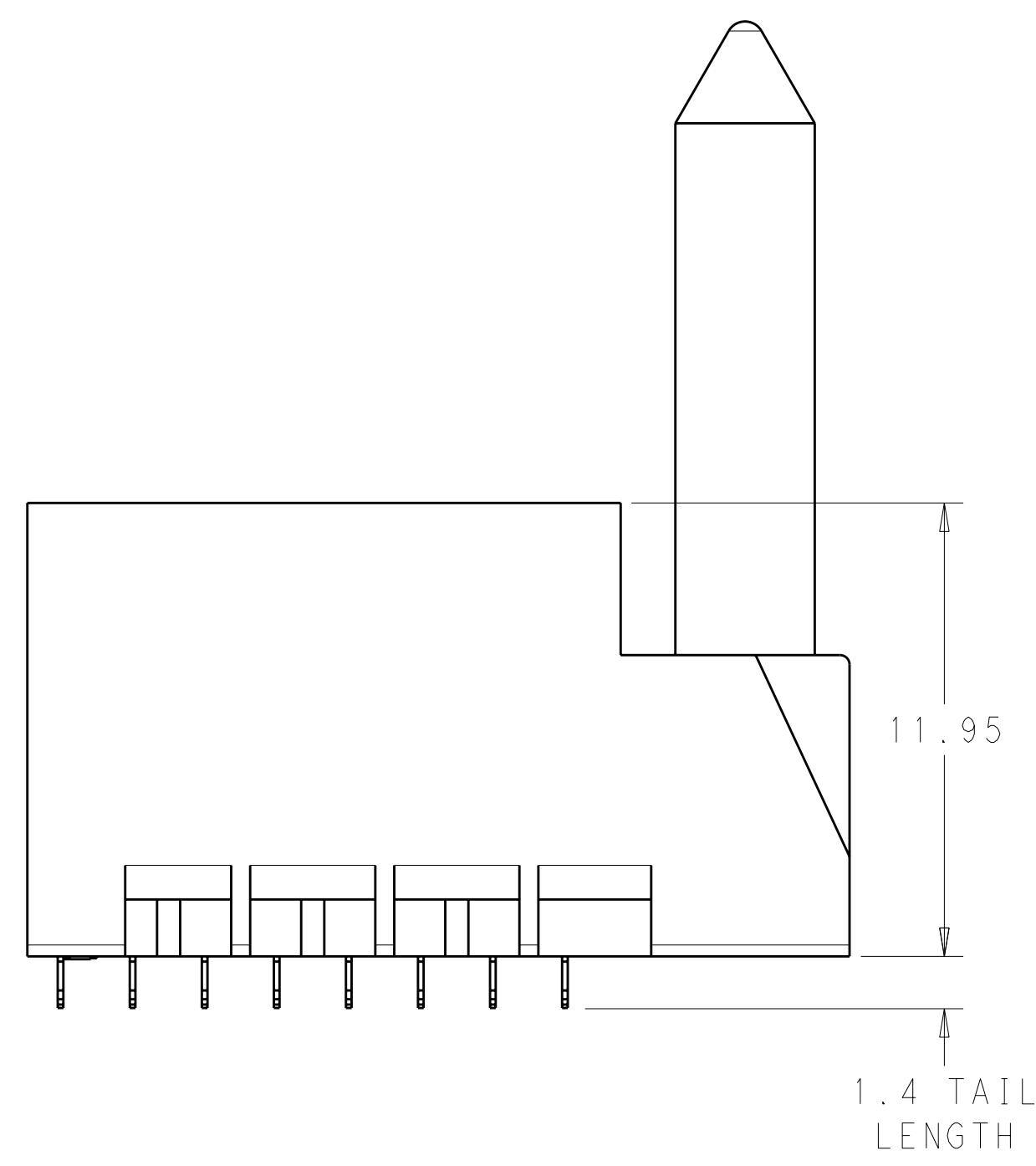
NOTCH DESIGNATES ROW A



- 1 MATERIAL:
HOUSING: LCP, GLASS FILLED, UL94V-0.
TERMINALS: HIGH PERFORMANCE COPPER ALLOY.
- 2 FINISH:
30μ" MIN GOLD IN CONTACT AREA. SELECTIVE TIN ON PCB TAILS, NICKEL OVERALL.
- 3 FINISH:
30μ" MIN GOLD IN CONTACT AREA. SELECTIVE TIN-LEAD ON PCB TAILS, NICKEL OVERALL.
- 4. SCREWS PACKAGED IN END OF PACKAGING TUBE.
- 5 FOR GROUNDED GUIDE PIN USE $\varnothing 3.56 \pm 0.08$ PTH, $\varnothing 3.66$ DRILL, AND $\varnothing 6.5$ PAD.
- 6. KEYING PIN SHOWN IN POSITION A, SEE KEYING CHART ON SHEET 2 FOR OTHER POSITIONS.



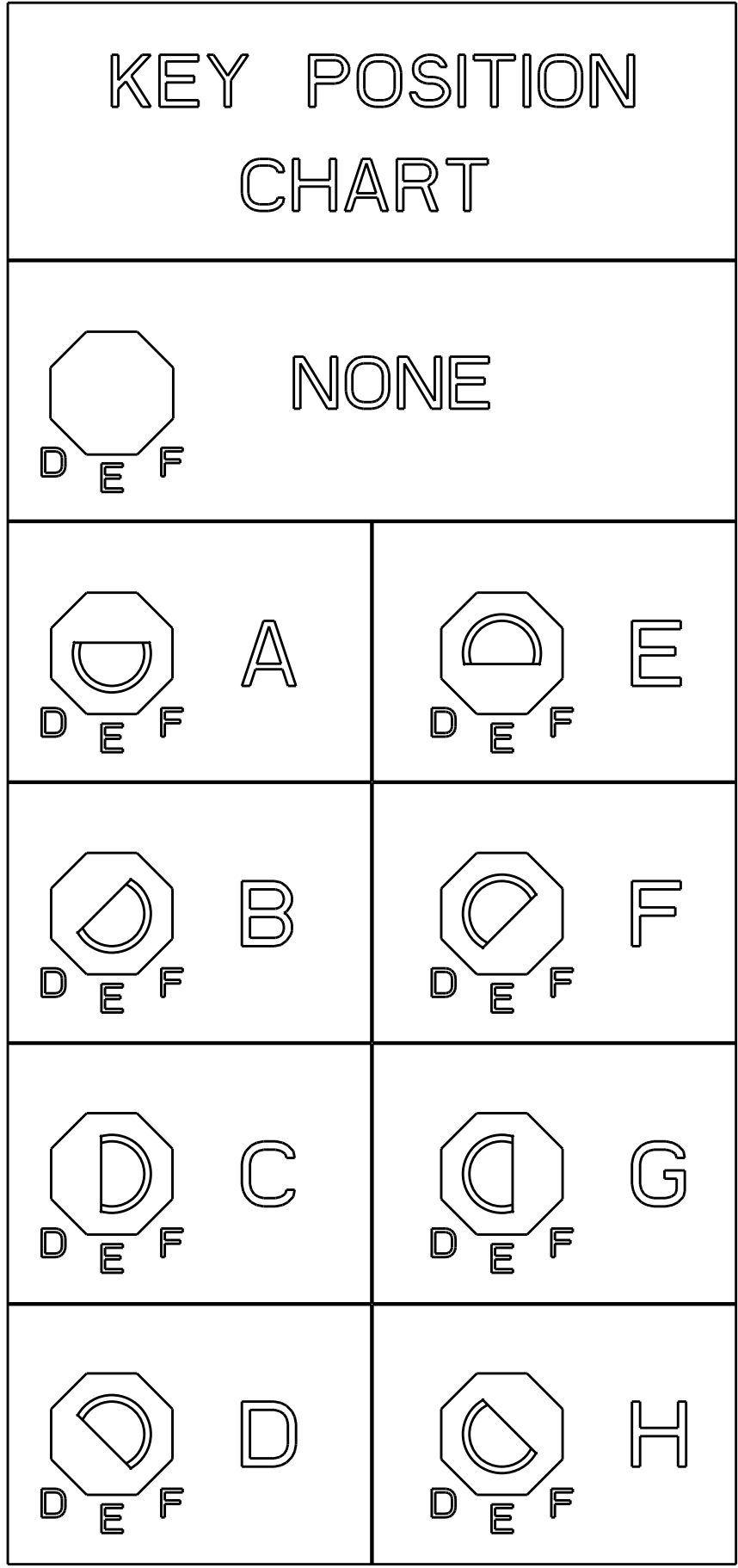
RIGHT GUIDED BACKPLANE HOLE PATTERN (CONNECTOR SIDE)



THIS DRAWING IS A CONTROLLED DOCUMENT.		DWN J. K. SHOBER 11JAN2011	TE Connectivity
DIMENSIONS: mm		CHK J. EABY 11JAN2011	
TOLERANCES UNLESS OTHERWISE SPECIFIED:		APVD J. EABY 11JAN2011	NAME IMPACT, 3 PAIR, 8 COLUMN, HEADER
0 PLC ±	1 PLC ±0.25	PRODUCT SPEC	RIGHT GUIDED, OPEN END WALL
2 PLC ±0.13	3 PLC ±	APPLICATION SPEC	SIGNAL MODULE, 0.39 PTH
4 PLC ±	5 PLC ±	SIZE CAGE CODE DRAWING NO	A100779C=2057757
ANGLES ±	FINISH SEE TABLE	WEIGHT	RESTRICTED TO
MATERIAL	SEE TABLE	CUSTOMER DRAWING	SCALE 6:1 SHEET 1 OF 2 REV C

LOC		DIST		REVISIONS			
AD	00	P	LTB	DESCRIPTION	DATE	DWN	APVD
				SEE SHEET 1			

3	H	5.5	8-2057757-6
3	H	4.9	8-2057757-5
3	H	4.5	8-2057757-4
2	H	5.5	8-2057757-3
2	H	4.9	8-2057757-2
2	H	4.5	8-2057757-1
3	G	5.5	7-2057757-6
3	G	4.9	7-2057757-5
3	G	4.5	7-2057757-4
2	G	5.5	7-2057757-3
2	G	4.9	7-2057757-2
2	G	4.5	7-2057757-1
3	F	5.5	6-2057757-6
3	F	4.9	6-2057757-5
3	F	4.5	6-2057757-4
2	F	5.5	6-2057757-3
2	F	4.9	6-2057757-2
2	F	4.5	6-2057757-1
3	E	5.5	5-2057757-6
3	E	4.9	5-2057757-5
3	E	4.5	5-2057757-4
2	E	5.5	5-2057757-3
2	E	4.9	5-2057757-2
2	E	4.5	5-2057757-1
3	D	5.5	4-2057757-6
3	D	4.9	4-2057757-5
3	D	4.5	4-2057757-4
2	D	5.5	4-2057757-3
2	D	4.9	4-2057757-2
2	D	4.5	4-2057757-1
3	C	5.5	3-2057757-6
3	C	4.9	3-2057757-5
3	C	4.5	3-2057757-4
2	C	5.5	3-2057757-3
2	C	4.9	3-2057757-2
2	C	4.5	3-2057757-1
3	B	5.5	2-2057757-6
3	B	4.9	2-2057757-5
3	B	4.5	2-2057757-4
2	B	5.5	2-2057757-3
2	B	4.9	2-2057757-2
2	B	4.5	2-2057757-1
3	A	5.5	1-2057757-6
3	A	4.9	1-2057757-5
3	A	4.5	1-2057757-4
2	A	5.5	1-2057757-3
2	A	4.9	1-2057757-2
2	A	4.5	1-2057757-1
3	-	5.5	2057757-6
3	-	4.9	2057757-5
3	-	4.5	2057757-4
2	-	5.5	2057757-3
2	-	4.9	2057757-2
2	-	4.5	2057757-1
FINISH	KEY POSITION	DIM M	PART NUMBER



REFER TO WWW.TE.COM
FOR PRODUCT AVAILABILITY

THIS DRAWING IS A CONTROLLED DOCUMENT.		DWN J. K. SHOBER 11JAN2011	STE TE Connectivity
DIMENSIONS: mm		CHK J. EARY 11JAN2011	
TOLERANCES UNLESS OTHERWISE SPECIFIED:		APVD J. EARY 11JAN2011	NAME: IMPACT, 3 PAIR, 8 COLUMN, HEADER RIGHT GUIDED, OPEN END WALL SIGNAL MODULE, 0.39 PTH
9 PLC ±0.25 3 PLC ±0.13 5 PLC ± 4 PLC ± ANGLES ±		PRODUCT SPEC	
MATERIAL: -		APPLICATION SPEC	SIZE: CAGE CODE: DRAWING NO: RESTRICTED TO: A100779C=2057757
FINISH: SEE TABLE		WEIGHT: -	SCALE: 5:1 SHEET 2 OF 2 REV C
		CUSTOMER DRAWING	



Компания «ЭлектроПласт» предлагает заключение долгосрочных отношений при поставках импортных электронных компонентов на взаимовыгодных условиях!

Наши преимущества:

- Оперативные поставки широкого спектра электронных компонентов отечественного и импортного производства напрямую от производителей и с крупнейших мировых складов;
- Поставка более 17-ти миллионов наименований электронных компонентов;
- Поставка сложных, дефицитных, либо снятых с производства позиций;
- Оперативные сроки поставки под заказ (от 5 рабочих дней);
- Экспресс доставка в любую точку России;
- Техническая поддержка проекта, помощь в подборе аналогов, поставка прототипов;
- Система менеджмента качества сертифицирована по Международному стандарту ISO 9001;
- Лицензия ФСБ на осуществление работ с использованием сведений, составляющих государственную тайну;
- Поставка специализированных компонентов (Xilinx, Altera, Analog Devices, Intersil, Interpoint, Microsemi, Aeroflex, Peregrine, Syfer, Eurofarad, Texas Instrument, Miteq, Cobham, E2V, MA-COM, Hittite, Mini-Circuits, General Dynamics и др.);

Помимо этого, одним из направлений компании «ЭлектроПласт» является направление «Источники питания». Мы предлагаем Вам помощь Конструкторского отдела:

- Подбор оптимального решения, техническое обоснование при выборе компонента;
- Подбор аналогов;
- Консультации по применению компонента;
- Поставка образцов и прототипов;
- Техническая поддержка проекта;
- Защита от снятия компонента с производства.



Как с нами связаться

Телефон: 8 (812) 309 58 32 (многоканальный)

Факс: 8 (812) 320-02-42

Электронная почта: org@eplast1.ru

Адрес: 198099, г. Санкт-Петербург, ул. Калинина, дом 2, корпус 4, литера А.