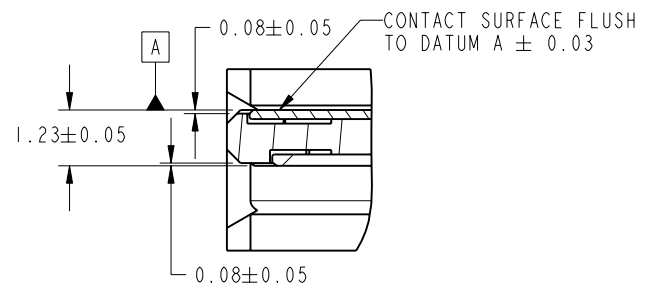
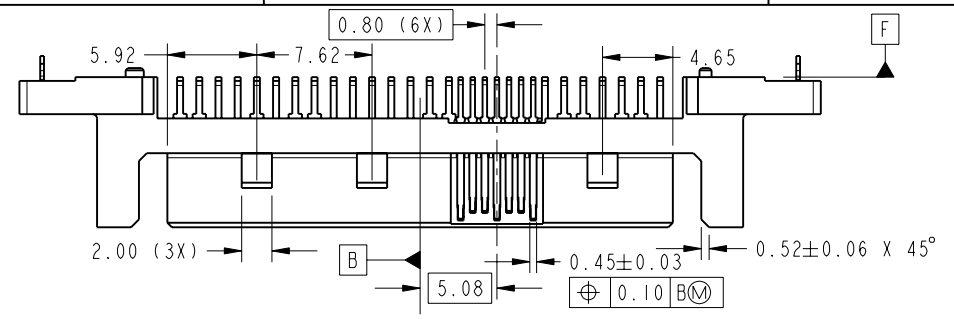
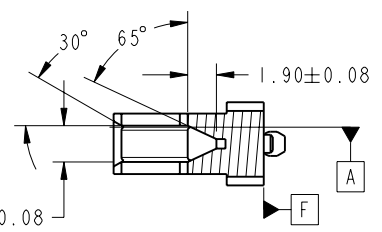
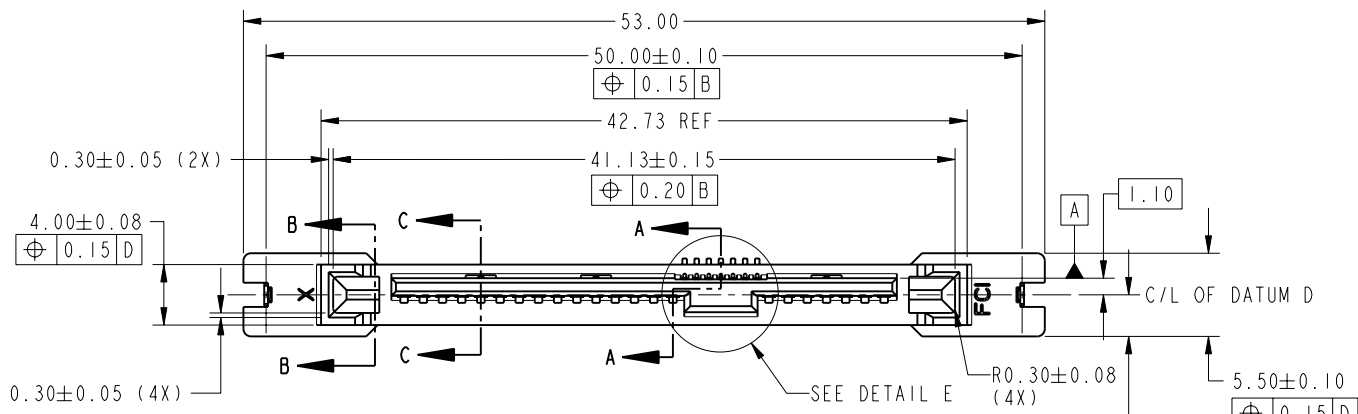


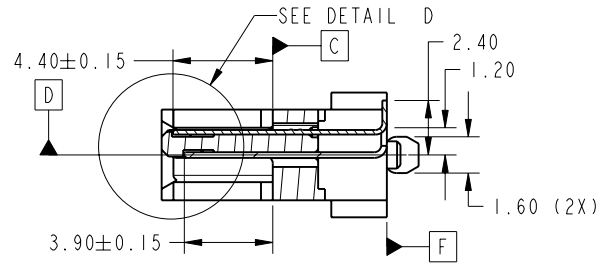
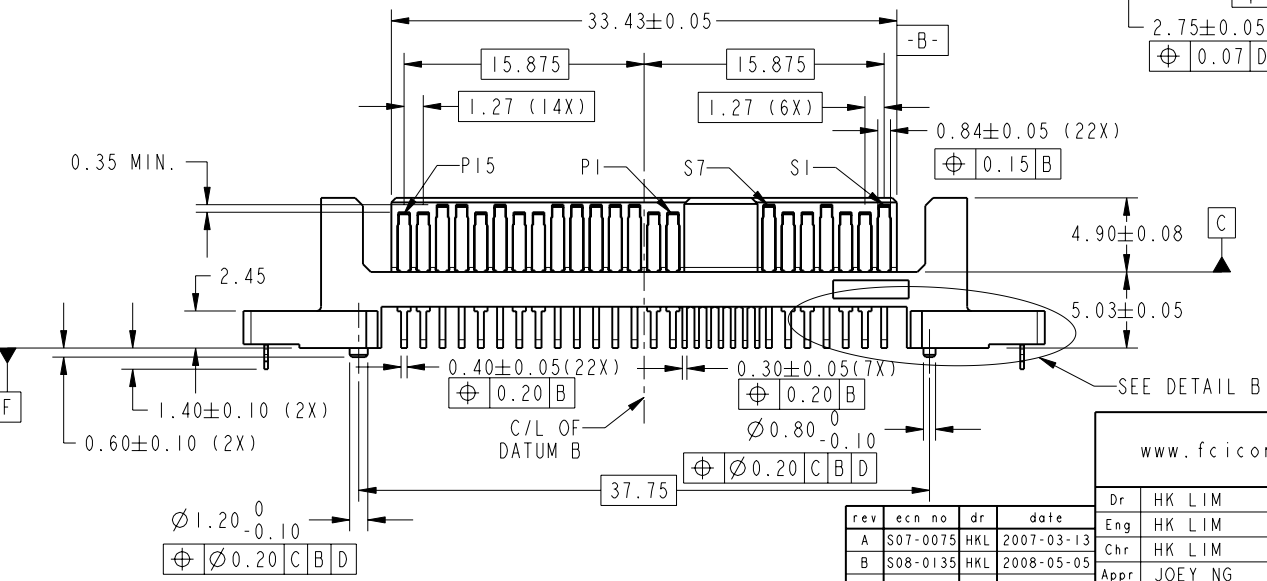
PRODUCT NO.
10071375-001LF



DETAIL D
SCALE 6:1



SECTION B-B



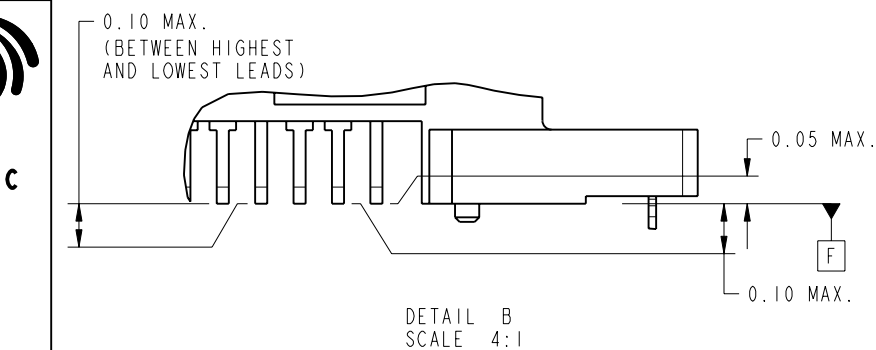
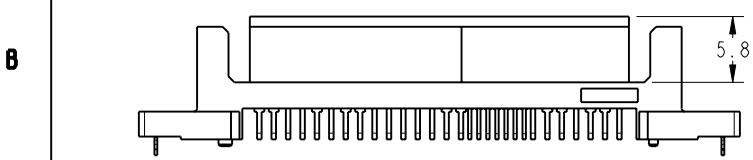
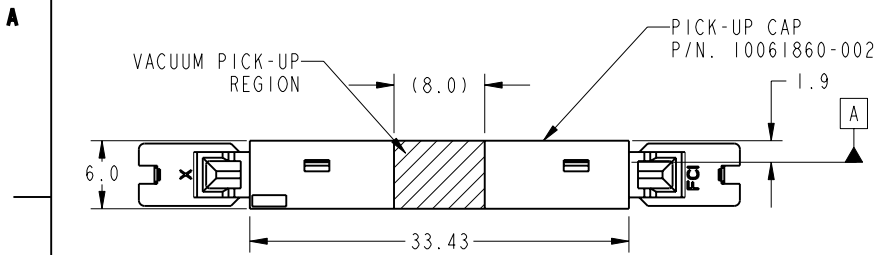
SECTION A-A
SCALE 3:1

www.fciconnect.com		surface ASME Y14.5	tolerance std ASME Y14.5	projection	MM
		TOLERANCES UNLESS OTHERWISE SPECIFIED		size	A4
Dr	HK LIM	2006-09-01	0.X	±0.25	Scale 2:1
Eng	HK LIM	2008-05-05	0.XX	±0.20	ECN S08-0135
Chr	HK LIM	2008-05-05	0° ±2°	0.XXX	±0.050
Appr	JOEY NG	2008-05-05	Product family		Spec ref
FCI		SAS PLUG VERTICAL SMT ASSY		dwg no	10071375
-		-		Rev. B	
-		-		CUSTOMER	
-		-		sheet 1 of 2	

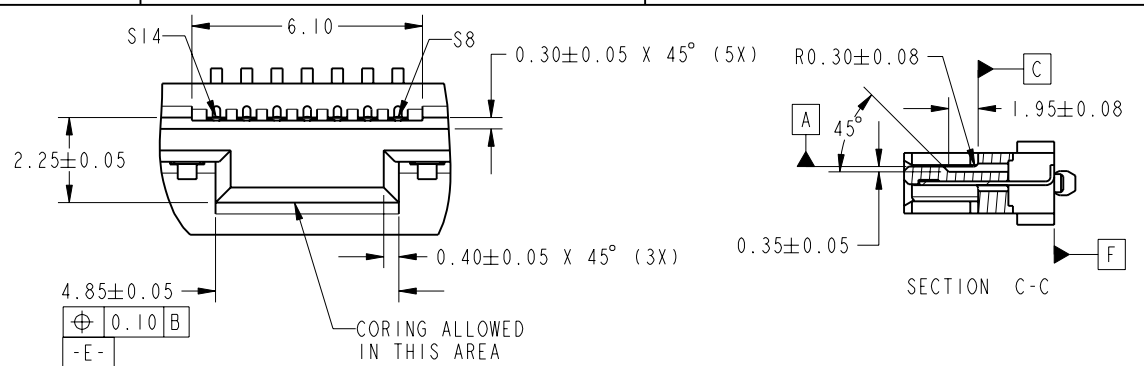
rev	ecn no	dr	date
A	S07-0075	HKL	2007-03-13
B	S08-0135	HKL	2008-05-05
-	-	-	-
-	-	-	-

REV E - 2006-03-28

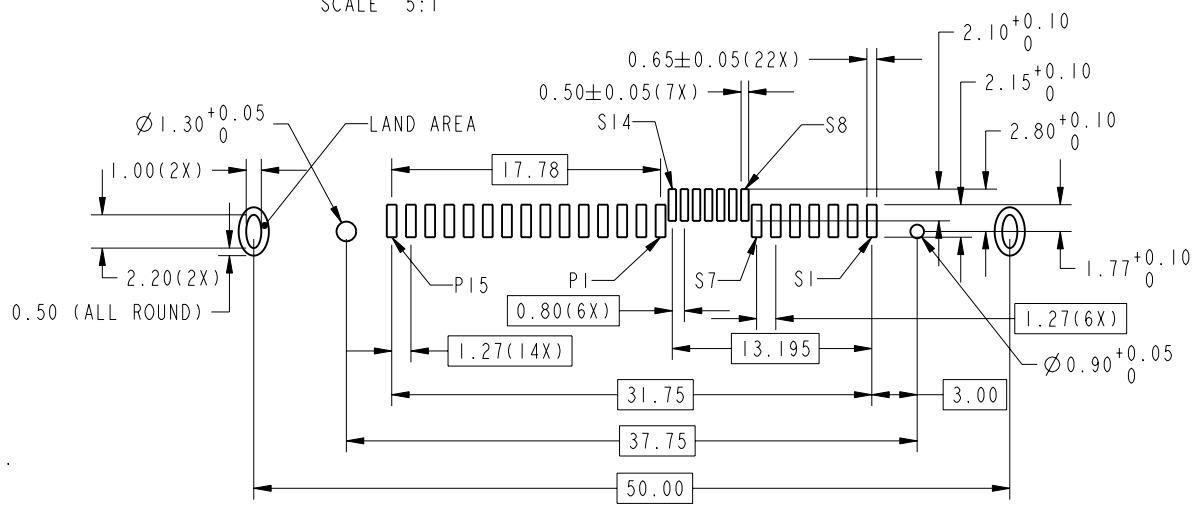
PRODUCT NO.	WITH PICK-UP CAP	PACKAGING
10071375-001LF	NO	TRAY
10071375-001CLF	YES	



- NOTES:
- MATERIAL:
HOUSING & CAP: HIGH TEMPERATURE PLASTIC, BLACK, UL94V-0
CONTACT: COPPER ALLOY
HOLD DOWN: COPPER ALLOY
 - FINISH:
1.27um MIN NICKEL UNDERPLATE OVERALL,
2.54um MIN TIN (LEAD-FREE) ON SOLDER TAIL,
0.76um MIN GOLD ON CONTACT AREA
 - THIS PRODUCT MEETS EUROPEAN UNION DIRECTIVES AND OTHER COUNTRY REGULATIONS AS DESCRIBED IN GS-22-008
 - THE HOUSING WILL WITHSTAND EXPOSURE TO 260°C PEAK TEMPERATURE FOR 10 SECONDS IN A CONVECTION, INFRA-RED OR VAPOR PHASE REFLOW OVEN
 - PART WITH PICK-UP CAP, P/N. XXXXXXXX-XXXCLF
 - A SYMBOL (B) WILL BE NEXT TO ANY DIMENSION, VIEW OR NOTE WHICH HAS BEEN MODIFIED WITH THE CURRENT DRAWING REVISION



DETAIL E SCALE 5:1



RECOMMENDED SOLDER PAD LAYOUT



Copyright FCI.

FCI	TITLE	SAS PLUG	dwg no	10071375	Rev.	B
		VERTICAL SMT ASSY				
	CATALOG NO		CUSTOMER		SHEET 2 OF 2	

REV E - 2006-03-28



Компания «ЭлектроПласт» предлагает заключение долгосрочных отношений при поставках импортных электронных компонентов на взаимовыгодных условиях!

Наши преимущества:

- Оперативные поставки широкого спектра электронных компонентов отечественного и импортного производства напрямую от производителей и с крупнейших мировых складов;
- Поставка более 17-ти миллионов наименований электронных компонентов;
- Поставка сложных, дефицитных, либо снятых с производства позиций;
- Оперативные сроки поставки под заказ (от 5 рабочих дней);
- Экспресс доставка в любую точку России;
- Техническая поддержка проекта, помощь в подборе аналогов, поставка прототипов;
- Система менеджмента качества сертифицирована по Международному стандарту ISO 9001;
- Лицензия ФСБ на осуществление работ с использованием сведений, составляющих государственную тайну;
- Поставка специализированных компонентов (Xilinx, Altera, Analog Devices, Intersil, Interpoint, Microsemi, Aeroflex, Peregrine, Syfer, Eurofarad, Texas Instrument, Miteq, Cobham, E2V, MA-COM, Hittite, Mini-Circuits, General Dynamics и др.);

Помимо этого, одним из направлений компании «ЭлектроПласт» является направление «Источники питания». Мы предлагаем Вам помощь Конструкторского отдела:

- Подбор оптимального решения, техническое обоснование при выборе компонента;
- Подбор аналогов;
- Консультации по применению компонента;
- Поставка образцов и прототипов;
- Техническая поддержка проекта;
- Защита от снятия компонента с производства.



Как с нами связаться

Телефон: 8 (812) 309 58 32 (многоканальный)

Факс: 8 (812) 320-02-42

Электронная почта: org@eplast1.ru

Адрес: 198099, г. Санкт-Петербург, ул. Калинина, дом 2, корпус 4, литера А.