

NOTES:

1. MATERIALS AND FINISHES:

- BODY - BRASS, GOLD PLATING, .000030 [0.8] THICK OVER NICKEL
- CONTACT - GOLD, GOLD PLATING, .000030 [0.8] THICK OVER NICKEL
- INSULATOR - LCP
- CAP - PTFE

2. ELECTRICAL:

- A. IMPEDANCE: 50 OHM
- B. FREQUENCY RANGE: DC - 18 GHz
- C. VSWR(RETURN LOSS): 1.10 (26.4 dB), MAX. DC-6GHz
1.15 (23.1 dB), MAX. 6-10GHz
1.30 (17.7 dB), MAX. 10-18GHz
- D. DIELECTRIC WITHSTANDING VOLTAGE: 335 VRMS, MIN.

3. PHYSICAL:

- A. DURABILITY: 500 CYCLES MIN.
- B. ENGAGEMENT FORCE: 10 LB MAX
- C. DISENGAGEMENT FORCE: 2 LB MIN
- D. INNER CONTACT RETENTION FORCE: 1.5 LB MIN
- E. TEMPERATURE RANGE: -65° C TO 165° C

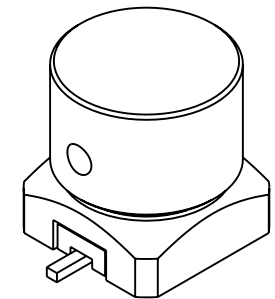
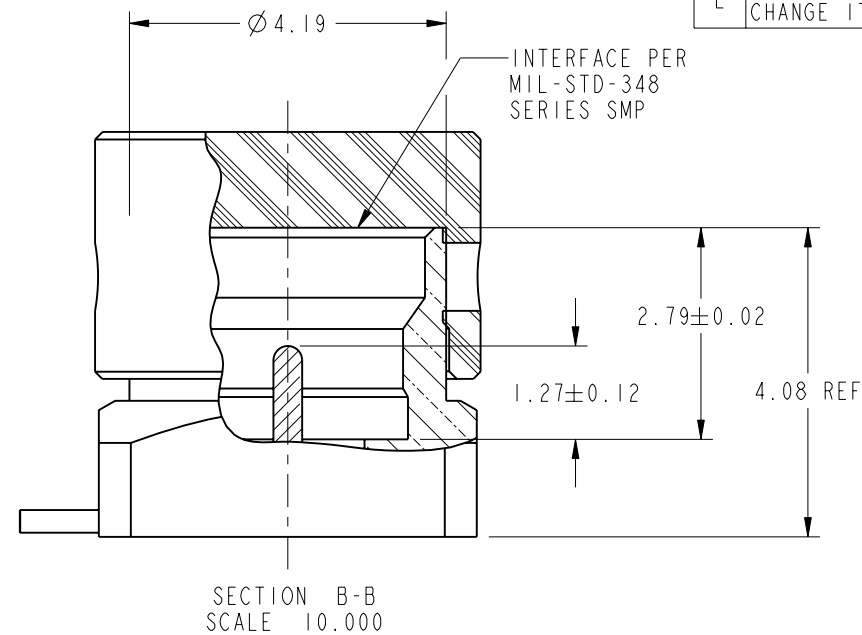
4. PACKAGING:

- A. PACKAGE CONNECTOR IN TAPE AND REEL.
- B. MARKING: "AMPHENOL RF, SMP-MSLD-PCS-T, AND DATE CODE"
- C. INCLUDE AN ADDITIONAL LABEL ON THE BOX TO IDENTIFY THE PART AS VC. THE LABEL SHALL BE MARKED: VC. THE SIZE OF LABEL SHALL BE 63X38 MM AND TO BE LOCATED EITHER ON TOP OR ON THE SIDES OF THE BOX.

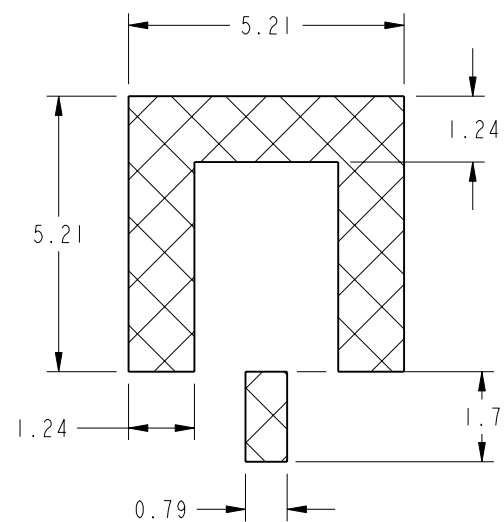
THIRD ANGLE PROJ.

REVISIONS

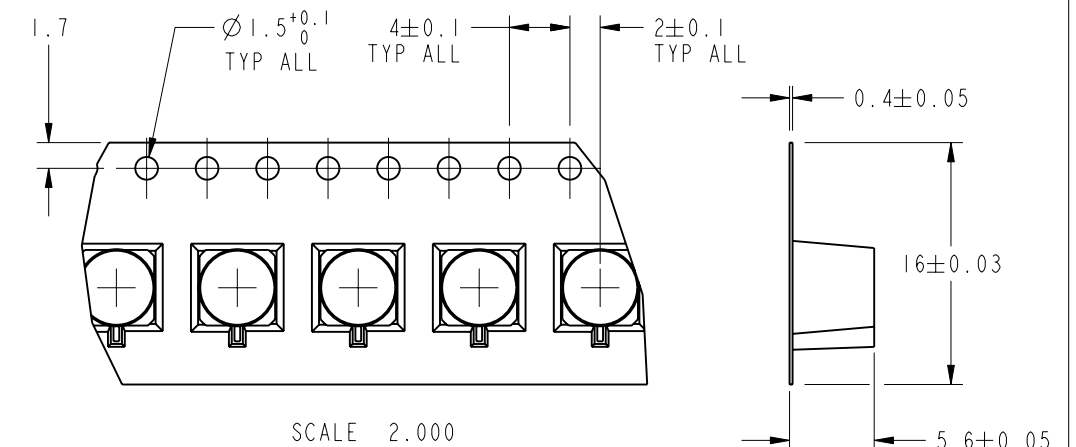
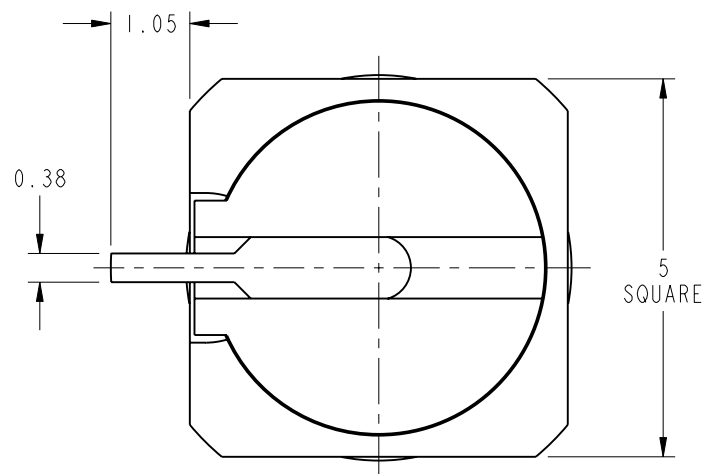
REV	DESCRIPTION	DATE	ECO	APPR
A	RELEASE TO MFG.	16-Apr-07	46508	CW
B	SEE SHEET 1	05-Sep-09	47481	Agela
C	ADD NOTE 4	15-Apr-13	49440	MJD
D	1.27±0.12 WAS 1.3±0.12, MB37AAB02 WAS 940-10020, 940-10019; BD37ACB01 WAS 940-10036 \RD-DM13091001J8	24-Sep-13	49741	MD
E	REMOVE SPECIAL HARRIS LABEL FROM THE DRAWING AND CHANGE IT TO OUR STANDARD LABELING. \RD-DM15010701R3	21-Jan-15	50188	RM



SCALE 5.000



RECOMMENDED PCB FOOTPRINT
SCALE 7.000



CUSTOMER OUTLINE DRAWING
ALL OTHER SHEETS ARE FOR INTERNAL USE ONLY

<p>UNLESS OTHERWISE SPECIFIED, DIMENSIONS ARE IN METRIC AND TOLERANCES ARE: <0.5mm ±0.05mm 0.5 - 6mm ±0.1mm 6 - 30mm ±0.2mm 30 - 120mm ±0.3mm ANGLES ±1°</p> <p>NOTICE - These drawings, specifications, or other data (1) are, and remain the property of Amphenol corp. (2) must be returned upon request; and (3) are confidential and not to be disclosed to any person other than those to whom they are given by Amphenol Corp. the furnishing of these drawings, specifications, or other data by Amphenol Corp., or to any other person to anyone for any purpose is not to be regarded by implication or otherwise in any manner licensing, granting rights to permitting such holder or any other person to manufacture, use or sell any product, process or design, patented or otherwise, that may in any way be related to or disclosed by said drawings, specifications, or other data.</p>	MATERIAL	DRAWN	DATE	<p>TITLE SMP MALE SMT LIMITED DETENT IN TAPE AND REEL</p> <p>SCALE: 7.0:1.0 SHEET 2 OF 2</p>		<p>Amphenol RF www.amphenolrf.com</p>	
	SEE NOTES	R. MAO	21-Jan-15				
<p>REFERENCE EAR # 2279 AND 615X-1782</p> <p>CONFIGURATION LEVEL: <input type="checkbox"/><input type="checkbox"/><input type="checkbox"/><input type="checkbox"/></p> <p>FINISH</p>		ENGINEER	DATE	<p>DWG SIZE</p> <p>B</p>		<p>REV</p> <p>E</p>	
		G. WANG	16-Apr-07				
		APPROVED	DATE	DRAWING NO. SMP-MSLD-PCS-T		ITEM NO. SMP-MSLD-PCS-T	
		S. HSIEH	21-Jan-15	PART NO. SMP-MSLD-PCS-T			



Компания «ЭлектроПласт» предлагает заключение долгосрочных отношений при поставках импортных электронных компонентов на взаимовыгодных условиях!

Наши преимущества:

- Оперативные поставки широкого спектра электронных компонентов отечественного и импортного производства напрямую от производителей и с крупнейших мировых складов;
- Поставка более 17-ти миллионов наименований электронных компонентов;
- Поставка сложных, дефицитных, либо снятых с производства позиций;
- Оперативные сроки поставки под заказ (от 5 рабочих дней);
- Экспресс доставка в любую точку России;
- Техническая поддержка проекта, помощь в подборе аналогов, поставка прототипов;
- Система менеджмента качества сертифицирована по Международному стандарту ISO 9001;
- Лицензия ФСБ на осуществление работ с использованием сведений, составляющих государственную тайну;
- Поставка специализированных компонентов (Xilinx, Altera, Analog Devices, Intersil, Interpoint, Microsemi, Aeroflex, Peregrine, Syfer, Eurofarad, Texas Instrument, Miteq, Cobham, E2V, MA-COM, Hittite, Mini-Circuits, General Dynamics и др.);

Помимо этого, одним из направлений компании «ЭлектроПласт» является направление «Источники питания». Мы предлагаем Вам помощь Конструкторского отдела:

- Подбор оптимального решения, техническое обоснование при выборе компонента;
- Подбор аналогов;
- Консультации по применению компонента;
- Поставка образцов и прототипов;
- Техническая поддержка проекта;
- Защита от снятия компонента с производства.



Как с нами связаться

Телефон: 8 (812) 309 58 32 (многоканальный)

Факс: 8 (812) 320-02-42

Электронная почта: org@eplast1.ru

Адрес: 198099, г. Санкт-Петербург, ул. Калинина, дом 2, корпус 4, литера А.