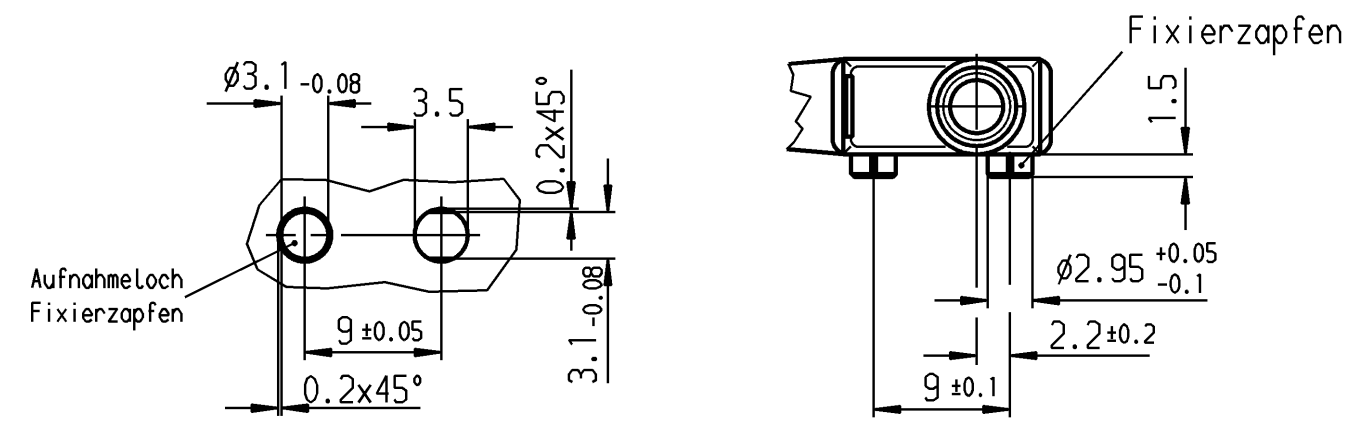


Leitung DIN 72551-FLRY-0.5-A-blau (Anschl. 4)
 Leitung DIN 72551-FLRY-0.5-A-braun (Anschl. 1)
 Leitung DIN 72551-FLRY-0.5-A-schwarz (Anschl. 2)

Empfohlenes Lochbild



Aufschrift

Ⓜ 1055/58
 Herstelljahr/-woche nach DIN EN 60062
 Schalt-Betätigungskraft ≤ 1.8 N
 Differenzweg ≤ 0.4 mm
 Rückschaltkraft ≥ 0.5 N
 Schutzart nach EN 60529 IP 67

		Wechsler 1-polig			
		Au - Au		1058.0351-01	
Schaltart		Kontaktpaarung		Bild Erzeugnisnummer	
Allgemeintoleranzen/UNTOLERANCED DIMENSIONS			PROJECTION		Pause COPY
FÜR LÄNGEN UND RADIIEN FOR LENGTHS AND RADII.			Original DIN A3		Blatt SHEET 01
Abmaße in mm für Nennmaßbereich in mm ALL DIMENSIONS ARE IN MILLIMETRES			Maßstab SCALE 2:1		Zeichn./DRAWING NO. K 1058.0351
bis/UP TO 6 ± 0.1			über/OVER 6 bis/UP TO 30 ± 0.2		über/OVER 30 ± 0.2
±			0.1		0.2
d			i		h
c			79670		18.07.12 Sb
b			34357		23.01.03 bz
a			27944		24.08.99 gr
Ausg. ISSUE			Änderung REVISION		gez. DRAWN BY
Änderung REVISION			gez. DRAWN BY		Änderung REVISION
gez. DRAWN BY			Ausg. ISSUE		Änderung REVISION
Ausg. ISSUE			Änderung REVISION		gez. DRAWN BY
Ersatz für/REPLACEMENT OF			MARQUARDT		Schnappschalter Snap action switch

VERTRAULICH-CONFIDENTIAL
 © Alle Rechte bei Marquardt, auch fuer den Fall von Schutzrechtsanmeldungen. Jede Veruegungsbefugnis, wie Kopier- und Weitergaberecht, bei uns.
 © This document is the exclusive property of Marquardt. Without our consent, it may not be reproduced or given to third parties.



Компания «ЭлектроПласт» предлагает заключение долгосрочных отношений при поставках импортных электронных компонентов на взаимовыгодных условиях!

Наши преимущества:

- Оперативные поставки широкого спектра электронных компонентов отечественного и импортного производства напрямую от производителей и с крупнейших мировых складов;
- Поставка более 17-ти миллионов наименований электронных компонентов;
- Поставка сложных, дефицитных, либо снятых с производства позиций;
- Оперативные сроки поставки под заказ (от 5 рабочих дней);
- Экспресс доставка в любую точку России;
- Техническая поддержка проекта, помощь в подборе аналогов, поставка прототипов;
- Система менеджмента качества сертифицирована по Международному стандарту ISO 9001;
- Лицензия ФСБ на осуществление работ с использованием сведений, составляющих государственную тайну;
- Поставка специализированных компонентов (Xilinx, Altera, Analog Devices, Intersil, Interpoint, Microsemi, Aeroflex, Peregrine, Syfer, Eurofarad, Texas Instrument, Miteq, Cobham, E2V, MA-COM, Hittite, Mini-Circuits, General Dynamics и др.);

Помимо этого, одним из направлений компании «ЭлектроПласт» является направление «Источники питания». Мы предлагаем Вам помощь Конструкторского отдела:

- Подбор оптимального решения, техническое обоснование при выборе компонента;
- Подбор аналогов;
- Консультации по применению компонента;
- Поставка образцов и прототипов;
- Техническая поддержка проекта;
- Защита от снятия компонента с производства.



Как с нами связаться

Телефон: 8 (812) 309 58 32 (многоканальный)

Факс: 8 (812) 320-02-42

Электронная почта: org@eplast1.ru

Адрес: 198099, г. Санкт-Петербург, ул. Калинина, дом 2, корпус 4, литера А.