



Aufschrift

(M)
 1050 μ
 2(0.5)/250~ 
 25E3 T100
 2A 125-250V AC
 R18 

Herstelljahr/-woche
 nach DIN EN 60062

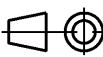

Wechsler 1-polig

Schalt-Betätigungskraft ≤ 1.50 N
 Rückschaltkraft ≥ 0.50 N
 Differenzweg ≤ 0.20 mm

Kontakte vergoldet
 Gehäuse auf Anschlußseite abgedichtet

Prüfschaltung DIN EN 61058-1 7.1.13.2.2

Schutzvermerk
 nach DIN 34 beachten
 COPYRIGHT RESERVED

Allgemeintoleranzen/UNTOLERANCED DIMENSIONS					PROJECTION	Pause COPY	Blatt von		Zeichn./DRAWING NO.			
Für Längen und Radien FOR LENGTHS AND RADII.	Abmaße in mm Für Nennmaßbereich in mm ALL DIMENSIONS ARE IN MILLIMETRES			Original DIN A4			von OF			5	1050.0151	
	\pm	bis/UP TO 6	über/OVER 6 bis/UP TO 30		über/OVER 30	Maßstab SCALE	2:1					
d	29543	05.05.00	pfu	i	 0 10 20 30 mm	gez./DRAWN BY 25.10.90 LM	Schnappschalter		 Marquardt GmbH, D-78604 Riethim-Weilheim			
c	0	07.07.94	mk	h								
b	21724	28.08.92	ble	g								
a	21052	12.09.91	ble	f						38135	12.09.03	sig
l				e						30390	12.10.00	pfu
Ausg. ISSUE	Änderung REVISION	gez. DRAWN BY		Ausg. ISSUE	Änderung REVISION	gez. DRAWN BY	Ersatz für/REPLACEMENT OF					



Компания «ЭлектроПласт» предлагает заключение долгосрочных отношений при поставках импортных электронных компонентов на взаимовыгодных условиях!

Наши преимущества:

- Оперативные поставки широкого спектра электронных компонентов отечественного и импортного производства напрямую от производителей и с крупнейших мировых складов;
- Поставка более 17-ти миллионов наименований электронных компонентов;
- Поставка сложных, дефицитных, либо снятых с производства позиций;
- Оперативные сроки поставки под заказ (от 5 рабочих дней);
- Экспресс доставка в любую точку России;
- Техническая поддержка проекта, помощь в подборе аналогов, поставка прототипов;
- Система менеджмента качества сертифицирована по Международному стандарту ISO 9001;
- Лицензия ФСБ на осуществление работ с использованием сведений, составляющих государственную тайну;
- Поставка специализированных компонентов (Xilinx, Altera, Analog Devices, Intersil, Interpoint, Microsemi, Aeroflex, Peregrine, Syfer, Eurofarad, Texas Instrument, Miteq, Cobham, E2V, MA-COM, Hittite, Mini-Circuits, General Dynamics и др.);

Помимо этого, одним из направлений компании «ЭлектроПласт» является направление «Источники питания». Мы предлагаем Вам помощь Конструкторского отдела:

- Подбор оптимального решения, техническое обоснование при выборе компонента;
- Подбор аналогов;
- Консультации по применению компонента;
- Поставка образцов и прототипов;
- Техническая поддержка проекта;
- Защита от снятия компонента с производства.



Как с нами связаться

Телефон: 8 (812) 309 58 32 (многоканальный)

Факс: 8 (812) 320-02-42

Электронная почта: org@eplast1.ru

Адрес: 198099, г. Санкт-Петербург, ул. Калинина, дом 2, корпус 4, литера А.