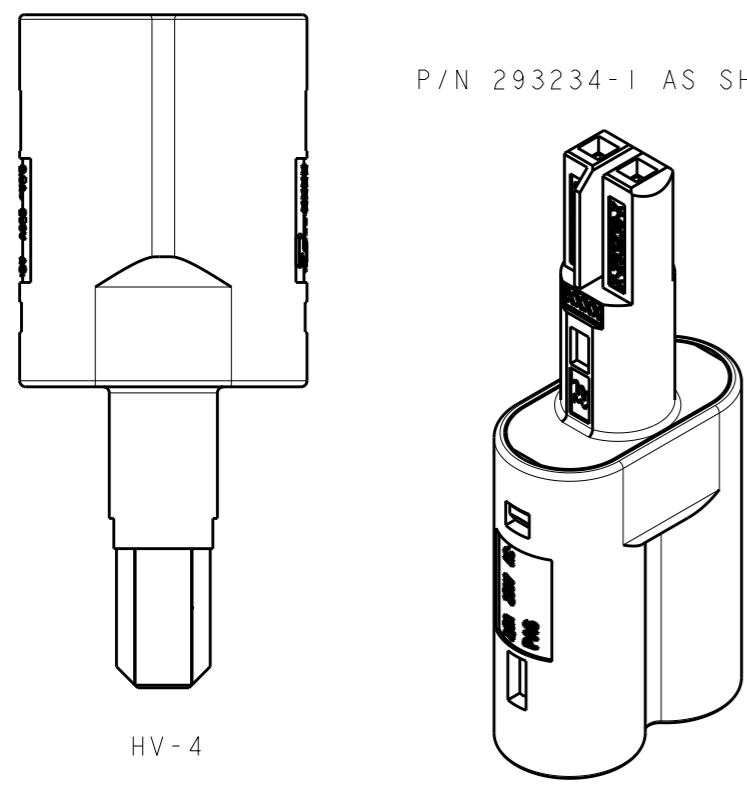
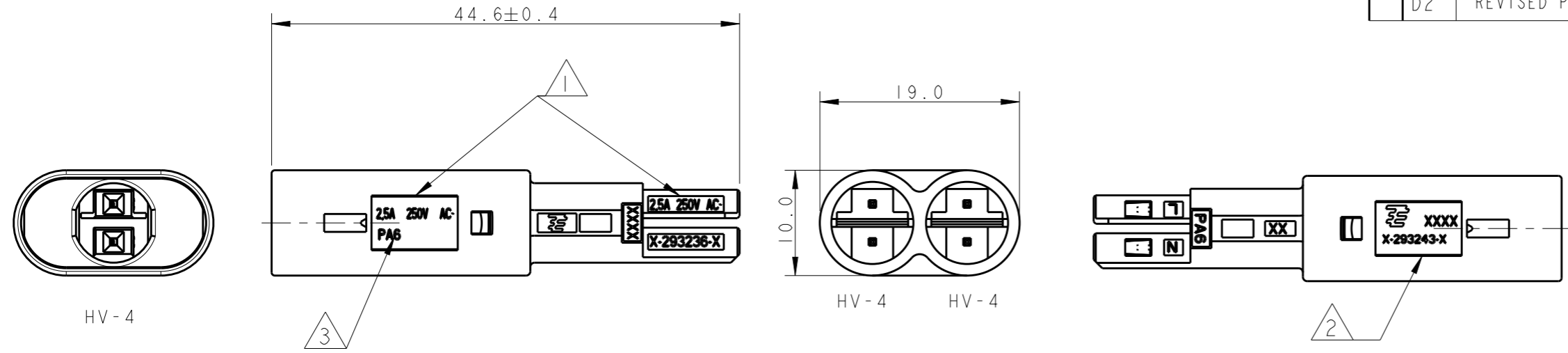


THIS DRAWING IS UNPUBLISHED. RELEASED FOR PUBLICATION 2006
 © COPYRIGHT 2006 BY - ALL RIGHTS RESERVED.

| REVISIONS | | | | | |
|-----------|-----|---------------------------------------|-----------|-----|------|
| P | LTR | DESCRIPTION | DATE | DWN | APVD |
| | C | CHANGE COLOR RAW MTL. | 21NOV2008 | AV | GT |
| | D | RELEASED FOR PRODUCTION FROM -1 TO -9 | 31AUG2009 | AV | GT |
| | D1 | UPDATED OVERALL LENGTH | 22AUG2012 | MZ | JC |
| | D2 | REVISED PER ECR-16-002347 | 22FEB2016 | RS | JL |



- 1 KEYING DEPENDENT TO THE MARKING
- 2 PART MARKING
-Tyco Electronics Product Identifier
Date code
Part number
- 3 RAW MATERIAL IDENTIFICATION PA6
- 4 OBSOLETED.

| | | | | | |
|----------------|------------|------|-----------------|---------------|------------|
| HV-1/HV-1&HV-1 | 0-293234-9 | A | HIGH-VOLT 250V | 2,5A 250V AC~ | BLACK |
| LV-2/LV-2&LV-2 | 0-293234-8 | B | LOW-VOLT 42V DC | 7A 42V DC= | YELLOW |
| LV-1/LV-1&LV-1 | 0-293234-7 | B | LOW-VOLT 42V AC | 7A 42V AC~ | LIGHT GREY |
| HV-5/HV-5&HV-5 | 0-293234-6 | A | HIGH-VOLT 250V | 2,5A 250V AC~ | BLACK |
| HV-5/HV-5&HV-5 | 0-293234-5 | A | HIGH-VOLT 250V | 2,5A 250V AC~ | WHITE |
| HV-3/HV-3&HV-3 | 0-293234-4 | B | HIGH-VOLT 125V | 6A 125V AC~ | BLUE |
| HV-1/HV-1&HV-1 | 0-293234-3 | A | HIGH-VOLT 250V | 2,5A 250V AC~ | WHITE |
| HV-4/HV-4&HV-4 | 0-293234-2 | A | HIGH-VOLT 250V | 2,5A 250V AC~ | BLACK |
| HV-4/HV-4&HV-4 | 0-293234-1 | A | HIGH-VOLT 250V | 2,5A 250V AC~ | WHITE |
| KEYING | P/N | REV. | REMARKS | MARKING | COLOR |

| | | | | | |
|--|--|-----------------------------|--|--|--|
| THIS DRAWING IS A CONTROLLED DOCUMENT. | | DWN 18AUG2006 A. Vecchia | | | |
| DIMENSIONS: mm | | CHK 18AUG2006 G. Turco | | | |
| TOLERANCES UNLESS OTHERWISE SPECIFIED: | | APVD 18AUG2006 G. Turco | NAME T-SPLITTER CONNECTOR STANDARD VERSION | | |
| 0 PLC ±- 1 PLC ±0.2 2 PLC ±0.1 3 PLC ±0.013 4 PLC ±0.0001 ANGLES ±- | | PRODUCT SPEC | SIZE CAGE CODE DRAWING NO RESTRICTED TO | | |
| MATERIAL | | APPLICATION SPEC | A300779 C-293234 | | |
| FINISH | | WEIGHT | SCALE 2:1 SHEET 1 OF 2 REV D2 | | |
| | | CUSTOMER DRAWING | | | |

THIS DRAWING IS UNPUBLISHED.

RELEASED FOR PUBLICATION

2006

© COPYRIGHT 2006 BY -

ALL RIGHTS RESERVED.

REVISIONS

| P | LTR | DESCRIPTION | DATE | DWN | APVD |
|---|-----|-------------|------|-----|------|
| - | - | SEE SHEET 1 | - | - | - |
| | | | | | |
| | | | | | |

P/N 0-293234-3 AND P/N 293234-9 AS SHOWN



P/N 0-293234-5; 0-293234-6 AS SHOWN



P/N 0-293234-8 AS SHOWN



THIS DRAWING IS A CONTROLLED DOCUMENT.

| DIMENSIONS: | |
|-------------|--|
| mm | |
| | |

| TOLERANCES UNLESS OTHERWISE SPECIFIED: | |
|--|---------|
| 0 PLC | ±- |
| 1 PLC | ±0.2 |
| 2 PLC | ±0.1 |
| 3 PLC | ±0.013 |
| 4 PLC | ±0.0001 |
| ANGLES | ±- |

MATERIAL -

FINISH -

| | |
|------------------|------------|
| DWN | 18AUG2006 |
| CHK | A. Vecchia |
| APVD | G. Turco |
| PRODUCT SPEC | 18AUG2006 |
| APPLICATION SPEC | G. Turco |

TE TE Connectivity

NAME
T-SPLITTER CONNECTOR
STANDARD VERSION

| | | | |
|------|-----------|------------|---------------|
| SIZE | CAGE CODE | DRAWING NO | RESTRICTED TO |
| A3 | 00779 | C-293234 | - |

CUSTOMER DRAWING SCALE 3:2 SHEET 2 OF 2 REV D2



Компания «ЭлектроПласт» предлагает заключение долгосрочных отношений при поставках импортных электронных компонентов на взаимовыгодных условиях!

Наши преимущества:

- Оперативные поставки широкого спектра электронных компонентов отечественного и импортного производства напрямую от производителей и с крупнейших мировых складов;
- Поставка более 17-ти миллионов наименований электронных компонентов;
- Поставка сложных, дефицитных, либо снятых с производства позиций;
- Оперативные сроки поставки под заказ (от 5 рабочих дней);
- Экспресс доставка в любую точку России;
- Техническая поддержка проекта, помощь в подборе аналогов, поставка прототипов;
- Система менеджмента качества сертифицирована по Международному стандарту ISO 9001;
- Лицензия ФСБ на осуществление работ с использованием сведений, составляющих государственную тайну;
- Поставка специализированных компонентов (Xilinx, Altera, Analog Devices, Intersil, Interpoint, Microsemi, Aeroflex, Peregrine, Syfer, Eurofarad, Texas Instrument, Miteq, Cobham, E2V, MA-COM, Hittite, Mini-Circuits, General Dynamics и др.);

Помимо этого, одним из направлений компании «ЭлектроПласт» является направление «Источники питания». Мы предлагаем Вам помощь Конструкторского отдела:

- Подбор оптимального решения, техническое обоснование при выборе компонента;
- Подбор аналогов;
- Консультации по применению компонента;
- Поставка образцов и прототипов;
- Техническая поддержка проекта;
- Защита от снятия компонента с производства.



Как с нами связаться

Телефон: 8 (812) 309 58 32 (многоканальный)

Факс: 8 (812) 320-02-42

Электронная почта: org@eplast1.ru

Адрес: 198099, г. Санкт-Петербург, ул. Калинина, дом 2, корпус 4, литера А.