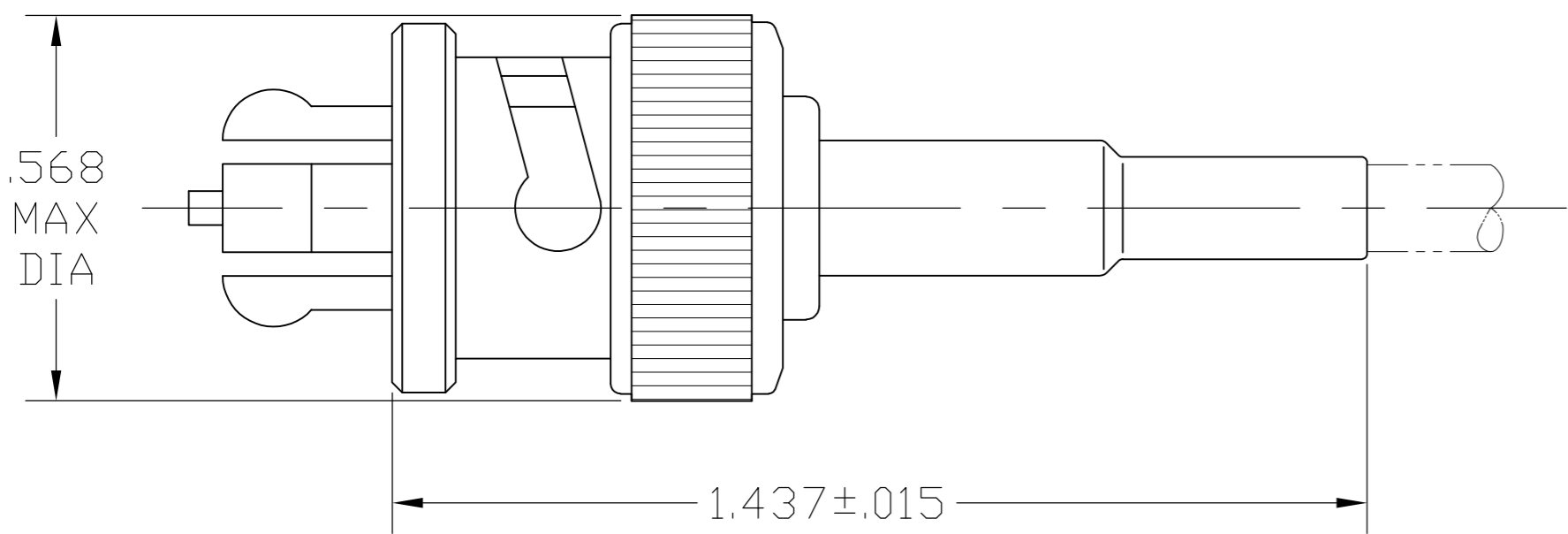
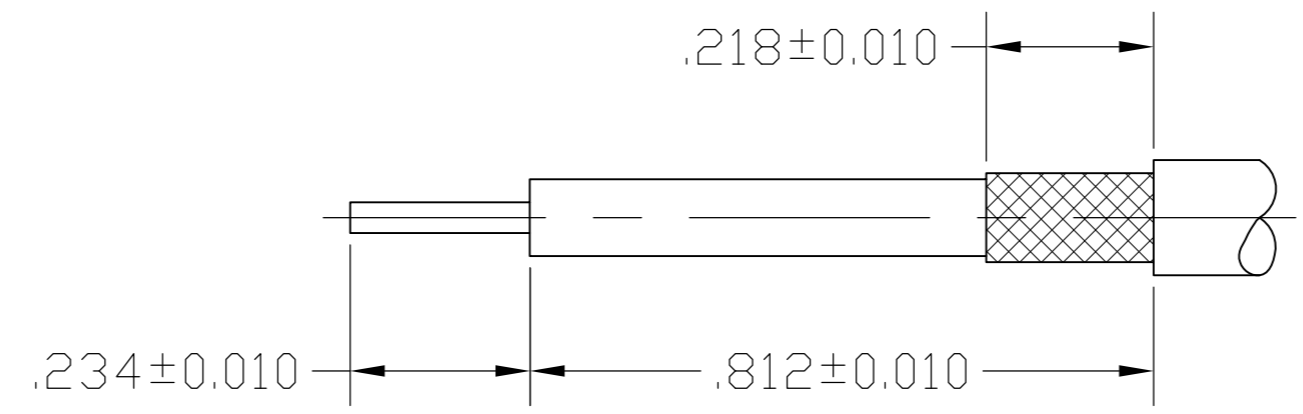


THIS DRAWING IS UNPUBLISHED. RELEASED FOR PUBLICATION
 © COPYRIGHT - By - ALL RIGHTS RESERVED.

| LOC | | DIST | | REVISIONS | | | | | |
|-----|--|------|--|-----------|-----|---------------------------|---------|-----|------|
| AJ | | 16 | | P | LTR | DESCRIPTION | DATE | DWN | APVD |
| | | | | P2 | | REVISED PER ECO-11-005030 | 11MAR11 | RK | HMR |



- 1. SEE INSTRUCTION SHEET 408-2187
- 2. OBSOLETE PARTS: OBSOLETE CIS STREAMLINING PER D.RENAUD/D.SINISI



RECOMMENDED STRIP LENGTH

| | | | | | | | | | |
|---|----------|--|-------------|------------|-----------------|-----------------|-----------------|-------------------|----------------------|
| 2 | OBSOLETE | RG-58A/U & RG-58C/U | - | 220022-1 | - | 9-50427-1 | 51427-3 | 51437-3 | 9-51426-1 |
| | OBSOLETE | RG-59/U, 59A/U, 59B/U, 62/U, 62A/U & 62B/U | - | 220022-2 | - | 50428-1 | 51475-3 | 51437-2 | 9-51426-0 |
| | OBSOLETE | SPECIAL CUSTOMER CABLE | - | - | - | 2-329461-7 | 225418-3 | 51437-6 | 1-51426-2 |
| | OBSOLETE | RG-59/U, 59A/U & 59B/U | - | - | - | 50428-2 | 51475-3 | 51437-4 | 1-51426-1 |
| | | RG-174/U & RG-188/U | - | 220009-1 | 21427-5 | 9-328666-0 | 225418-3 | 51437-6 | 51426-8 |
| | OBSOLETE | RG-174/U & RG-188/U | .506 | 220009-1 | 21427-5 | 2-328666-3 | 225418-3 | 51437-5 | 51426-7 |
| | OBSOLETE | RG-58A/U & RG-58C/U | - | 220022-2 | - | 1-328460-1 | 51475-3 | 51437-4 | 51426-6 |
| | | RG-59/U, 59A/U, 59B/U, 62/U, 62A/U & 62B/U | .496 | 220022-2 | - | 9-50428-0 | 51475-3 | 51437-4 | 51426-5 |
| | | RG-58A/U & RG-58C/U | .512 | 220022-1 | - | 9-50427-1 | 51427-3 | 51437-3 | 51426-4 |
| | OBSOLETE | RG-71/U | - | 220022-2 | - | 329460 | 51475-3 | 51437-2 | 51426-3 |
| | | RG-59/U, 59A/U, 59B/U, 62/U, 62A/U & 62B/U | - | 220022-2 | - | 50428-1 | 51475-3 | 51437-2 | 51426-2 |
| | | RG-58A/U & RG-58C/U | .458 | 220022-1 | - | 50427-1 | 51427-3 | 51437-1 | 51426-1 |
| | | CABLE SIZE | WEIGHT (OZ) | CRIMP TOOL | 4 BUSHING QTY=1 | 3 FERRULE QTY=1 | 2 CONTACT QTY=1 | 1 PLUG ASSY QTY=1 | PART NUMBER |

THIS DRAWING IS A CONTROLLED DOCUMENT.

| | | |
|------|------------|---------|
| DWN | R. SAMICK | 25SEP03 |
| CHK | G. MICHAEL | 25SEP03 |
| APVD | G. MICHAEL | 25SEP03 |

TE Connectivity

CONNECTOR, COAXIAL, PLUG, SERIES SHV

| | | | | | | | |
|-------|-----|-----------|--------|------------|-------|---------------|---|
| SIZE | A2 | CAGE CODE | 00779 | DRAWING NO | 51426 | RESTRICTED TO | - |
| SCALE | 4:1 | SHEET | 1 of 1 | REV | P2 | | |

CUSTOMER DRAWING



Компания «ЭлектроПласт» предлагает заключение долгосрочных отношений при поставках импортных электронных компонентов на взаимовыгодных условиях!

Наши преимущества:

- Оперативные поставки широкого спектра электронных компонентов отечественного и импортного производства напрямую от производителей и с крупнейших мировых складов;
- Поставка более 17-ти миллионов наименований электронных компонентов;
- Поставка сложных, дефицитных, либо снятых с производства позиций;
- Оперативные сроки поставки под заказ (от 5 рабочих дней);
- Экспресс доставка в любую точку России;
- Техническая поддержка проекта, помощь в подборе аналогов, поставка прототипов;
- Система менеджмента качества сертифицирована по Международному стандарту ISO 9001;
- Лицензия ФСБ на осуществление работ с использованием сведений, составляющих государственную тайну;
- Поставка специализированных компонентов (Xilinx, Altera, Analog Devices, Intersil, Interpoint, Microsemi, Aeroflex, Peregrine, Syfer, Eurofarad, Texas Instrument, Miteq, Cobham, E2V, MA-COM, Hittite, Mini-Circuits, General Dynamics и др.);

Помимо этого, одним из направлений компании «ЭлектроПласт» является направление «Источники питания». Мы предлагаем Вам помощь Конструкторского отдела:

- Подбор оптимального решения, техническое обоснование при выборе компонента;
- Подбор аналогов;
- Консультации по применению компонента;
- Поставка образцов и прототипов;
- Техническая поддержка проекта;
- Защита от снятия компонента с производства.



Как с нами связаться

Телефон: 8 (812) 309 58 32 (многоканальный)

Факс: 8 (812) 320-02-42

Электронная почта: org@eplast1.ru

Адрес: 198099, г. Санкт-Петербург, ул. Калинина, дом 2, корпус 4, литера А.