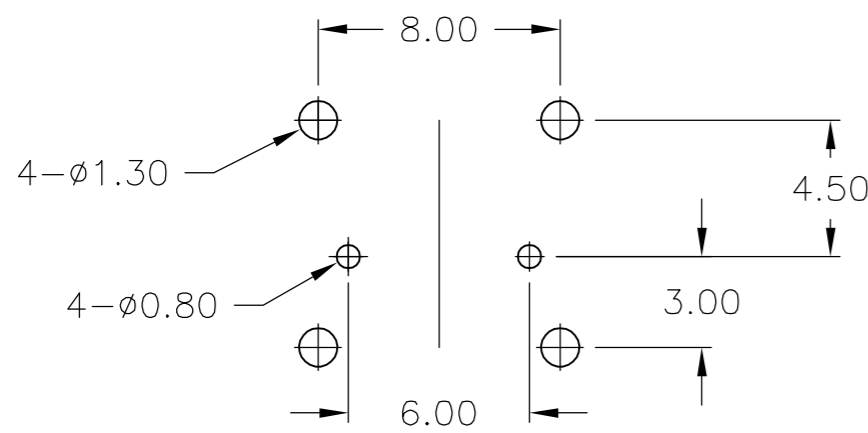
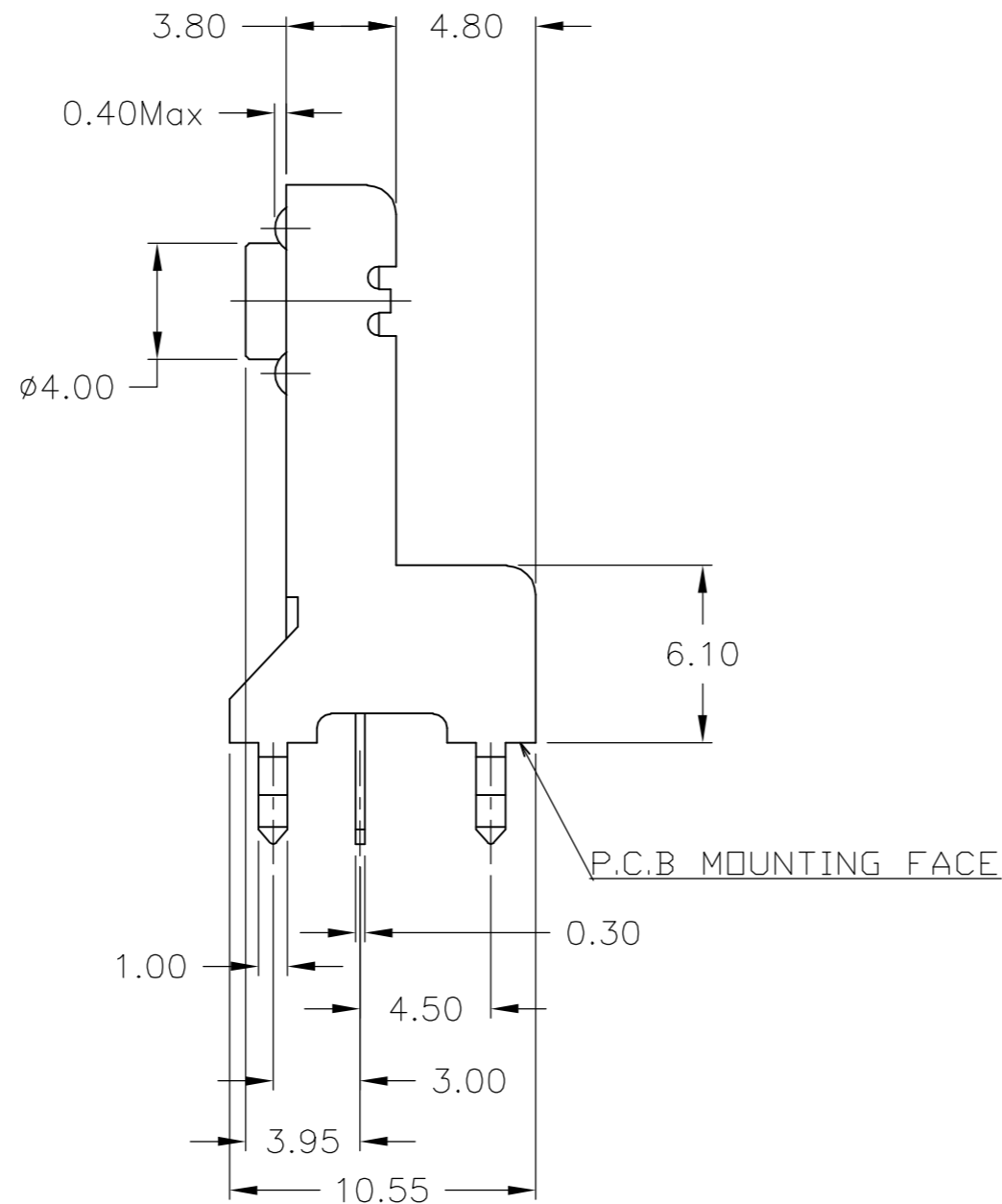
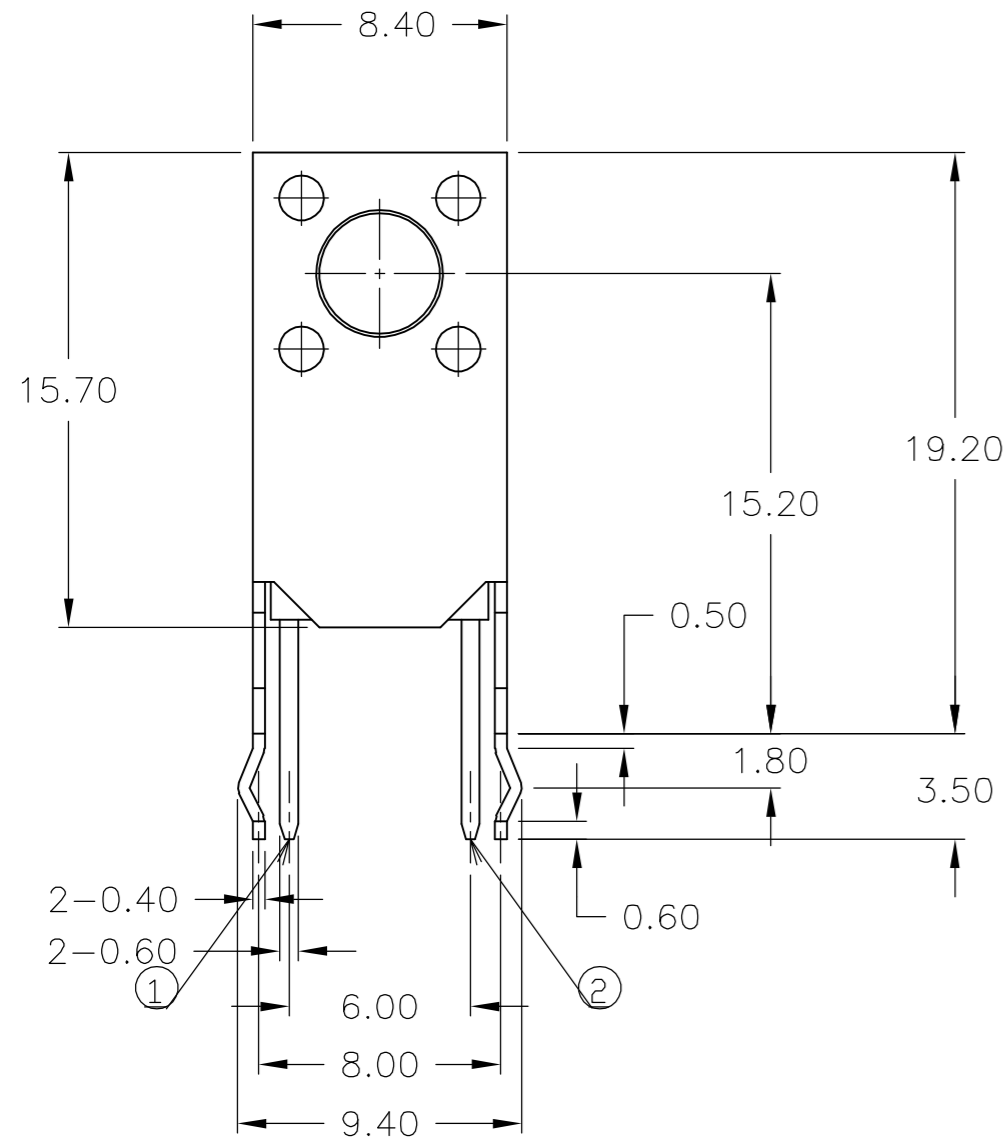
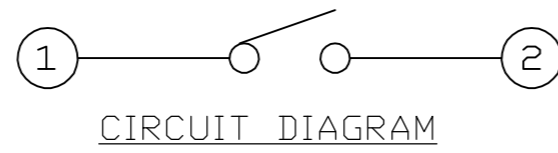
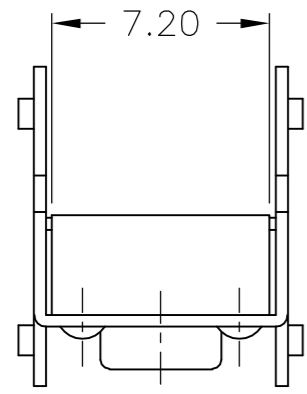


THIS DRAWING IS UNPUBLISHED. RELEASED FOR PUBLICATION
 © COPYRIGHT BY TYCO ELECTRONICS CORPORATION. ALL RIGHTS RESERVED.

LOC		DIST		REVISIONS			
P	LTR	DESCRIPTION	DATE	DWN	APVD		
1		PRELIMINARY	-	-	-		



P.C.B MOUNTING HOLE DIMENSION

Specifications:

Material's
 Bracket, Tin plate
 Actuator, PBT, UL94HB, Blue
 Contact, Copper Alloy, Silver Clad over Nickel plate
 Case, PBT, UL94V-0, Black
 Fixed Contact/Terminal, Copper Alloy, Silver Clad over Nickel plate

Electrical:

Contact Rating, 50mA@12VDC, Per EIA-448, Method 6
 Initial Contact resistance, 50 milliohms max, Per EIA-364-23B, each position
 Insulation Resistance, 100 Megohm min. Per EIA-364-21C each position
 Dielectric strength, 250 V AC for 1 minute, Per EIA-364-20B, Condition 1, each position.
 Contact Bounce, 10 milliseconds max.

Mechanical:

Actuation force, 160 +/-50 grams
 Actuation Travel, .25 + .2/- .1 mm
 Life Expectancy, 100,000 cycles, Per EIA-448 Methods 8 and 9,
 150% actuation force, 2cyc/sec.
 Vibration, Per EIA 364-28D, Condition VII, Level E
 Mechanical Shock, Per EIA-364-27C, Condition A

Environmental:

Operating Temperature, -20 to +85 degrees C, Per EIA-448, Method 10
 Storage Temperature, -30 to +85 degrees C
 Humidity and Temperature Cycling Per EIA-364-31B, Method III
 Thermal Shock, Per EIA-364-32C, -30 to +85 degrees C
 Solderability, Per EIA-364-52, Class 2, Category 1, 95% Minimum coverage
 Resistance to Solder Heat, Per 109-202, Condition B

PRELIMINARY
 NOT RELEASED FOR
 PRODUCTION

BULK	1825003-1
PACKAGING	PART NUMBER

THIS DRAWING IS A CONTROLLED DOCUMENT.		DWN	07DEC2005	tyco Tyco Electronics Corporation	
DIMENSIONS: mm		CHK	M.BINNER	Harrisburg, PA 17105-3608	
TOLERANCES UNLESS OTHERWISE SPECIFIED:		APVD	M.SARVER	EXTENDED HEIGHT, R/A	
0 PLC ± -		PRODUCT SPEC	-	MINIATURE PUSHBUTTON SWITCH	
1 PLC ± -		APPLICATION SPEC	-	SIZE	CAGE CODE
2 PLC ± -				A2	00779
3 PLC ± -				DRAWING NO	RESTRICTED TO
4 PLC ± -				C=1825003	-
ANGLES ± -		WEIGHT	-	SCALE	SHEET
FINISH		CUSTOMER DRAWING		1:1	1 of 1
				REV	1

1825003



Компания «ЭлектроПласт» предлагает заключение долгосрочных отношений при поставках импортных электронных компонентов на взаимовыгодных условиях!

Наши преимущества:

- Оперативные поставки широкого спектра электронных компонентов отечественного и импортного производства напрямую от производителей и с крупнейших мировых складов;
- Поставка более 17-ти миллионов наименований электронных компонентов;
- Поставка сложных, дефицитных, либо снятых с производства позиций;
- Оперативные сроки поставки под заказ (от 5 рабочих дней);
- Экспресс доставка в любую точку России;
- Техническая поддержка проекта, помощь в подборе аналогов, поставка прототипов;
- Система менеджмента качества сертифицирована по Международному стандарту ISO 9001;
- Лицензия ФСБ на осуществление работ с использованием сведений, составляющих государственную тайну;
- Поставка специализированных компонентов (Xilinx, Altera, Analog Devices, Intersil, Interpoint, Microsemi, Aeroflex, Peregrine, Syfer, Eurofarad, Texas Instrument, Miteq, Cobham, E2V, MA-COM, Hittite, Mini-Circuits, General Dynamics и др.);

Помимо этого, одним из направлений компании «ЭлектроПласт» является направление «Источники питания». Мы предлагаем Вам помощь Конструкторского отдела:

- Подбор оптимального решения, техническое обоснование при выборе компонента;
- Подбор аналогов;
- Консультации по применению компонента;
- Поставка образцов и прототипов;
- Техническая поддержка проекта;
- Защита от снятия компонента с производства.



Как с нами связаться

Телефон: 8 (812) 309 58 32 (многоканальный)

Факс: 8 (812) 320-02-42

Электронная почта: org@eplast1.ru

Адрес: 198099, г. Санкт-Петербург, ул. Калинина, дом 2, корпус 4, литера А.