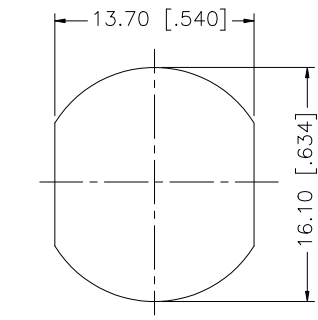
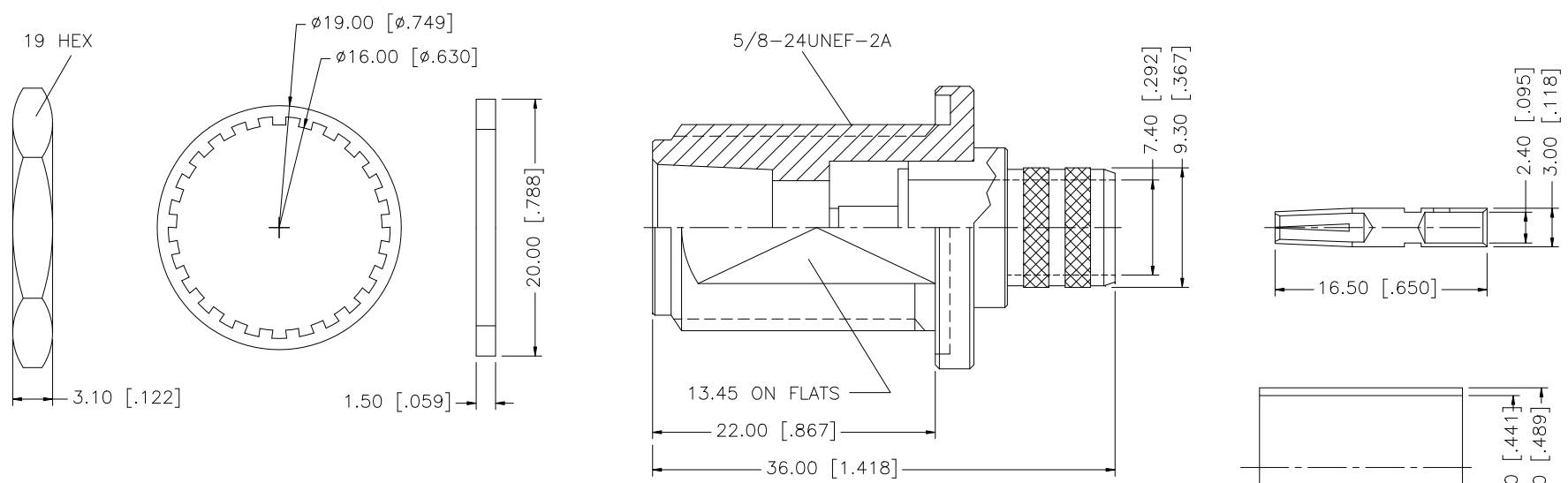
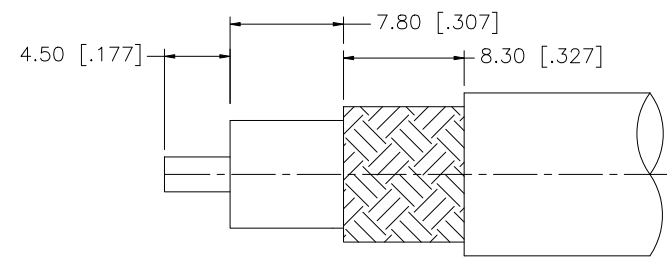


| REV. | DATE     | DESCRIPTION     |
|------|----------|-----------------|
| NC   | 07/08/07 | INITIAL RELEASE |



RECOMMENDED MOUNTING HOLE DIMENSIONS



RECOMMENDED CABLE STRIPPING DIM'S

- NOTE:
1. CRIMPED FERRULE HEX CRIMP SIZE .429"
  2. CRIMPED CONTACT PIN HEX CRIMP SIZE .100"
  3. MAX. PANEL THICKNESS = 6.5mm

| QTY | DESCRIPTION | MATERIAL    | FINISH  | QTY | UNLESS OTHERWISE SPECIFIED DIMENSIONS ARE IN MILLIMETERS. DIMENSIONS IN [ ] ARE IN INCHES AND FOR CUSTOMER REFERENCE ONLY.   | APPROVALS | DATE              | PART DESCRIPTION  |  |  |  |
|-----|-------------|-------------|---------|-----|--|-----------|-------------------|---|--|--|--|
| 1   | FERRULE     | COPPER      | NEXCOTE | 1   | UNLESS OTHERWISE SPECIFIED TOLERANCES FOR MILLIMETERS ARE:<br>0.5 - 8mm ± 0.20mm<br>8 - 30mm ± 0.40mm<br>30 - 120mm ± 0.50mm<br><br>UNLESS OTHERWISE SPECIFIED TOLERANCES FOR INCHES ARE:<br>.020 - .315 ± 0.007"<br>.315 - 1.180 ± 0.015"<br>1.180 - 4.724 ± 0.020" | DRAWN     | G.R.S.            | <h1 style="color: blue;">Amphenol Connex</h1> <p style="text-align: center;">N BULKHEAD CRIMP JACK<br/>(FOR RG-214/U CABLE)</p> |  |  |  |
| 1   | CONTACT PIN | BER. COPPER | GOLD    | 1   |  | CHECKED   | 07/08/07          |   |  |  |  |
| 1   | HEX NUT     | BRASS       | NEXCOTE | 1   |  | ISSUED    |                   |   |  |  |  |
| 1   | LOCK WASHER | BRASS       | NEXCOTE | 1   |  | SHEET     | 1 OF 1            |   |  |  |  |
| 1   | GASKET      | SILICONE    | RED     | 1   |  | CAD FILE  | C:/172/172168.DWG |   |  |  |  |
| 1   | BARREL      | BRASS       | NEXCOTE | 1   | DO NOT SCALE DRAWING   |           |                   | PART NO. 172168   |  |  |  |
| 1   | INSULATOR   | TEFLON      | NATURAL | 1   |  |           |                   | DWG. NO. 172168.DWG   |  |  |  |
| 1   | BODY        | BRASS       | NEXCOTE | 1   |  |           |                   | REV. NC SIZE A SCALE NA   |  |  |  |



Компания «ЭлектроПласт» предлагает заключение долгосрочных отношений при поставках импортных электронных компонентов на взаимовыгодных условиях!

Наши преимущества:

- Оперативные поставки широкого спектра электронных компонентов отечественного и импортного производства напрямую от производителей и с крупнейших мировых складов;
- Поставка более 17-ти миллионов наименований электронных компонентов;
- Поставка сложных, дефицитных, либо снятых с производства позиций;
- Оперативные сроки поставки под заказ (от 5 рабочих дней);
- Экспресс доставка в любую точку России;
- Техническая поддержка проекта, помощь в подборе аналогов, поставка прототипов;
- Система менеджмента качества сертифицирована по Международному стандарту ISO 9001;
- Лицензия ФСБ на осуществление работ с использованием сведений, составляющих государственную тайну;
- Поставка специализированных компонентов (Xilinx, Altera, Analog Devices, Intersil, Interpoint, Microsemi, Aeroflex, Peregrine, Syfer, Eurofarad, Texas Instrument, Miteq, Cobham, E2V, MA-COM, Hittite, Mini-Circuits, General Dynamics и др.);

Помимо этого, одним из направлений компании «ЭлектроПласт» является направление «Источники питания». Мы предлагаем Вам помощь Конструкторского отдела:

- Подбор оптимального решения, техническое обоснование при выборе компонента;
- Подбор аналогов;
- Консультации по применению компонента;
- Поставка образцов и прототипов;
- Техническая поддержка проекта;
- Защита от снятия компонента с производства.



#### Как с нами связаться

**Телефон:** 8 (812) 309 58 32 (многоканальный)

**Факс:** 8 (812) 320-02-42

**Электронная почта:** [org@eplast1.ru](mailto:org@eplast1.ru)

**Адрес:** 198099, г. Санкт-Петербург, ул. Калинина, дом 2, корпус 4, литера А.