

PART NAME

SHADOW CABINET

PART No.

SB-2140 TO SB-2143

MATERIAL:

BOTTOM & BODY _____ 18 GA. STEEL

FRONT & REAR PANELS _____ 16 GA. STEEL

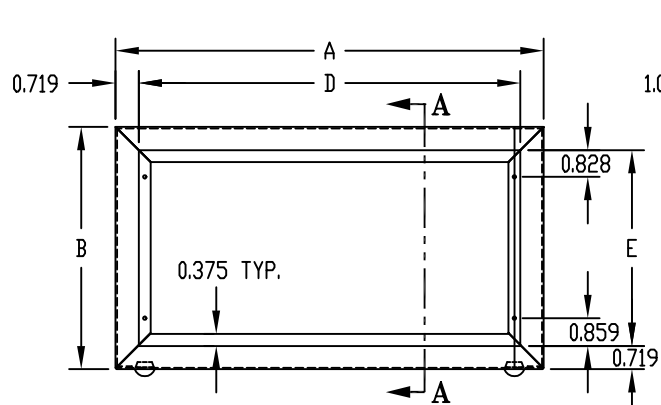
BOTTOM IS REMOVEABLE, ATTACHED WITH SIX (6) #6 x 1/4 LG. SHEET METAL SCREWS. (SUPPLIED)

PANELS ARE ATTACHED WITH EIGHT (8) #6 x 1/4 LG. SHEET METAL SCREWS. (SUPPLIED)

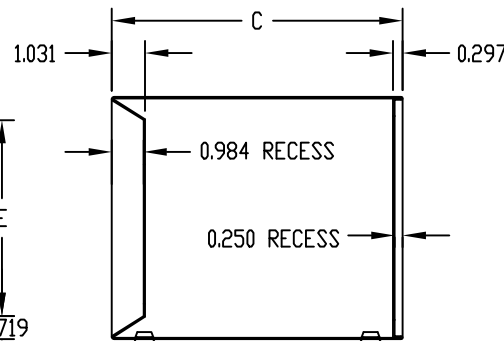
FINISH:

METALLIC GRAY

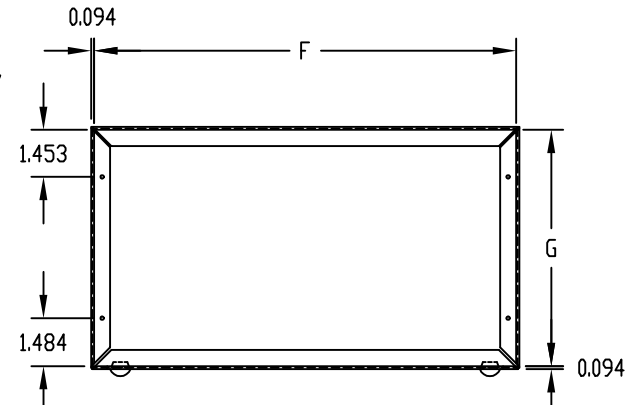
FOUR (4) RUBBER FEET. (SUPPLIED)



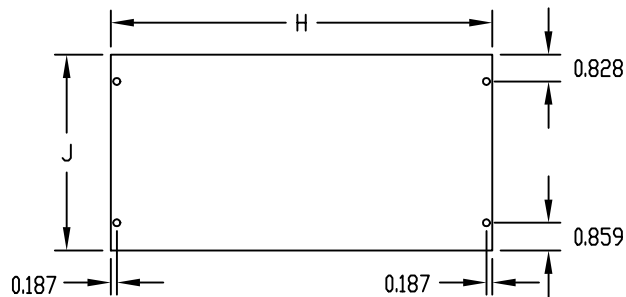
FRONT VIEW
(LESS FRONT PANEL)



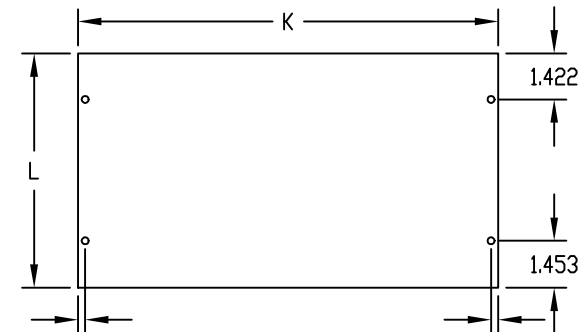
SECTION "A-A"



REAR VIEW
(LESS REAR PANEL)



FRONT PANEL



REAR PANEL

PART No.	OVERALL		PANEL SPACE				PANELS				CHASSIS
	A	B	FRONT		REAR		FRONT		REAR		PART No.
			D	E	F	G	H	J	K	L	
SB-2140	14.250	8.000	12.812	6.562	14.062	7.812	12.812	6.562	14.000	7.750	AC-424
SB-2141	13.250	7.500	11.812	6.062	13.062	7.312	11.812	6.062	13.000	7.250	AC-407
SB-2142	17.000	9.500	15.562	8.062	16.812	9.312	15.562	8.062	16.750	9.250	AC-411
SB-2143	15.500	6.000	14.062	4.562	15.312	5.812	14.062	4.562	15.250	5.750	AC-409



Компания «ЭлектроПласт» предлагает заключение долгосрочных отношений при поставках импортных электронных компонентов на взаимовыгодных условиях!

Наши преимущества:

- Оперативные поставки широкого спектра электронных компонентов отечественного и импортного производства напрямую от производителей и с крупнейших мировых складов;
- Поставка более 17-ти миллионов наименований электронных компонентов;
- Поставка сложных, дефицитных, либо снятых с производства позиций;
- Оперативные сроки поставки под заказ (от 5 рабочих дней);
- Экспресс доставка в любую точку России;
- Техническая поддержка проекта, помощь в подборе аналогов, поставка прототипов;
- Система менеджмента качества сертифицирована по Международному стандарту ISO 9001;
- Лицензия ФСБ на осуществление работ с использованием сведений, составляющих государственную тайну;
- Поставка специализированных компонентов (Xilinx, Altera, Analog Devices, Intersil, Interpoint, Microsemi, Aeroflex, Peregrine, Syfer, Eurofarad, Texas Instrument, Miteq, Cobham, E2V, MA-COM, Hittite, Mini-Circuits, General Dynamics и др.);

Помимо этого, одним из направлений компании «ЭлектроПласт» является направление «Источники питания». Мы предлагаем Вам помощь Конструкторского отдела:

- Подбор оптимального решения, техническое обоснование при выборе компонента;
- Подбор аналогов;
- Консультации по применению компонента;
- Поставка образцов и прототипов;
- Техническая поддержка проекта;
- Защита от снятия компонента с производства.



Как с нами связаться

Телефон: 8 (812) 309 58 32 (многоканальный)

Факс: 8 (812) 320-02-42

Электронная почта: org@eplast1.ru

Адрес: 198099, г. Санкт-Петербург, ул. Калинина, дом 2, корпус 4, литера А.