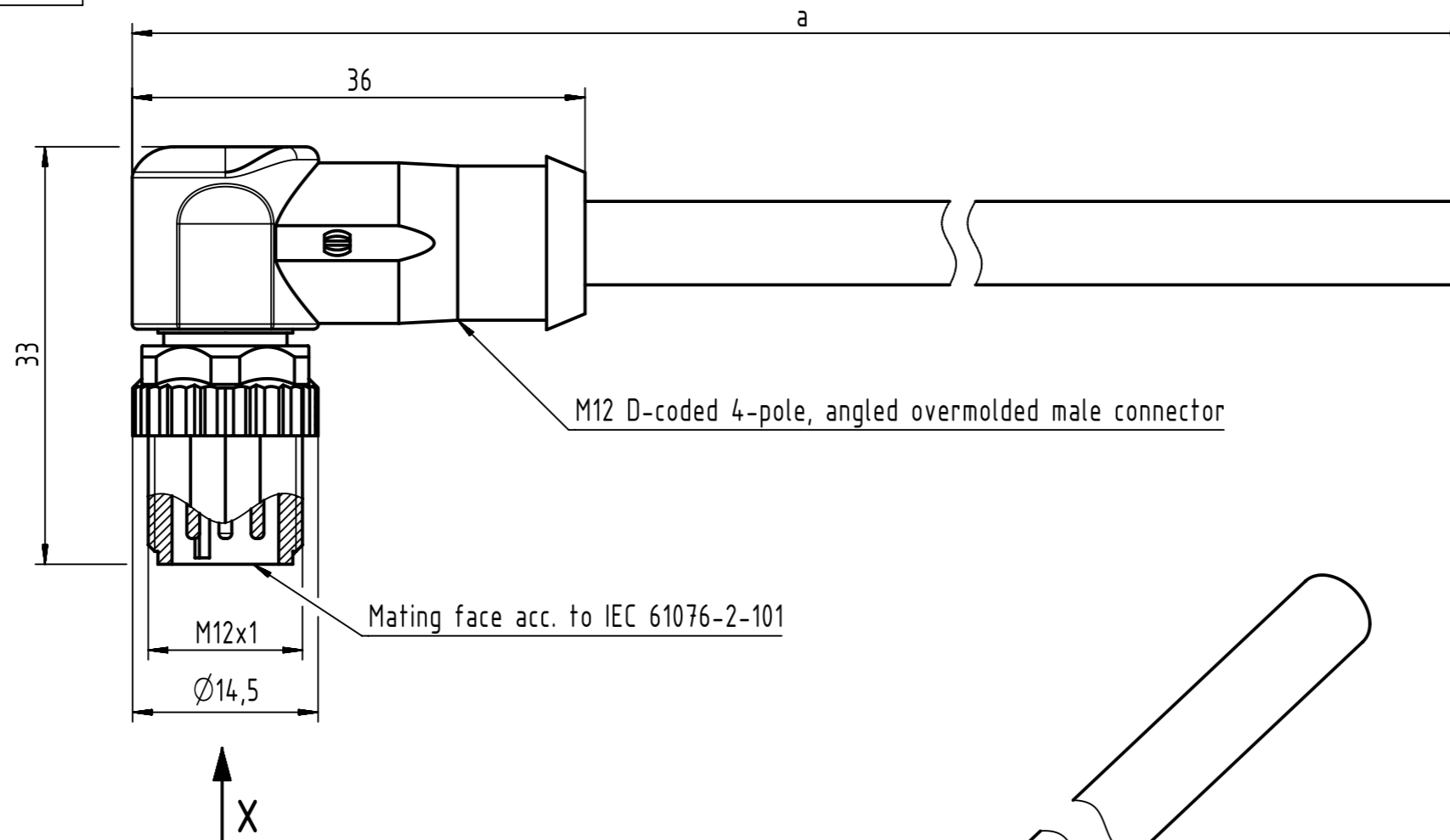


Connector Location A

Connector Location B



M12 D-coded 4-pole, angled overmolded male connector

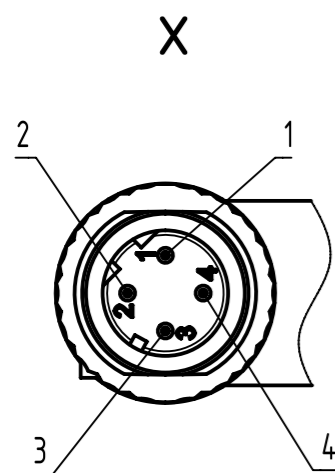
Mating face acc. to IEC 61076-2-101

M12x1

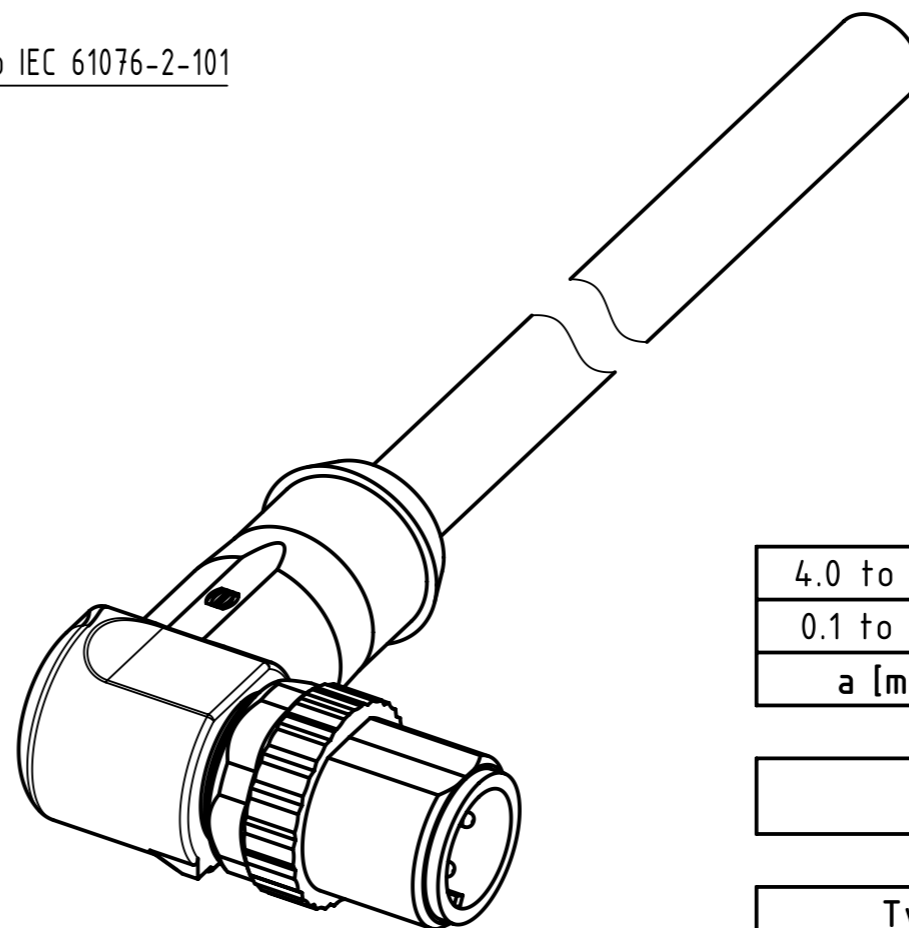
Ø14,5

X

Loading-Plan:



- Shield
- 1 yellow
- 2 white
- 3 orange
- 4 blue



| | |
|--------------|------------------|
| 4.0 to 100 | +1% |
| 0.1 to 3.9 | +0.04 |
| a [m] | Tolerance |

| | | |
|-----------------------|--------------|------------|
| length in "1m" step | 100 | XXX=000 |
| | 99 | XXX=990 |
| | . | . |
| | 12 | XXX=120 |
| length in "0.1m" step | 11 | XXX=110 |
| | 10 | XXX=100 |
| | 9.9 | XXX=099 |
| | 9.8 | XXX=098 |
| | . | . |
| | 0.4 | XXX=004 |
| | 0.3 | XXX=003 |
| | 0.2 | XXX=002 |
| | 0.1 | XXX=001 |
| Step | a [m] | XXX |

| | |
|-------------------------|-----------------|
| Part no. | 213494004XXXXXX |
| Type of cable | XX |
| PVC, green, 4xAWG22/7 | XX=05 |
| PUR, green, 2x2xAWG22/7 | XX=77 |

- Protection level: IP 65/67
- Temperature range: -30°C ... +70°C

| | | | | | | | |
|--|------------|----------------------------|-----------------|----------------|---------------|---------------------------------|--|
| All Dimensions in mm | | Tech. Character. | | Free size tol. | | According to production drawing | |
| All rights reserved Department HCS - RO | Created by | Inspected by | Standardisation | Date | State | | Doc-Key / ECM-Nr. 100588495/UGD/000/D 500000117781 |
| | MUNTEANV | POPESCU | AVRAM | 2017-04-06 | Final Release | | |
| HARTING Customised Solutions | | Title | | | Rev. | | Page |
| D-32427 Minden | | M12 D-coded Cable Assembly | | | D | | 1/1 |
| | | Type | Number | | | | |
| | | TB | 213494004XXXXXX | | | | |

Mouser Electronics

Authorized Distributor

Click to View Pricing, Inventory, Delivery & Lifecycle Information:

HARTING:

[21349400405010](#) [21349400405015](#) [21349400405020](#) [21349400405075](#) [21349400477010](#) [21349400477075](#)
[21349400405100](#) [21349400477005](#) [21349400477100](#) [21349400405005](#) [21349400477015](#) [21349400477050](#)
[21349400405050](#) [21349400477020](#)



Компания «ЭлектроПласт» предлагает заключение долгосрочных отношений при поставках импортных электронных компонентов на взаимовыгодных условиях!

Наши преимущества:

- Оперативные поставки широкого спектра электронных компонентов отечественного и импортного производства напрямую от производителей и с крупнейших мировых складов;
- Поставка более 17-ти миллионов наименований электронных компонентов;
- Поставка сложных, дефицитных, либо снятых с производства позиций;
- Оперативные сроки поставки под заказ (от 5 рабочих дней);
- Экспресс доставка в любую точку России;
- Техническая поддержка проекта, помощь в подборе аналогов, поставка прототипов;
- Система менеджмента качества сертифицирована по Международному стандарту ISO 9001;
- Лицензия ФСБ на осуществление работ с использованием сведений, составляющих государственную тайну;
- Поставка специализированных компонентов (Xilinx, Altera, Analog Devices, Intersil, Interpoint, Microsemi, Aeroflex, Peregrine, Syfer, Eurofarad, Texas Instrument, Miteq, Cobham, E2V, MA-COM, Hittite, Mini-Circuits, General Dynamics и др.);

Помимо этого, одним из направлений компании «ЭлектроПласт» является направление «Источники питания». Мы предлагаем Вам помощь Конструкторского отдела:

- Подбор оптимального решения, техническое обоснование при выборе компонента;
- Подбор аналогов;
- Консультации по применению компонента;
- Поставка образцов и прототипов;
- Техническая поддержка проекта;
- Защита от снятия компонента с производства.



Как с нами связаться

Телефон: 8 (812) 309 58 32 (многоканальный)

Факс: 8 (812) 320-02-42

Электронная почта: org@eplast1.ru

Адрес: 198099, г. Санкт-Петербург, ул. Калинина, дом 2, корпус 4, литера А.