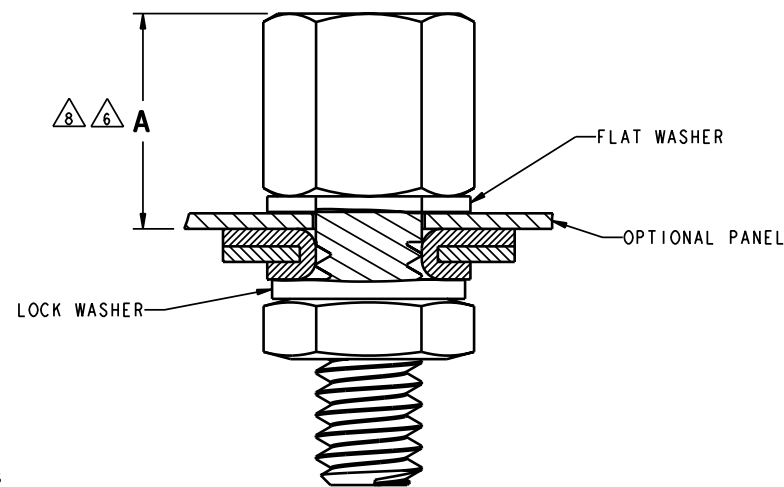
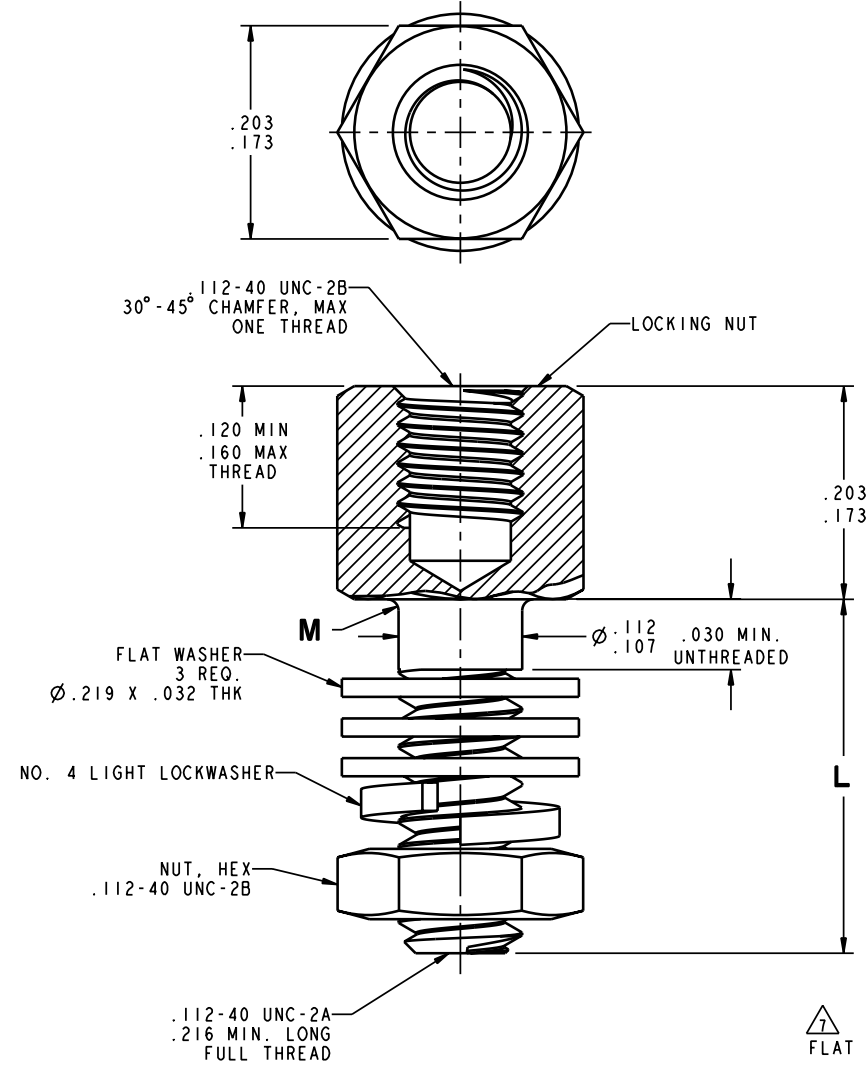
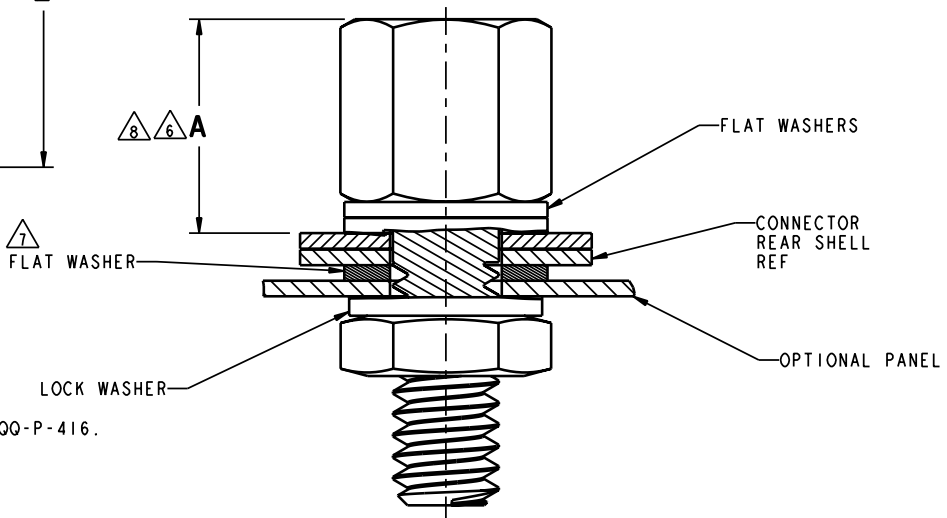


THIS IS ISSUED IN STRICT CONFIDENCE ON CONDITION THAT IT IS NOT USED AS A BASIS FOR MANUFACTURE OR SALE, AND THAT IT IS NOT COPIED, REPRODUCED OR DISCLOSED TO A THIRD PARTY EITHER WHOLLY OR IN PART WITHOUT THE PRIOR WRITTEN CONSENT OF ITT CANNON.

DWG NO. 027391Y0001		REV	DESCRIPTION	DATE	APPROVAL
REV	DCR				



**RIVET SHELL STYLE** (REAR PANEL MOUNTING SHOWN)



**TAB SHELL STYLE** (FRONT PANEL MOUNTING SHOWN)

PART NUMBER (QTY 1 SET)	PART NUMBER (QTY 2 SET)	FINISH	ROHs CODE	L ±.015	M MAX
D20418-145	D20418-82	2	NTC	.312	.005
D20418-146		3	NTC	.312	.005
D20418-147	D20418-83	2	NTC	.625	.005
D20418-148		3	NTC	.625	.005
D20418-50	D20418-131	2	NTC	.500	.010
D20418-74	D20418-132	2	NTC	.750	.010
D20418-134		4	ROH	.312	.010
D20418-135		4	ROH	.500	.010
D20418-136		4	ROH	.625	.010
D20418-137		4	ROH	.750	.010

SHELL SIZE	A±.030
1 & 2 (E & A)	.250
3, 4, 5 (B, C, D)	.238

- NOTES: UNLESS OTHERWISE SPECIFIED
- MATERIAL: COLD ROLLED STEEL.
  - FINISH: YELLOW CHROMATE OVER CADMIUM IN ACCORDANCE WITH SAE AMS-QQ-P-416.
  - FINISH: YELLOW CHROMATE OVER ZINC IN ACCORDANCE WITH ASTM B633.
  - FINISH: CLEAR TRIVALENT CHROMATE (CR+3) OVER ZINC PER ASTM B633 (REF ITTC CODE A235).
  - INSPECTION PER MIL-DTL-24308, GROUP A REQUIRED
  - REMOVE ONE FLAT WASHER FOR EACH .030 THICKNESS OF PANEL WHEN REAR MOUNTING SO THAT "A" DIMENSION IS MAINTAINED.
  - FOR FRONT PANEL MOUNTING OF TAB TYPE SHELL ONE WASHER IS REQUIRED BETWEEN REAR SHELL AND PANEL.
  - RECOMMENDED INSTALLATION CONFIGURATIONS. OTHER CONFIGURATION COMBINATIONS POSSIBLE DEPENDING ON FRONT OR REAR PANEL MOUNTING AND SHELL STYLE; HOWEVER DIMENSION "A" SHOULD ALWAYS BE MAINTAINED.
  - A 5 INCH-POUND MAXIMUM TORQUE DURING ASSEMBLY IS RECOMMENDED.

**ITT Cannon LLC**  
56 Technology Drive, IRVINE, CA 92618

UNLESS OTHERWISE SPECIFIED:  
-DIMENSIONS AND TOLERANCES AS PER ASME Y14.5M-1994  
-DIMENSIONS ARE IN INCHES AND (MM).  
-REMOVE ALL BURRS AND SHARP EDGES .005 (0.13) MAX.  
-DO NOT SCALE DRAWING.

WEIGHT	CRITICAL DIM	0
DENSITY	SFC DIM	0
VOLUME	REF DIMENSION	KEY 0

DRAWN	Ho Le	DATE	9/21/17	SURFACE AREA	
CHECKED	Larry Ensign	DATE	9/22/17	REF	
APPROVED	Larry Ensign	DATE	9/22/17	PART NO	

TOL DECIMALS	TOL ANGLES	SCALE	DESCRIPTION
.X ± .02 (0.51)	° ± 1°	12.000	CLAMP, ELECTRICAL, CONNECTOR
.XX ± .01 (0.25)	SURFACE ROUGHNESS		FEMALE SCREWLOCK ASSEMBLY
.XXX ± .005 (0.127)	63 (1.6)		MASTER
.XXXX ± .005 (0.127)			

**NOTE**

3RD ANGLE PROJECTION

SIZE USE D P/C

SHEET 1 / 1

027391Y0001

REV -

**EXPORT CODE C**

This document contains technical data that is subject to export controls under the Export Administration Act and Export Administration Regulations (15 CFR 730, et seq.). Any transfer of this data to non-US persons or to any location outside the United States must be in compliance with the Export Administration Regulations.

PRINTED COPIES ARE NOT MAINTAINED TO LATEST REVISION.



Компания «ЭлектроПласт» предлагает заключение долгосрочных отношений при поставках импортных электронных компонентов на взаимовыгодных условиях!

Наши преимущества:

- Оперативные поставки широкого спектра электронных компонентов отечественного и импортного производства напрямую от производителей и с крупнейших мировых складов;
- Поставка более 17-ти миллионов наименований электронных компонентов;
- Поставка сложных, дефицитных, либо снятых с производства позиций;
- Оперативные сроки поставки под заказ (от 5 рабочих дней);
- Экспресс доставка в любую точку России;
- Техническая поддержка проекта, помощь в подборе аналогов, поставка прототипов;
- Система менеджмента качества сертифицирована по Международному стандарту ISO 9001;
- Лицензия ФСБ на осуществление работ с использованием сведений, составляющих государственную тайну;
- Поставка специализированных компонентов (Xilinx, Altera, Analog Devices, Intersil, Interpoint, Microsemi, Aeroflex, Peregrine, Syfer, Eurofarad, Texas Instrument, Miteq, Cobham, E2V, MA-COM, Hittite, Mini-Circuits, General Dynamics и др.);

Помимо этого, одним из направлений компании «ЭлектроПласт» является направление «Источники питания». Мы предлагаем Вам помощь Конструкторского отдела:

- Подбор оптимального решения, техническое обоснование при выборе компонента;
- Подбор аналогов;
- Консультации по применению компонента;
- Поставка образцов и прототипов;
- Техническая поддержка проекта;
- Защита от снятия компонента с производства.



#### Как с нами связаться

**Телефон:** 8 (812) 309 58 32 (многоканальный)

**Факс:** 8 (812) 320-02-42

**Электронная почта:** [org@eplast1.ru](mailto:org@eplast1.ru)

**Адрес:** 198099, г. Санкт-Петербург, ул. Калинина, дом 2, корпус 4, литера А.