

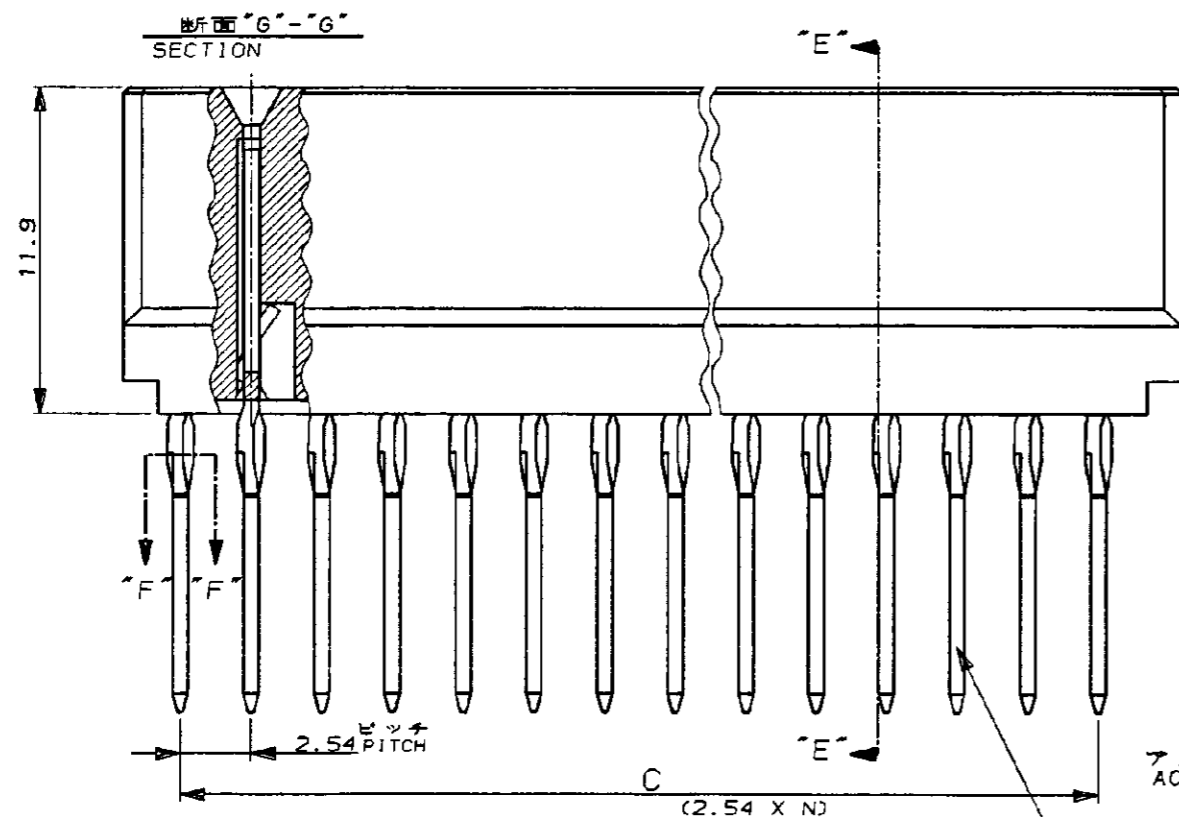
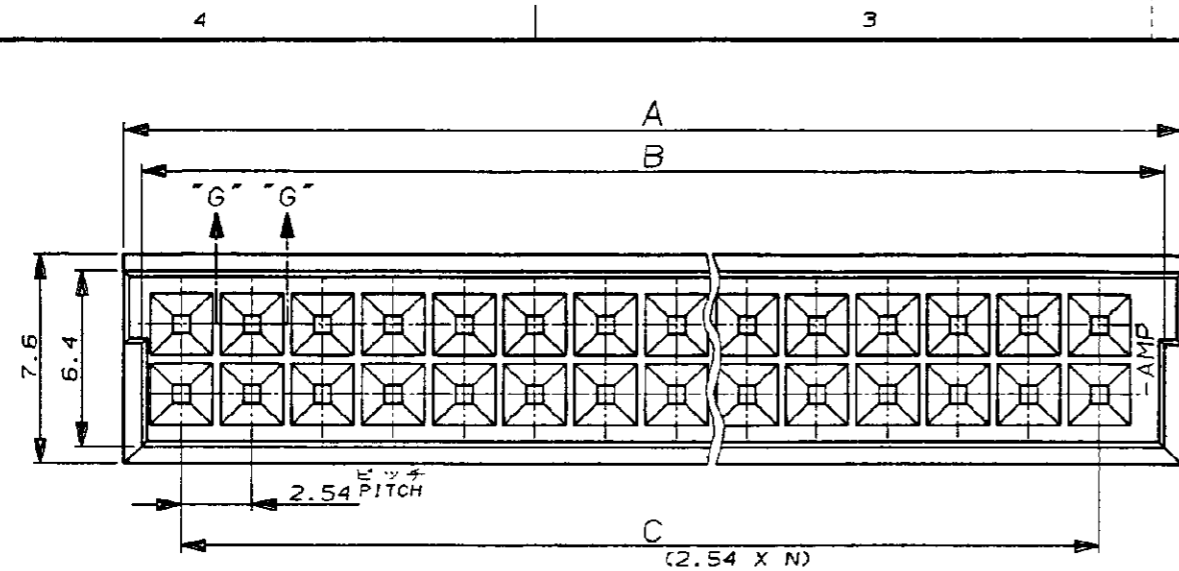
NUMBER 173145

三 角 錐 (3rd ANGLE PROJECTION)

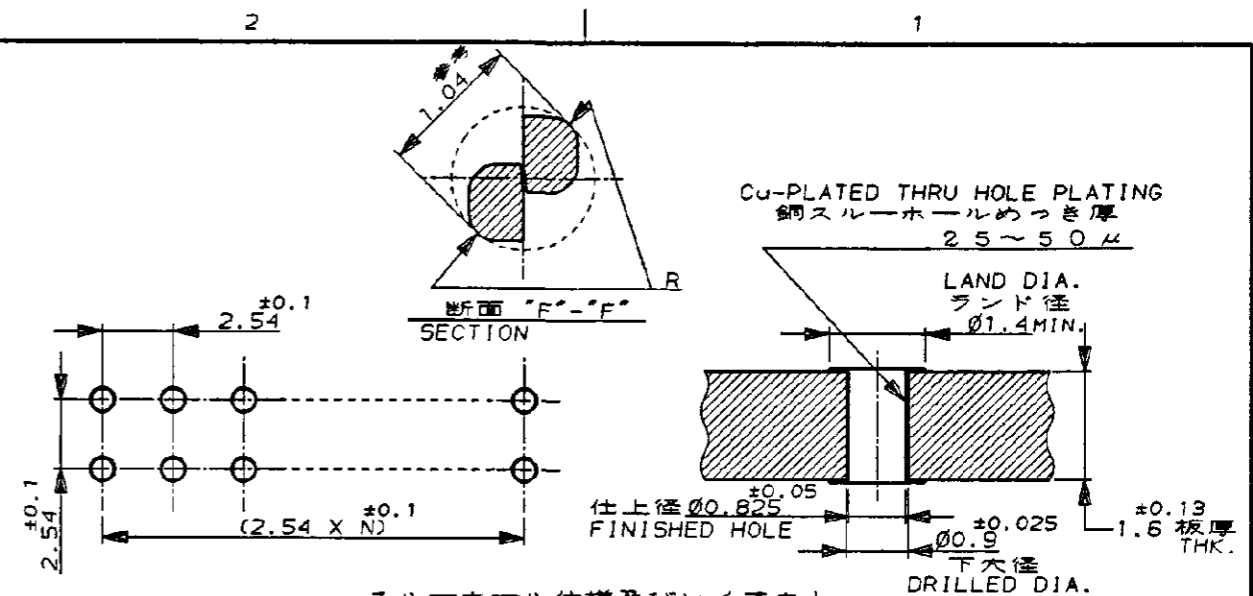
METRIC

PROJ. NO. 851-163

PRINT DIST. 単位、寸法 DIMENSIONS IN MM. DO NOT SCALE PRINT



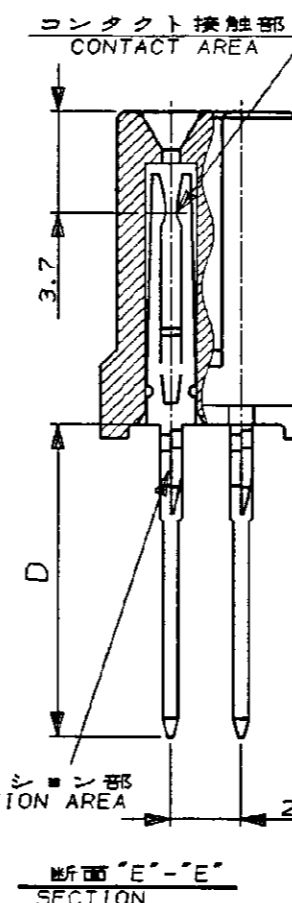
ポスト嵌合部 POST



スルーホール仕様及びレイアウト (アクション・ピン タイプ)

注記

- ハウジング材料: ガラス入りPBT, UL94 V-0, 黒
- コンタクト材料: CA725 (Cu-Ni-Sn合金)
- メッキ仕様
コンタクト接触部及びポスト嵌合部: 1.3μm最小の下地Ni
の上に、0.2μm最小の金メッキ。
アクション部: 金フラッシュ
- 製品規格: 108-5197
- 適用工具: 758030-□
- シート 1 OF 3 は、有効嵌合長 2.6mm MIN. の
基板間調整可能タイプ。



断面 "E"-E" SECTION

		40.64	44.5	45.7	16	34	2-	-2
		30.48	34.3	35.6	12	26	2-	-1
		73.66	77.5	78.7	29	60	1-	-5
		60.96	64.8	66.0	24	50	1-	-4
		48.26	52.1	53.3	19	40	1-	-3
		17.0	35.56	39.4	14	30	1-	-2
		40.64	44.5	45.7	16	34	2-	-0
		30.48	34.3	35.6	12	26	1-	-9
		73.66	77.5	78.7	29	60	1-	-6
		60.96	64.8	66.0	24	50		-9
		48.26	52.1	53.3	19	40		-8
△	ACTION PIN LONG	11.4	35.56	39.4	14	30		-7
		40.64	44.5	45.7	16	34	1-	-8
		30.48	34.3	35.6	12	26	1-	-7
		73.66	77.5	78.7	29	60		-5
		60.96	64.8	66.0	24	50		-4
		48.26	52.1	53.3	19	40		-3
△	ACTION PIN SHORT	4.7	35.56	39.4	14	30		-173145-2
	タイプ	D	C	B	A	N	No of POS. 極数	PARTS NUMBER 型番

NOTES

- HSG. MATERIAL: PBT (GLASS), UL94 V-0, BLACK
- CONT. MATERIAL: CA725 (Cu-Ni-Sn ALLOY)
- FINISH:
CONTACT, POST... 1.3μm MIN. NICKEL UNDER PLATING,
0.2μm MIN. GOLD PLATING.
ACTION AREA... GOLD FLASH
- PRODUCT SPEC: 108-5197
- TOOLING: 758030-□
- SHEET 1 OF 3 IS 2.6mm MIN. ADJUSTMENT TYPE ONLY.

△ OBSOLETE PARTS: OBSOLETE CIS STREAMLINING PER D.RENAUD/D.SINISI

E4	REVISED PER ECR-15-013245	KJK	PS	12MAR16
E3	REVISED PER ECO-13-004580	KH	JO	27APR13
LTR	変更 (REVISION RECORD)	DR	CHK	DATE

STE TE Connectivity

リセクタクル アッセンブリ
スタッキング コネクタ
RECEPTACLE ASSEMBLY, STACKING CONN.

一般公差 (GENERAL TOLERANCE)
10mm以下: ±0.25
10mm以上30mm以下: ±0.25
30mm以上100mm以下: ±0.25
角 度: ±3°

図面 (SCALE) 4/1
REV. E4
SHEET 1 OF 3

173145

(CUSTOMER DRAWING) 参考 図 面

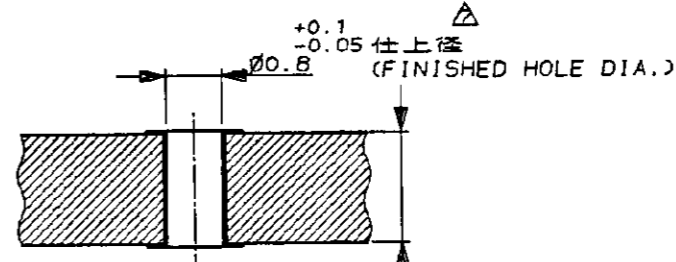
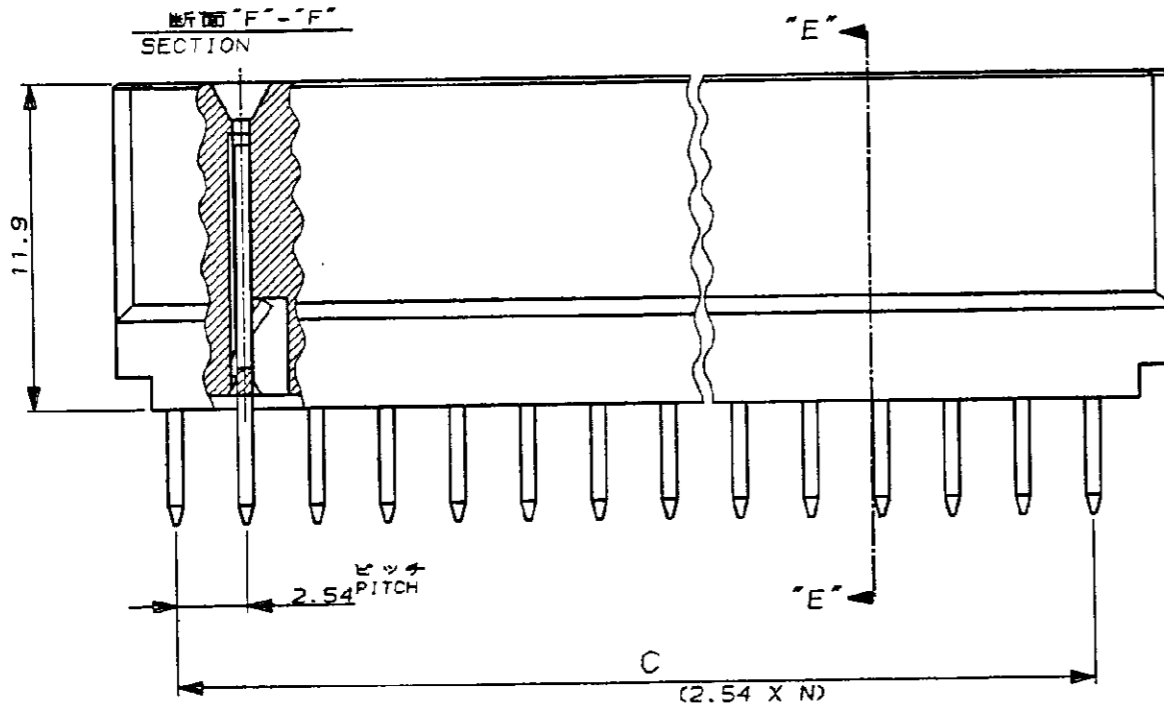
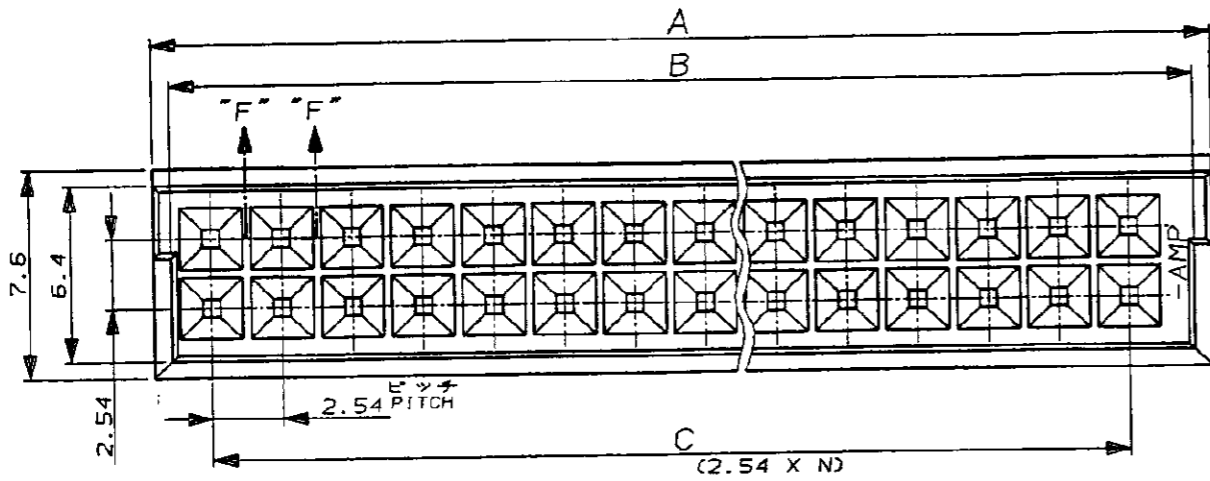
NUMBER 173145

METRIC 第三角法 (3rd ANGLE PROJECTION)

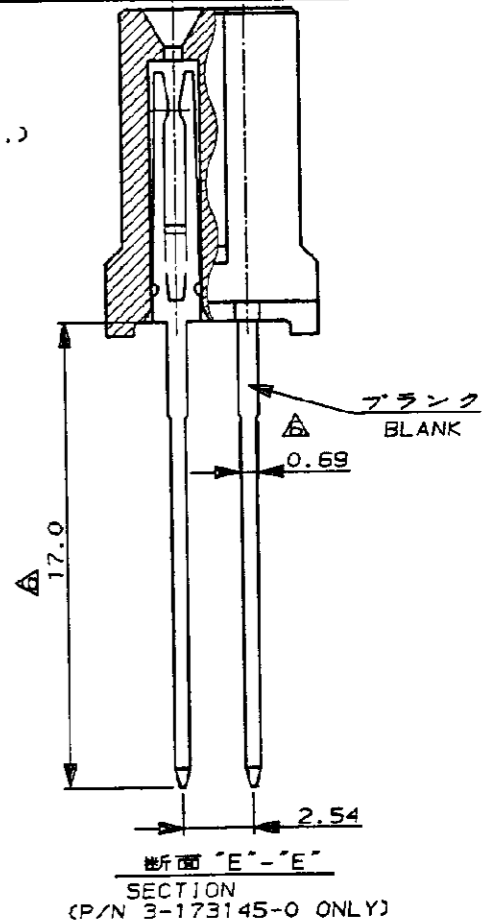
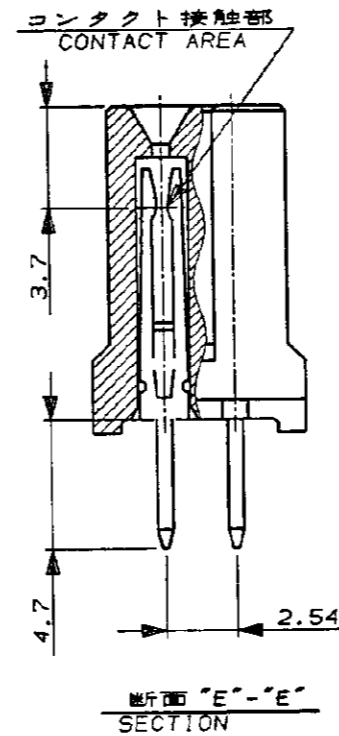
METRIC

単位: すべて寸法はmm. DO NOT SCALE PRINT

PRINT DIST



ホール・レイアウトは、
アクション・ピン タイプと同一。
スルーホール仕様
(はんだ・タイプ)



注記

- ハウジング材料: ガラスエポキシ PBT, UL94 V-0, 黒
- コンタクト材料: CA725 (Cu-Ni-Sn 合金)
- メッキ仕様
コンタクト接触部: 1. 3 μm 最小の Ni 下地メッキの上に、
0.2 μm 最小の金メッキ。
ポスト部: 1. 3 μm 最小の Ni 下地メッキの上に、
2 μm 最小の錫メッキ。
- 全ての寸法は、参考寸法である。
- 製品規格: 108-5197
- △ ブランク幅は、0.69。ポスト長は、17.0。
- △ P/N 3-173145-0 のみ スルーホールの
仕上径は、1.0 ±0.05 を適用。
- 8 シート 2 OF 3 は、半田付タイプ。

NOTES

- HSG. MATERIAL: PBT (GLASS), UL94 V-0, BLACK
- CONT. MATERIAL: CA725 (Cu-Ni-Sn ALLOY)
- FINISH:
CONTACT AREA ... 1.3 μm MIN. NICKEL UNDER PLATING,
0.2 μm MIN. GOLD PLATING.
POST ... 1.3 μm MIN. NICKEL UNDER PLATING,
2 μm MIN. TIN PLATING.
- ALL DIMENSIONS SHOWN ARE FOR REFERENCE ONLY.
- PRODUCT SPEC: 108-5197
- △ BLANK WIDTH: 0.69, POST LENGTH: 17.0
- △ FINISHED HOLE DIA. 1.0 ±0.05 MUST BE APPLIED TO
P/N 3-173145-0 ONLY.
- 8 SHEET 2 OF 3....SOLDER TYPE ONLY.
- △ OBSOLETE PARTS: OBSOLETE CIS STREAMLINING PER
D.RENAUD/D.SINISI

9	OBSOLETE	73.65	77.5	78.7	29	60	3	△	9
		40.64	44.5	45.7	16	34	2	-	-9
		30.48	34.3	35.6	12	25	2	-	-8
		73.66	77.5	78.7	29	60	2	-	-7
		60.96	64.8	66.0	24	50	2	-	-6
		48.26	52.1	53.3	19	40	2	-	-5
9	SOLDER PIN SHORT TYPE	35.56	39.4	40.6	14	30	2	173145	4
	タイプ	C	B	A	N	No of POS.	種数	型番	

SEE 1 OF 3	
LTR	変更 (REVISION RECORD)
DR	CHK DATE

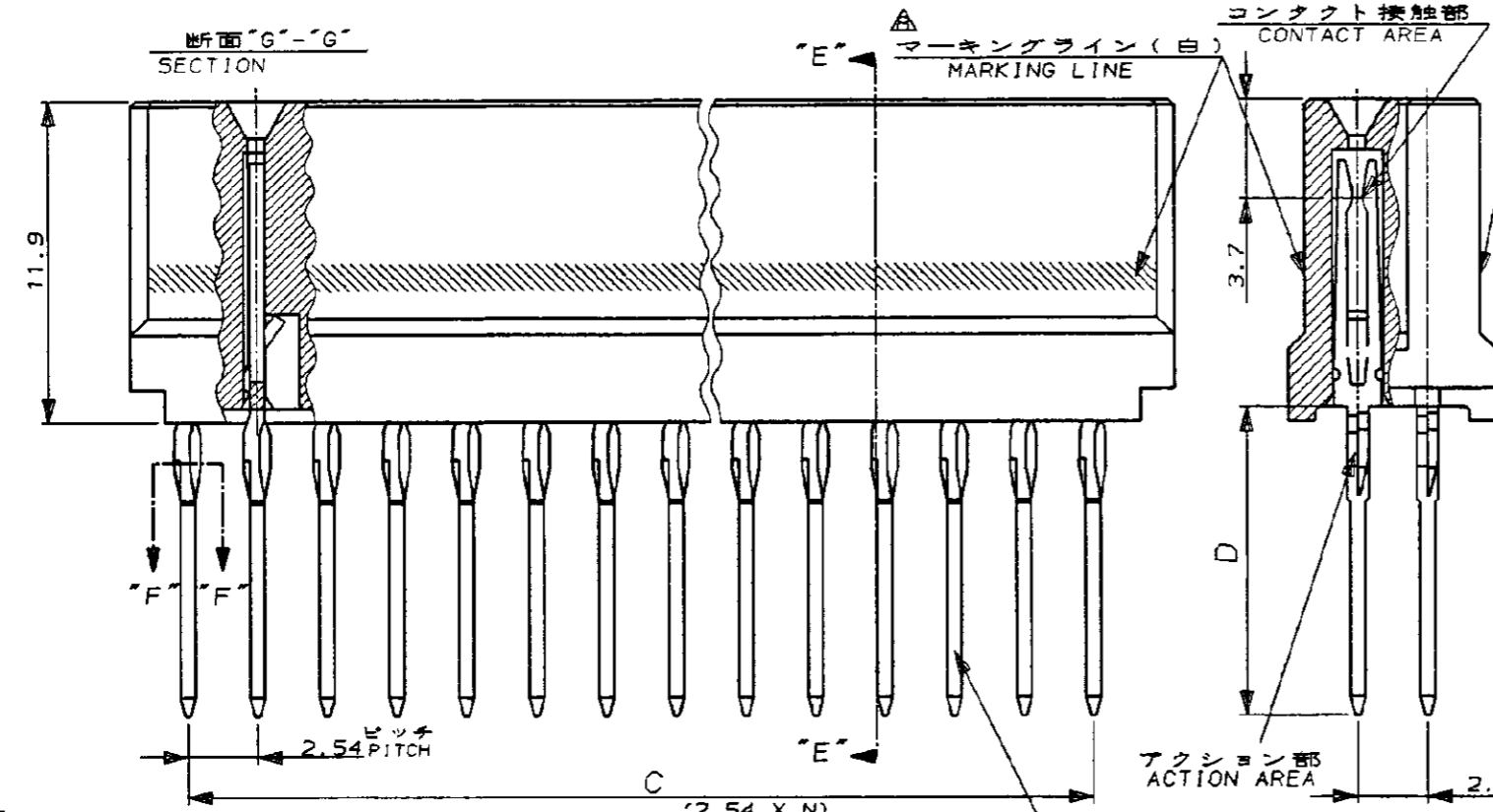
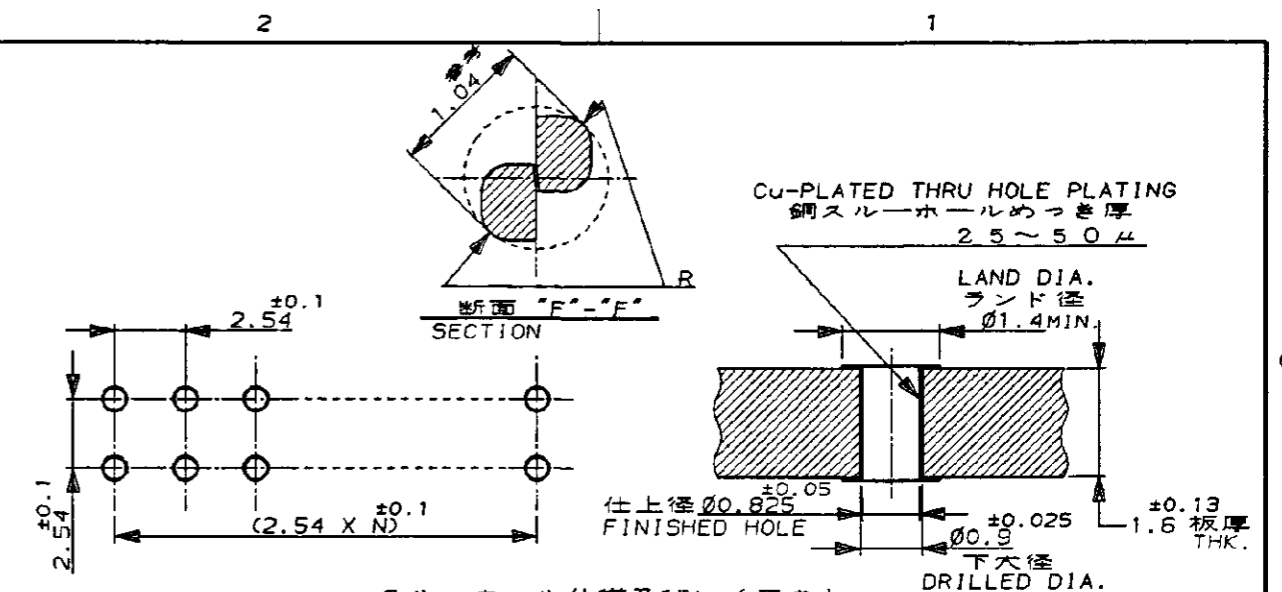
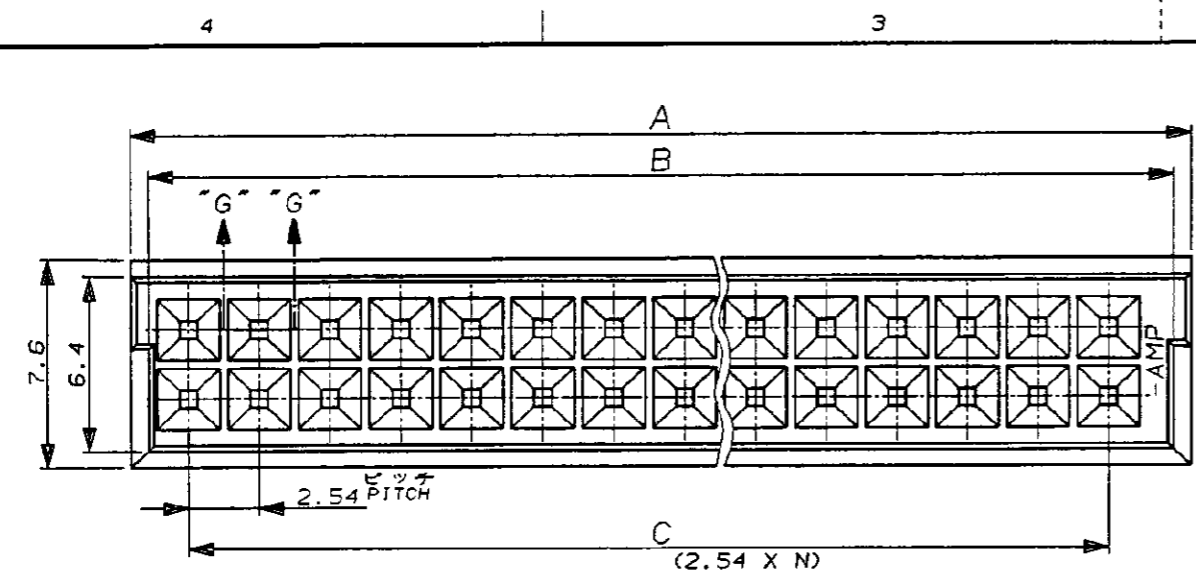
材料 (MATERIAL)	仕上 (FINISH)	名称 (NAME)	リセプタクル アッセンブリ スタッキング コネクタ
1	3	一般公差 (GENERAL TOLERANCE)	10mm以下: ±0.25 10mm以上 30mm以下: ±0.25 30mm以上 100mm以下: ±0.25 * * * ±3°
DR. 9/20/94 K. NEMOTO	DE. 9/20/94 K. NEMOTO	LOC	B J
CHK. 10/14/94	APP. 14.OCT. '94	REV.	E4
尺度 (SCALE)		4/1	
SHEET		2 OF 3	



RECEPTACLE ASSEMBLY, STACKING CONN.
173145

(CUSTOMER DRAWING) 参考 面

NUMBER 173145
 PROJ. NO. 851-163
 651-068
 METRIC
 PRINT DIST
 単位: 概 寸法 DIMENSIONS IN MM. DO NOT SCALE PRINT



スルーホール仕様及びレイアウト (アクション・ピン タイプ)

注記

- ハウジング材料: ガラスエポキシ PBT, UL94 V-0, 黒
- コンタクト材料: CA725 (Cu-Ni-Sn 合金)
- メッキ仕様
 コンタクト接触部及びポスト嵌合部: 1.3 μm 最小の下地 Ni の上に、0.2 μm 最小の金メッキ。
 アクション部: 1.3 μm 最小の Ni 下地の上に金フラッシュ (ロングタイプ)
- 製品規格: 108-5197
- 運用工具: 758030-□
- P/N 3-173145-1 のコンタクト接触部及び、ポスト嵌合部 (メッキ仕様):
 1.3 μm 最小の下地 Ni の上に、0.5 μm 最小の金めっき。
 その他は、3 の仕様と同じ。
- シート 3 OF 3 は、こじり対策品タイプ。
- 型番 3-1-1 のみ、マーキングを施す。

△	↑	↑	40.64	44.5	45.7	16	34	←	△	3
			30.48	34.3	35.6	12	26	←		-2
△			73.66	77.5	78.7	29	60	←		+
△			60.96	64.8	66.0	24	50	←		0
△			48.26	52.1	53.3	19	40	←		0
△		15.0	35.56	39.4	40.6	14	30	←		0
△			40.64	44.5	45.7	16	34	←		7
△			30.48	34.3	35.6	12	26	←		6
△			73.66	77.5	78.7	29	60	←		5
△			60.96	64.8	66.0	24	50	←		-4
△			48.26	52.1	53.3	19	40	←		0
△			35.56	39.4	40.6	14	30	←		2
△	△	△	ACTION PIN LONG TYPE	9.4	48.26	52.1	53.3	19	40	3-173145-1
			タイプ	D	C	B	A	N	No of POS. 極数	PARTS NUMBER 型番

- NOTES**
- HSG. MATERIAL: PBT (GLASS), UL94 V-0, BLACK
 - CONT. MATERIAL: CA725 (Cu-Ni-Sn ALLOY)
 - FINISH:
 CONTACT, POST... 1.3 μm MIN. NICKEL UNDER PLATING, 0.2 μm MIN. GOLD PLATING.
 ACTION AREA... 1.3 μm MIN. NICKEL UNDER PLATING, (LONG TYPE) GOLD FLASH.
 - PRODUCT SPEC: 108-5197
 - TOOLING: 758030-□
 - FINISH ON CONTACT AND POST AREA OF P/N 3-173145-1 ONLY:
 1.3 μm MIN. NICKEL UNDER PLATING, ANOTHER PLATING SAME AS NOTE 3.
 - SHEET 3 OF 3... KOJIRI-COUNTERMEASURE TYPE. TO BE MARKED P/N 3-1-1 ONLY.
 - OBsolete PARTS: OBsolete CIS STREAMLINING PER D.RENAUD/D.SINISI

SEE 1 OF 3

LTR	変更 (REVISION RECORD)	DR	CHK	DATE

社名 (COMPANY NAME)	株式会社 藤田製作所 (FUJITA SEISAKUSHO)	名称 (NAME)	リセプタクル アッセンブリ スタッキング コネクタ
社名 (COMPANY NAME)	株式会社 藤田製作所 (FUJITA SEISAKUSHO)	名称 (NAME)	RECEPTACLE ASSEMBLY, STACKING CONN.
材料 (MATERIAL)	1	仕上 (FINISH)	3
DR.	9/20/94 K. NEMOTO	DE.	9/20/94 K. NEMOTO
CHK.	R. L. L. (Signature)	APP.	S. MANABE (Signature)
一般公差 (GENERAL TOLERANCE)		LOC	番号 (No.)
10mm以下: ±0.25		B J	173145
10mm以上 30mm以下: ±0.25		尺度 (SCALE)	REV.
30mm以上 100mm以下: ±0.25		4/1	E4
角 度: ±3°		SHEET	3 OF 3

(CUSTOMER DRAWING) 参考 図 面



Компания «ЭлектроПласт» предлагает заключение долгосрочных отношений при поставках импортных электронных компонентов на взаимовыгодных условиях!

Наши преимущества:

- Оперативные поставки широкого спектра электронных компонентов отечественного и импортного производства напрямую от производителей и с крупнейших мировых складов;
- Поставка более 17-ти миллионов наименований электронных компонентов;
- Поставка сложных, дефицитных, либо снятых с производства позиций;
- Оперативные сроки поставки под заказ (от 5 рабочих дней);
- Экспресс доставка в любую точку России;
- Техническая поддержка проекта, помощь в подборе аналогов, поставка прототипов;
- Система менеджмента качества сертифицирована по Международному стандарту ISO 9001;
- Лицензия ФСБ на осуществление работ с использованием сведений, составляющих государственную тайну;
- Поставка специализированных компонентов (Xilinx, Altera, Analog Devices, Intersil, Interpoint, Microsemi, Aeroflex, Peregrine, Syfer, Eurofarad, Texas Instrument, Miteq, Cobham, E2V, MA-COM, Hittite, Mini-Circuits, General Dynamics и др.);

Помимо этого, одним из направлений компании «ЭлектроПласт» является направление «Источники питания». Мы предлагаем Вам помощь Конструкторского отдела:

- Подбор оптимального решения, техническое обоснование при выборе компонента;
- Подбор аналогов;
- Консультации по применению компонента;
- Поставка образцов и прототипов;
- Техническая поддержка проекта;
- Защита от снятия компонента с производства.



Как с нами связаться

Телефон: 8 (812) 309 58 32 (многоканальный)

Факс: 8 (812) 320-02-42

Электронная почта: org@eplast1.ru

Адрес: 198099, г. Санкт-Петербург, ул. Калинина, дом 2, корпус 4, литера А.