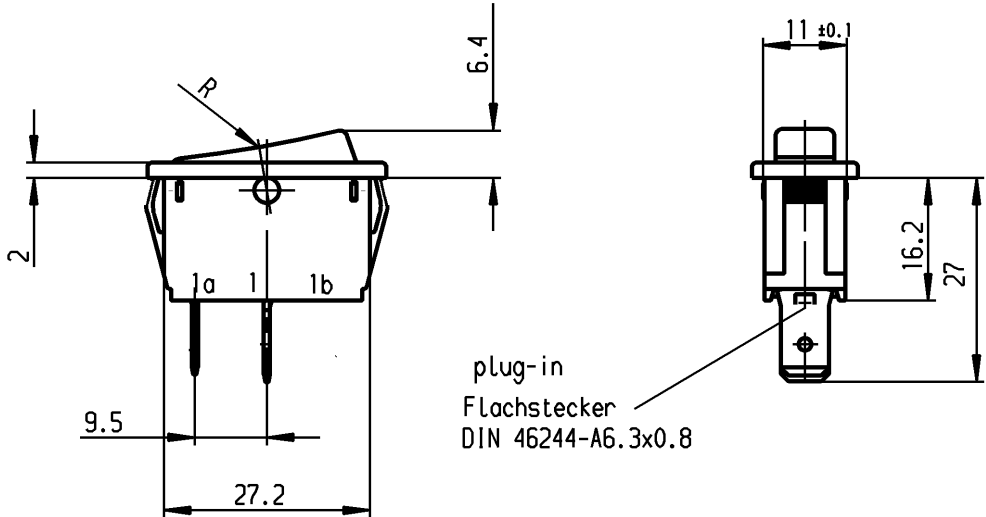


| | | | |
|---|-----------------------------|--------------------------------------|--------------------------------------|
| 1 | 2 | 3 | 4 |
| recommended cut-out for snap-in fixing (edge opposite to snap-in direction) Empfohlener Ausschnitt für Rastbefestigung (Grat gegenüber Bestückungsseite) | wall thickness Wanddicke | length of cut-out Ausschnittlänge | width of cut-out Ausschnittbreite |
| | 0.75 to / bis 1.25 | 30 -0.1 | 11 +0.1 |
| | 1.25 to / bis 2 | 30.2 -0.1 | 11 +0.1 |
| | 2 to / bis 3 | 30.6 -0.1 | 11 +0.1 |

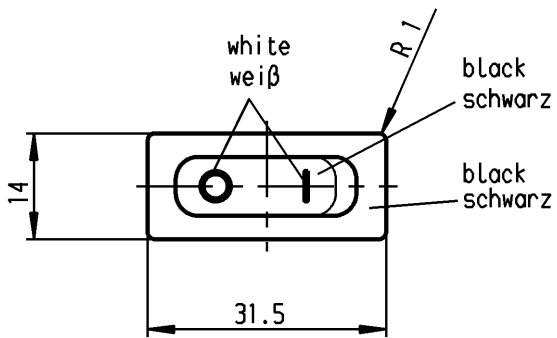
VERTRAULICH-CONFIDENTIAL
 © Alle Rechte bei Marquardt GmbH, auch fuer den Fall von Schutzrechtsanmeldungen. Jede Verfuugungsbefugnis, wie Kopier- und Weitergaberecht, bei uns.
 © This document is the exclusive property of Marquardt GmbH. Without our consent, it may not be reproduced or given to third parties.

B



C

D



Marking
Aufschrift

1831.
 10 (8) / 250 ~ 5E4
 20 (4) / 250 ~ T105/55
 5 / 120A 250V ~

16A 125-250V AC
 1/3 HP 125V AC
 1 HP 250V AC
 R11

L5

SPST
suitable for appliances of class II

Ausschalter 1-polig
Für Geräte der Klasse II geeignet

Schutzvermerk nach DIN 34 beachten COPYRIGHT RESERVED

| | | | | | | | | |
|---|--------------------------|---|-------------|---|---------------|-----------------|-------------------|--|
| Allgemeintoleranzen/UNTOLERANCED DIMENSIONS | | | | PROJECTION Für Winkel FOR ANGLE ± 2° | Pause COPY | Blatt SHEET | | Zeichn./DRAWING NO. K 1831.3933 |
| Für Längen und Radien FOR LENGTHS AND RADII. ± | | Abmaße in mm für Nennmaßbereich in mm ALL DIMENSIONS ARE IN MILLIMETRES | | | | Original DIN A4 | Maßstab SCALE 1:1 | |
| bis/UP TO 6 | über/OVER 6 bis/UP TO 30 | über/OVER 30 | | | | | | Appliance Switch Geräteschalter |
| d | | | i | | | | | |
| c | | | h | | | | | |
| b | 47099 | 10.04.06 hhe | g | | | | | Ersatz für/REPLACEMENT OF Zeichn. gl.Nr. vom 26.03.87 |
| a | 26499 | 10.09.98 grh | f | | | | | |
| | | | e | | | | | MARQUARDT Marquardt GmbH, D-78604 Rietheim-Weilheim |
| Ausg. ISSUE | Änderung REVISION | gez. DRAWN BY | Ausg. ISSUE | Änderung REVISION | gez. DRAWN BY | | | |



Компания «ЭлектроПласт» предлагает заключение долгосрочных отношений при поставках импортных электронных компонентов на взаимовыгодных условиях!

Наши преимущества:

- Оперативные поставки широкого спектра электронных компонентов отечественного и импортного производства напрямую от производителей и с крупнейших мировых складов;
- Поставка более 17-ти миллионов наименований электронных компонентов;
- Поставка сложных, дефицитных, либо снятых с производства позиций;
- Оперативные сроки поставки под заказ (от 5 рабочих дней);
- Экспресс доставка в любую точку России;
- Техническая поддержка проекта, помощь в подборе аналогов, поставка прототипов;
- Система менеджмента качества сертифицирована по Международному стандарту ISO 9001;
- Лицензия ФСБ на осуществление работ с использованием сведений, составляющих государственную тайну;
- Поставка специализированных компонентов (Xilinx, Altera, Analog Devices, Intersil, Interpoint, Microsemi, Aeroflex, Peregrine, Syfer, Eurofarad, Texas Instrument, Miteq, Cobham, E2V, MA-COM, Hittite, Mini-Circuits, General Dynamics и др.);

Помимо этого, одним из направлений компании «ЭлектроПласт» является направление «Источники питания». Мы предлагаем Вам помощь Конструкторского отдела:

- Подбор оптимального решения, техническое обоснование при выборе компонента;
- Подбор аналогов;
- Консультации по применению компонента;
- Поставка образцов и прототипов;
- Техническая поддержка проекта;
- Защита от снятия компонента с производства.



Как с нами связаться

Телефон: 8 (812) 309 58 32 (многоканальный)

Факс: 8 (812) 320-02-42

Электронная почта: org@eplast1.ru

Адрес: 198099, г. Санкт-Петербург, ул. Калинина, дом 2, корпус 4, литера А.