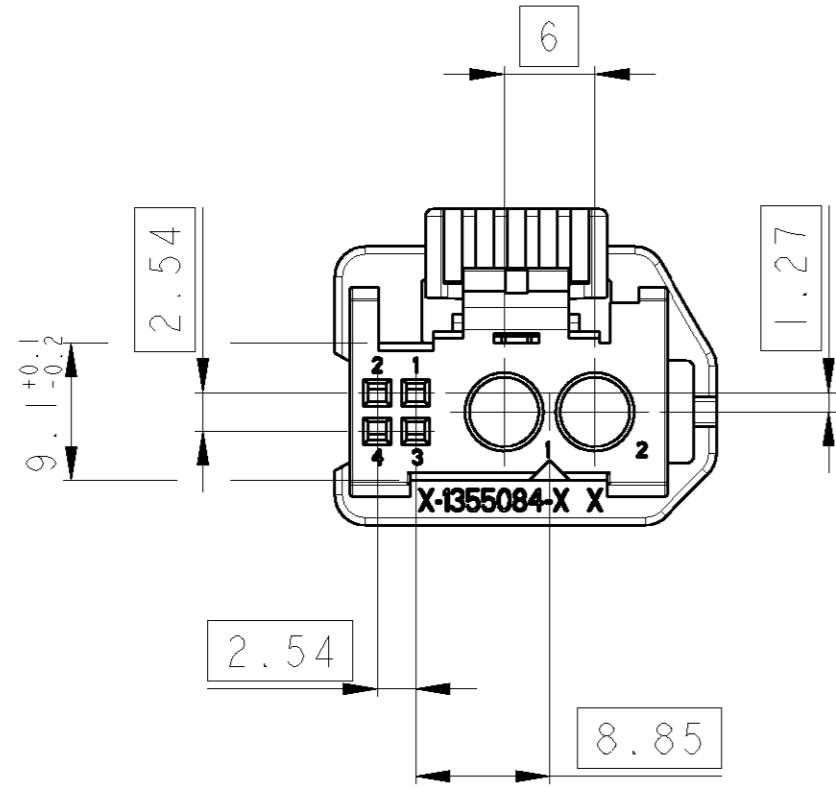
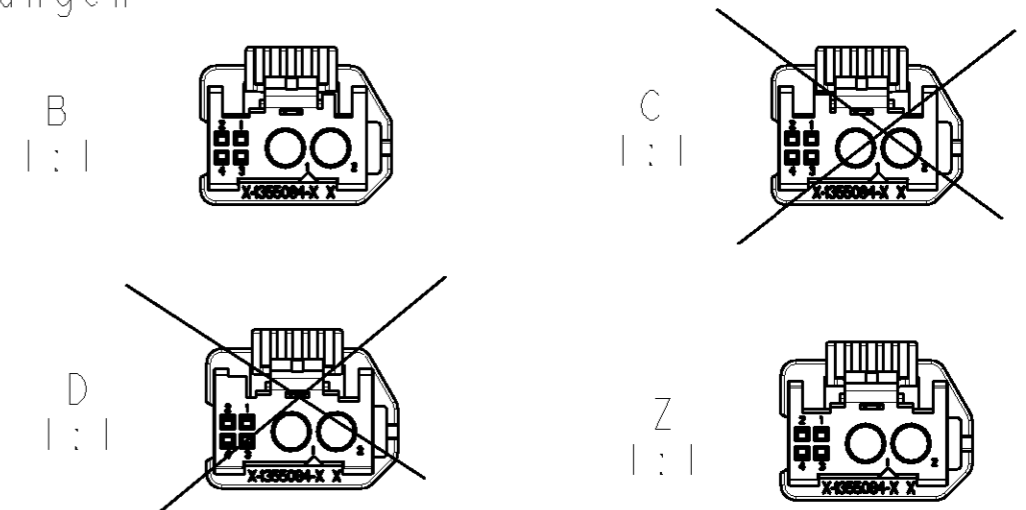


THIS DRAWING IS UNPUBLISHED. VERTRAULICHE UNVERÖFFENTLICHTE ZEICHNUNG. RELEASED FOR PUBLICATION FREI FUER VERÖFFENTLICHUNG. MATED WITH: PASSEND ZU: BY TYCO ELECTRONICS CORPORATION. ALL RIGHTS RESERVED. ALLE RECHTE VORBEHALTEN. COPYRIGHT 19

LOC	DIST	REVISIONS				
A	-	P	LTR	DATE	DWN	APVD
PROJEKT NR.:		B	EG00-2749-00	16NOV2000	MS	DK
		C	EG00-2101-01	11JUL2001	MS	DK
		CI	EG00-2559-02	06AUG2002	MS	ZS

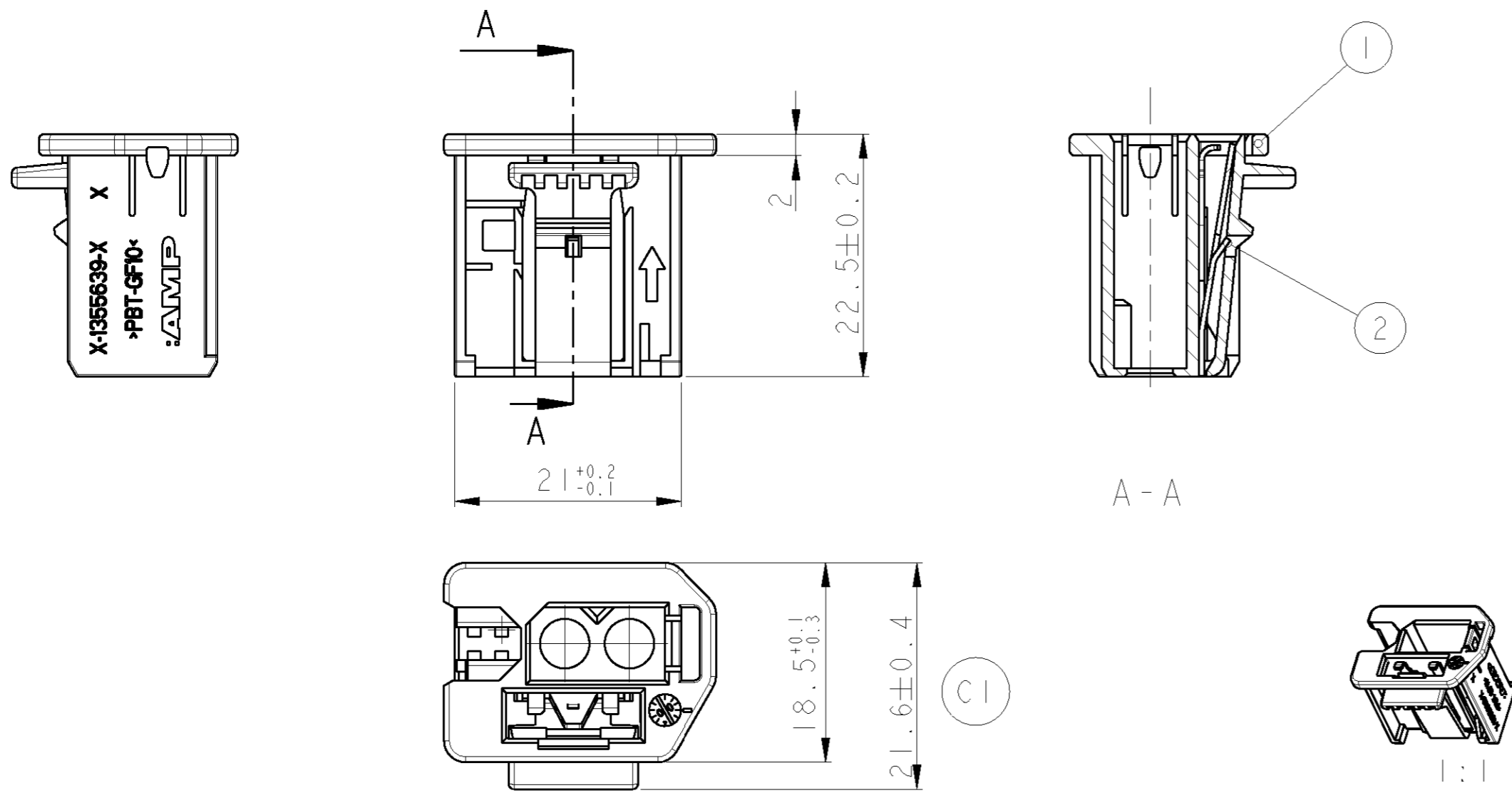


CODINGS  
Kodierungen



Bemerkungen  
NOTES

- 1 Massgebend ist nur der deutsche Text  
ONLY THE GERMAN LANGUAGE SHALL BE BINDING
- 2 Kodierung A wie gezeichnet  
CODING A AS SHOWN
- 3 DIN 16901-140  
DIN 16901-140
- 4 Einzelheiten der Ausfuehrung bleiben dem Hersteller ueberlassen  
DETAIL OF DESIGN ARE LEFT TO MANUFACTURER
- 5 Verpackung: Schuettgut  
PACKING: LOOSE PIECE
- 6 Zulaessiger Regeneratanteil max. 25%  
RECYCLED MATERIAL MAX. 25% PERMISSIBLE
- 7 Hierzu gehoert LWL Modul, siehe Zeichnung 1-1355531-1  
Hierzu gehoert MQS Buchsengehaeuse 4 pol., siehe Zeichnung 1394007  
SUITABLE FOR LWL MODUL, SEE DRAWING 1-1355531-1  
SUITABLE FOR MQS SOCKET HOUSING 4 POS., SEE DRAWING 1394007



AMP BESTELL-NR. ORDER NO.	REV.	KOD. COD.	POS.	STK. QTY.	BENENNUNG DESCRIPTION	OBERFLAECHE SURFACE FARBE/COLOUR	ART KIND	GRAMM GEWICHT WEIGHT	Passend zu: SUITABLE FOR: Stiftwanne PIN HEADER
9-1355639-1	C	Z	2	1	Feder / SPRING	wasserblau/WATER BLUE			9-1355090-2 4-1355090-2 3-1355090-2 2-1355090-2 1-1355090-2
4-1355639-1	-	D	2	1	Feder / SPRING	bordeauxviolett/CLARET VIOLET			4-1355090-2 9-1355090-2
3-1355639-1	-	C	2	1	Feder / SPRING	blau/BLUE		4	3-1355090-2 9-1355090-2
2-1355639-1	C	B	2	1	Feder / SPRING	natur/NATUR			2-1355090-2 9-1355090-2
1-1355639-1	C	A	2	1	Feder / SPRING	schwarz/BLACK			1-1355090-2 9-1355090-2
			1	1	Kappe / COVER				

THIS DRAWING IS A CONTROLLED DOCUMENT FOR TYCO ELECTRONICS CORPORATION IT IS SUBJECT TO CHANGE AND THE CONTROLLING ENGINEERING ORGANIZATION SHOULD BE CONTACTED FOR THE LATEST REVISION. DIESES ZEICHNUNGSdokument WIRD DURCH AMP (INCORPORATED) KONTROLLIERT. AENDERUNGEN, DIE DEN TECHNISCHEN FORTSCHRITT BIEREN, SIND VORBEHALTEN. DEN JEWEILS LETZTBESTEHENDEN AENDERUNGSSTAND ERFAHREN SIE AUF ANFRAGE.		DWN M.Stein 18JAN100	tyco Electronics AMP GmbH D - 64625 Bensheim	
DIMENSIONS: MASSE IN HEITEN: mm		CHK D.Kuempel	NAME COVER, 4 POS. MQS + 2 FIBER OPTIC Abdeckkappe, 4 pol. MQS + 2 LWL	
TOLERANCES UNLESS OTHERWISE SPECIFIED: ALLGEMEINTOLERANZEN		APVD -	PRODUCT SPEC 108-18157	
0 PLC ± 1 PLC ± 2 PLC ± 3 PLC ± 4 PLC ± ANGLES/WINKEL ±°		APPLICATION SPEC 114-18351		
FINISH/OBERFLAECHE/FARBE		SIZE A2	CAGE CODE 00779	DRAWING NO. 1355639
MATERIAL		WEIGHT -	RESTRICTED TO NUR FUER	
		SCALE MASSSTAB 2:1	SHEET BLATT	OF VON
		CUSTOMER DRAWING / KUNDENZEICHNUNG		REV CI



Компания «ЭлектроПласт» предлагает заключение долгосрочных отношений при поставках импортных электронных компонентов на взаимовыгодных условиях!

Наши преимущества:

- Оперативные поставки широкого спектра электронных компонентов отечественного и импортного производства напрямую от производителей и с крупнейших мировых складов;
- Поставка более 17-ти миллионов наименований электронных компонентов;
- Поставка сложных, дефицитных, либо снятых с производства позиций;
- Оперативные сроки поставки под заказ (от 5 рабочих дней);
- Экспресс доставка в любую точку России;
- Техническая поддержка проекта, помощь в подборе аналогов, поставка прототипов;
- Система менеджмента качества сертифицирована по Международному стандарту ISO 9001;
- Лицензия ФСБ на осуществление работ с использованием сведений, составляющих государственную тайну;
- Поставка специализированных компонентов (Xilinx, Altera, Analog Devices, Intersil, Interpoint, Microsemi, Aeroflex, Peregrine, Syfer, Eurofarad, Texas Instrument, Miteq, Cobham, E2V, MA-COM, Hittite, Mini-Circuits, General Dynamics и др.);

Помимо этого, одним из направлений компании «ЭлектроПласт» является направление «Источники питания». Мы предлагаем Вам помощь Конструкторского отдела:

- Подбор оптимального решения, техническое обоснование при выборе компонента;
- Подбор аналогов;
- Консультации по применению компонента;
- Поставка образцов и прототипов;
- Техническая поддержка проекта;
- Защита от снятия компонента с производства.



#### Как с нами связаться

**Телефон:** 8 (812) 309 58 32 (многоканальный)

**Факс:** 8 (812) 320-02-42

**Электронная почта:** [org@eplast1.ru](mailto:org@eplast1.ru)

**Адрес:** 198099, г. Санкт-Петербург, ул. Калинина, дом 2, корпус 4, литера А.