

# HCMOS SURFACE-MOUNT CRYSTAL CLOCK OSCILLATOR



2.0 x 1.6 x 0.7 mm

## ASA SERIES

Moisture Sensitivity Level (MSL) – This product is Hermetically Sealed and not Moisture Sensitive - MSL = N/A: Not Applicable



RoHS Compliant

### FEATURES:

- Ultra miniature package, 2.0 x 1.6 x 0.7mm
- Tri-state function
- Suitable for high density SMT
- Suitable for RoHS compliant reflow process
- Seam sealed package assures high reliability

### APPLICATIONS:

- CCD clock for VTR camera
- Computers and peripherals
- Portable electronics
- Mobile communication, PDA

### STANDARD SPECIFICATIONS:

| Parameters                        |                | Minimum   | Typical | Maximum | Units | Notes                                       |     |      |
|-----------------------------------|----------------|---|---------|---------|-------|---|-----|------|
| Frequency Range                   |                | 1.0   | ----    | 80      | MHz   |   |     |      |
| Operating Temperature             |                | -10   | ----    | +60     | °C    | See options                                 |     |      |
| Storage Temperature               |                | -40   | ----    | +85     | °C    |   |     |      |
| Overall Frequency Stability*      |                | -50   | ----    | +50     | ppm   | See options                                 |     |      |
| Supply Voltage (Vdd)              |                | 2.97  | 3.3     | 3.66    | V     | Standard                                    |     |      |
|                                   |                | 2.25  | 2.5     | 2.75    |       | Option 1 (CMOS)                             |     |      |
|                                   |                | 1.62  | 1.8     | 1.98    |       | Option 2 (CMOS)                             |     |      |
| Supply Current (I <sub>dd</sub> ) | Vdd = 3.3 V    | ----  | 2.0     | 5.0     | mA    | 1MHz ≤ F ≤ 20 MHz                           |     |      |
|                                   |                | ----  | 4.0     | 10.0    |       | 20 MHz < F ≤ 50 MHz                         |     |      |
|                                   |                | ----  | 7.0     | 15.0    |       | 50 MHz < F ≤ 80 MHz                         |     |      |
|                                   | Vdd = 2.5 V    | ----  | 2.0     | 5.0     |       | 1MHz ≤ F ≤ 20 MHz                           |     |      |
|                                   |                | ----  | 3.0     | 10.0    |       | 20 MHz < F ≤ 50 MHz                         |     |      |
|                                   |                | ----  | 5.0     | 10.0    |       | 50 MHz < F ≤ 80 MHz                         |     |      |
|                                   | Vdd = 1.8 V    | ----  | 1.5     | 5.0     |       | 1MHz ≤ F ≤ 20 MHz                           |     |      |
|                                   |                | ----  | 2.5     | 5.0     |       | 20 MHz < F ≤ 50 MHz                         |     |      |
|                                   |                | ----  | 4.0     | 10.0    |       | 50 MHz < F ≤ 80 MHz                         |     |      |
|                                   | Output Load    |   | ----    | ----    |       | 15  | pF  |      |
|                                   |                |   | ----    | ----    |       | 2   | TTL |      |
|                                   | Output Voltage | V <sub>OH</sub>   | 0.9*Vdd | ----    |       | ----  | V   | CMOS |
| V <sub>OL</sub>                   |                | ----  | ----    | 0.1*Vdd | CMOS  |   |     |      |
| V <sub>OH</sub>                   |                | 2.4   | ----    | ----    | TTL   |   |     |      |
| V <sub>OL</sub>                   |                | ----  | ----    | 0.4     | TTL   |   |     |      |
| Tri-state function                |                | "1" (VIH ≥ 0.7*Vdd) : Oscillation<br>"0" (VIH < 0.3*Vdd) : Hi Z |         |         |       | Pin 1 must be pulled "high" for oscillation |     |      |
| Aging                             |                | -3.0  | ----    | +3.0    | ppm   | @+25°C First year                           |     |      |
| Symmetry @1/2Vdd                  |                | 40  | 50      | 60      | %     | Standard                                    |     |      |
|                                   |                | 45  | 50      | 55      |       | Option S                                    |     |      |
| Start-up Time                     |                |   |         | 10.0    | ms    |   |     |      |
| Rise/Fall Time (Tr/Tf)            |                |   |         | 10.0    | ns    |   |     |      |

\*Overall frequency stability includes initial frequency tolerance @+25°C and stability over the operating temperature.

### OPTIONS AND PART IDENTIFICATION:

(Left blank if standard)

ASA  -  MHz -  -  -  -

| Supply Voltage  |
|-----------------|
| Blank: 3.3V±10% |
| 1: 2.5 V±10%    |
| 2: 1.8 V±10%    |

| Packaging               |
|-------------------------|
| Blank: Bulk             |
| T: Tape & Reel (1kpcs)  |
| T3: Tape & Reel (3kpcs) |

| Frequency in MHz   |
|--|
| Please specify the frequency in MHz.<br>e.g. 14.31818MHz |

| Operating Temp.      |
|----------------------|
| Blank: -10°C ~ +60°C |
| E: -20°C ~ +70°C     |
| L: -40°C ~ +85°C     |

| Overall Freq. Stability |
|-------------------------|
| Blank: ±50ppm           |
| R**: ±25ppm             |
| K***: ±30 ppm           |

| Symmetry              |
|-----------------------|
| Blank: 40/60% @1/2Vdd |
| S: 45/55% @1/2Vdd     |

\*\*Available for -10 to +60°C only

\*\*\*Available for -10 to +60°C, option E only

Contact Abracon for tighter frequency stability options

ABRACON IS  
ISO9001:2008  
CERTIFIED



Visit [www.abracon.com](http://www.abracon.com) for Terms & Conditions of Sale **Revised: 03.12.12**

30332 Esperanza, Rancho Santa Margarita, California 92688

tel 949-546-8000 | fax 949-546-8001 | [www.abracon.com](http://www.abracon.com)

# HCMOS SURFACE-MOUNT CRYSTAL CLOCK OSCILLATOR



ASA

2.0 x 1.6 x 0.7mm

ASA SERIES



RoHS  
Compliant

## OUTLINE DRAWING:



Recommended land pattern

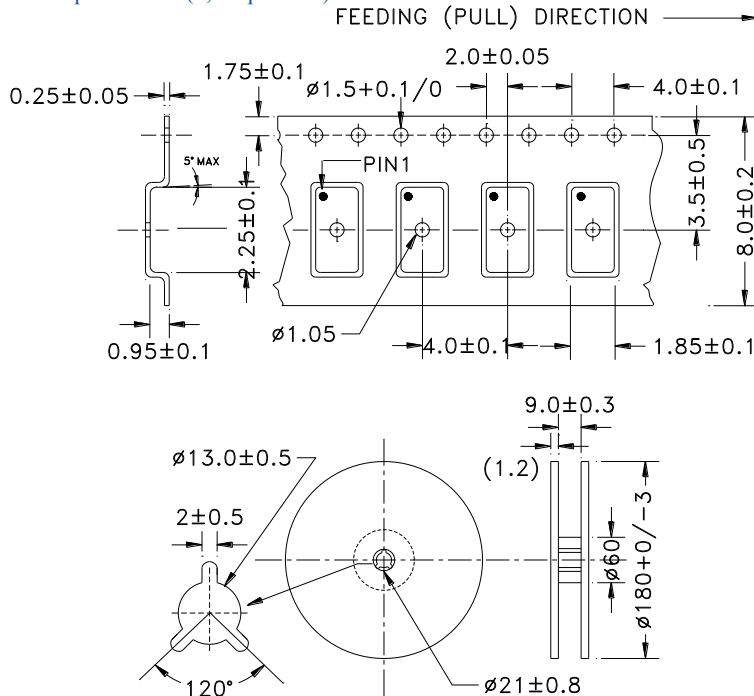


Dimensions: inches (mm)

| PIN # | Name                 |
|-------|----------------------|
| 1     | Tri-state (Stand-by) |
| 2     | GND                  |
| 3     | Output               |
| 4     | Vdd                  |

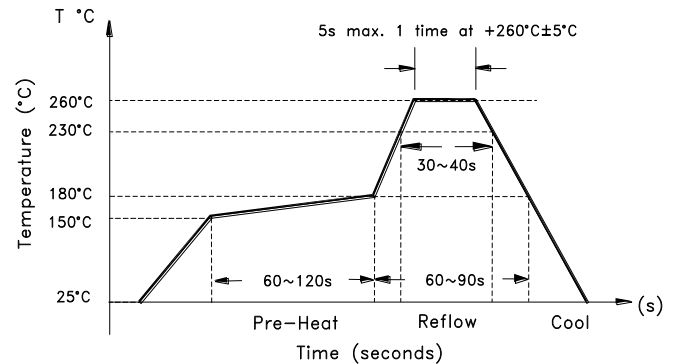
## TAPE & REEL:

T= Tape and reel (1,000pcs/reel)  
T3= Tape and reel (3,000pcs/reel)



Dimensions: mm

## REFLOW PROFILE:



Need a test socket for the ASA Series? To view compatible **PRECISION TEST & BURN-IN SOCKETS** for these parts, [click here](#).

**ATTENTION:** Abracon Corporation's products are COTS – Commercial-Off-The-Shelf products; suitable for Commercial, Industrial and, where designated, Automotive Applications. Abracon's products are not specifically designed for Military, Aviation, Aerospace, Life-dependant Medical applications or any application requiring high reliability where component failure could result in loss of life and/or property. For applications requiring high reliability and/or presenting an extreme operating environment, written consent and authorization from Abracon Corporation is required. Please contact Abracon Corporation for more information.

ABRACON IS  
ISO9001:2008  
CERTIFIED



Visit [www.abracon.com](http://www.abracon.com) for Terms & Conditions of Sale **Revised: 03.12.12**  
30332 Esperanza, Rancho Santa Margarita, California 92688  
tel 949-546-8000 | fax 949-546-8001 | [www.abracon.com](http://www.abracon.com)



Компания «ЭлектроПласт» предлагает заключение долгосрочных отношений при поставках импортных электронных компонентов на взаимовыгодных условиях!

Наши преимущества:

- Оперативные поставки широкого спектра электронных компонентов отечественного и импортного производства напрямую от производителей и с крупнейших мировых складов;
- Поставка более 17-ти миллионов наименований электронных компонентов;
- Поставка сложных, дефицитных, либо снятых с производства позиций;
- Оперативные сроки поставки под заказ (от 5 рабочих дней);
- Экспресс доставка в любую точку России;
- Техническая поддержка проекта, помощь в подборе аналогов, поставка прототипов;
- Система менеджмента качества сертифицирована по Международному стандарту ISO 9001;
- Лицензия ФСБ на осуществление работ с использованием сведений, составляющих государственную тайну;
- Поставка специализированных компонентов (Xilinx, Altera, Analog Devices, Intersil, Interpoint, Microsemi, Aeroflex, Peregrine, Syfer, Eurofarad, Texas Instrument, Miteq, Cobham, E2V, MA-COM, Hittite, Mini-Circuits, General Dynamics и др.);

Помимо этого, одним из направлений компании «ЭлектроПласт» является направление «Источники питания». Мы предлагаем Вам помощь Конструкторского отдела:

- Подбор оптимального решения, техническое обоснование при выборе компонента;
- Подбор аналогов;
- Консультации по применению компонента;
- Поставка образцов и прототипов;
- Техническая поддержка проекта;
- Защита от снятия компонента с производства.



#### Как с нами связаться

**Телефон:** 8 (812) 309 58 32 (многоканальный)

**Факс:** 8 (812) 320-02-42

**Электронная почта:** [org@eplast1.ru](mailto:org@eplast1.ru)

**Адрес:** 198099, г. Санкт-Петербург, ул. Калинина, дом 2, корпус 4, литера А.