

HCMOS SURFACE-MOUNT CRYSTAL CLOCK OSCILLATOR



2.0 x 1.6 x 0.7 mm

ASA SERIES

Moisture Sensitivity Level (MSL) – This product is Hermetically Sealed and not Moisture Sensitive - MSL = N/A: Not Applicable



RoHS
Compliant

FEATURES:

- Ultra miniature package, 2.0 x 1.6 x 0.7mm
- Tri-state function
- Suitable for high density SMT
- Suitable for RoHS compliant reflow process
- Seam sealed package assures high reliability

APPLICATIONS:

- CCD clock for VTR camera
- Computers and peripherals
- Portable electronics
- Mobile communication, PDA

STANDARD SPECIFICATIONS:

| Parameters | | Minimum | Typical | Maximum | Units | Notes | | |
|-----------------------------------|----------------|---|---------|---------|-------|---|-----|------|
| Frequency Range | | 1.0 | ---- | 80 | MHz | | | |
| Operating Temperature | | -10 | ---- | +60 | °C | See options | | |
| Storage Temperature | | -40 | ---- | +85 | °C | | | |
| Overall Frequency Stability* | | -50 | ---- | +50 | ppm | See options | | |
| Supply Voltage (Vdd) | | 2.97 | 3.3 | 3.66 | V | Standard | | |
| | | 2.25 | 2.5 | 2.75 | | Option 1 (CMOS) | | |
| | | 1.62 | 1.8 | 1.98 | | Option 2 (CMOS) | | |
| Supply Current (I _{dd}) | Vdd = 3.3 V | ---- | 2.0 | 5.0 | mA | 1MHz ≤ F ≤ 20 MHz | | |
| | | ---- | 4.0 | 10.0 | | 20 MHz < F ≤ 50 MHz | | |
| | | ---- | 7.0 | 15.0 | | 50 MHz < F ≤ 80 MHz | | |
| | Vdd = 2.5 V | ---- | 2.0 | 5.0 | | 1MHz ≤ F ≤ 20 MHz | | |
| | | ---- | 3.0 | 10.0 | | 20 MHz < F ≤ 50 MHz | | |
| | | ---- | 5.0 | 10.0 | | 50 MHz < F ≤ 80 MHz | | |
| | Vdd = 1.8 V | ---- | 1.5 | 5.0 | | 1MHz ≤ F ≤ 20 MHz | | |
| | | ---- | 2.5 | 5.0 | | 20 MHz < F ≤ 50 MHz | | |
| | | ---- | 4.0 | 10.0 | | 50 MHz < F ≤ 80 MHz | | |
| | Output Load | | ---- | ---- | | 15 | pF | |
| | | | ---- | ---- | | 2 | TTL | |
| | Output Voltage | V _{OH} | 0.9*Vdd | ---- | | ---- | V | CMOS |
| V _{OL} | | ---- | ---- | 0.1*Vdd | CMOS | | | |
| V _{OH} | | 2.4 | ---- | ---- | TTL | | | |
| V _{OL} | | ---- | ---- | 0.4 | TTL | | | |
| Tri-state function | | "1" (VIH ≥ 0.7*Vdd) : Oscillation "0" (VIH < 0.3*Vdd) : Hi Z | | | | Pin 1 must be pulled "high" for oscillation | | |
| Aging | | -3.0 | ---- | +3.0 | ppm | @+25°C First year | | |
| Symmetry @1/2Vdd | | 40 | 50 | 60 | % | Standard | | |
| | | 45 | 50 | 55 | | Option S | | |
| Start-up Time | | | | 10.0 | ms | | | |
| Rise/Fall Time (Tr/Tf) | | | | 10.0 | ns | | | |

*Overall frequency stability includes initial frequency tolerance @+25°C and stability over the operating temperature.

OPTIONS AND PART IDENTIFICATION:

(Left blank if standard)

ASA - MHz - - - -

| Supply Voltage |
|-----------------|
| Blank: 3.3V±10% |
| 1: 2.5 V±10% |
| 2: 1.8 V±10% |

| Packaging |
|-------------------------|
| Blank: Bulk |
| T: Tape & Reel (1kpcs) |
| T3: Tape & Reel (3kpcs) |

| Frequency in MHz |
|--|
| Please specify the frequency in MHz. e.g. 14.31818MHz |

| Operating Temp. |
|----------------------|
| Blank: -10°C ~ +60°C |
| E: -20°C ~ +70°C |
| L: -40°C ~ +85°C |

| Overall Freq. Stability |
|-------------------------|
| Blank: ±50ppm |
| R**: ±25ppm |
| K***: ±30 ppm |

| Symmetry |
|-----------------------|
| Blank: 40/60% @1/2Vdd |
| S: 45/55% @1/2Vdd |

**Available for -10 to +60°C only

***Available for -10 to +60°C, option E only

Contact Abracon for tighter frequency stability options

ABRACON IS
ISO9001:2008
CERTIFIED



Visit www.abracon.com for Terms & Conditions of Sale **Revised: 03.12.12**

30332 Esperanza, Rancho Santa Margarita, California 92688

tel 949-546-8000 | fax 949-546-8001 | www.abracon.com

HCMOS SURFACE-MOUNT CRYSTAL CLOCK OSCILLATOR



ASA

2.0 x 1.6 x 0.7mm

ASA SERIES



RoHS
Compliant

OUTLINE DRAWING:



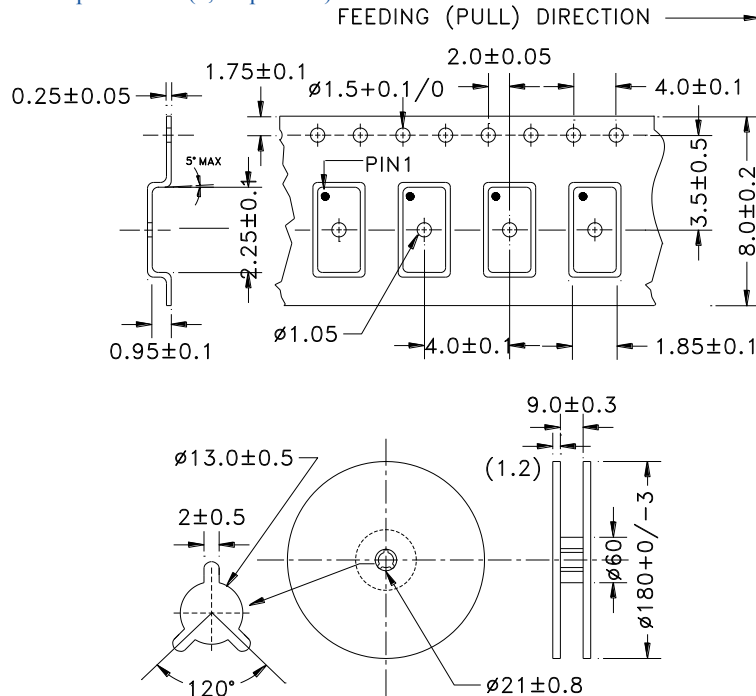
Recommended land pattern



| PIN # | Name |
|-------|----------------------|
| 1 | Tri-state (Stand-by) |
| 2 | GND |
| 3 | Output |
| 4 | Vdd |

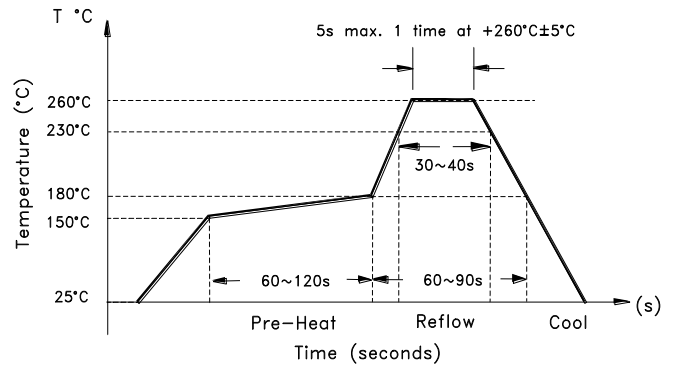
TAPE & REEL:

T= Tape and reel (1,000pcs/reel)
T3= Tape and reel (3,000pcs/reel)



Dimensions: mm

REFLOW PROFILE:



Need a test socket for the ASA Series? To view compatible **PRECISION TEST & BURN-IN SOCKETS** for these parts, [click here](#).

ATTENTION: Abracon Corporation's products are COTS – Commercial-Off-The-Shelf products; suitable for Commercial, Industrial and, where designated, Automotive Applications. Abracon's products are not specifically designed for Military, Aviation, Aerospace, Life-dependant Medical applications or any application requiring high reliability where component failure could result in loss of life and/or property. For applications requiring high reliability and/or presenting an extreme operating environment, written consent and authorization from Abracon Corporation is required. Please contact Abracon Corporation for more information.

ABRACON IS
ISO9001:2008
CERTIFIED



Visit www.abracon.com for Terms & Conditions of Sale **Revised: 03.12.12**
30332 Esperanza, Rancho Santa Margarita, California 92688
tel 949-546-8000 | fax 949-546-8001 | www.abracon.com



Компания «ЭлектроПласт» предлагает заключение долгосрочных отношений при поставках импортных электронных компонентов на взаимовыгодных условиях!

Наши преимущества:

- Оперативные поставки широкого спектра электронных компонентов отечественного и импортного производства напрямую от производителей и с крупнейших мировых складов;
- Поставка более 17-ти миллионов наименований электронных компонентов;
- Поставка сложных, дефицитных, либо снятых с производства позиций;
- Оперативные сроки поставки под заказ (от 5 рабочих дней);
- Экспресс доставка в любую точку России;
- Техническая поддержка проекта, помощь в подборе аналогов, поставка прототипов;
- Система менеджмента качества сертифицирована по Международному стандарту ISO 9001;
- Лицензия ФСБ на осуществление работ с использованием сведений, составляющих государственную тайну;
- Поставка специализированных компонентов (Xilinx, Altera, Analog Devices, Intersil, Interpoint, Microsemi, Aeroflex, Peregrine, Syfer, Eurofarad, Texas Instrument, Miteq, Cobham, E2V, MA-COM, Hittite, Mini-Circuits, General Dynamics и др.);

Помимо этого, одним из направлений компании «ЭлектроПласт» является направление «Источники питания». Мы предлагаем Вам помощь Конструкторского отдела:

- Подбор оптимального решения, техническое обоснование при выборе компонента;
- Подбор аналогов;
- Консультации по применению компонента;
- Поставка образцов и прототипов;
- Техническая поддержка проекта;
- Защита от снятия компонента с производства.



Как с нами связаться

Телефон: 8 (812) 309 58 32 (многоканальный)

Факс: 8 (812) 320-02-42

Электронная почта: org@eplast1.ru

Адрес: 198099, г. Санкт-Петербург, ул. Калинина, дом 2, корпус 4, литера А.