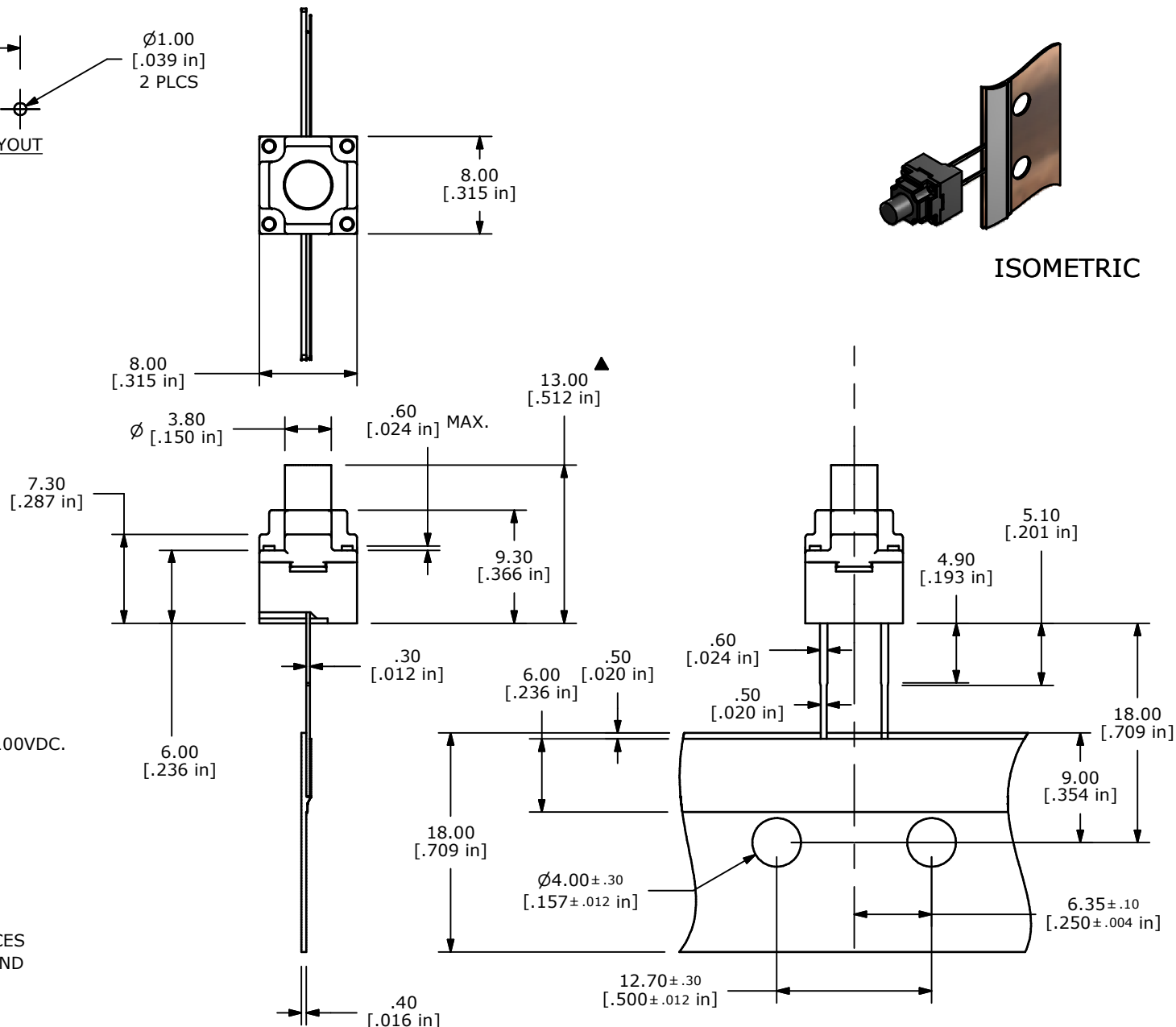


ISOMETRIC



NOTES:

1. ALL DIMENSIONS IN MM [INCH]
2. GENERAL TOLERANCE: X.X=±0.4  
X.XX=±0.25
3. RATING: 12VDC @ 50mA
4. CONTACT RESISTANCE: 100mΩ MAX.
5. INSULATION RESISTANCE: 100MΩ MIN @100VDC.
- ▲ 6. OPERATING FORCE: 160 ± 50gf
- ⊕ 7. TRAVEL: 0.3 +0.1/-0.1mm
8. OPERATING TEMPERATURE: -25°C TO 85°C
9. OPERATING LIFE: 100,000 CYCLES
10. SILVER CONTACTS.
11. SEALED TO IP67
12. ▲ DENOTES CRITICAL PARAMETERS
13. 2002/95/EC (ROHS) COMPLIANT
14. PARTS ARE RADIAL PACKAGED, 1000 PIECES PER PACK. PARTS ARE ZIG-ZAG FOLDED AND 1 SWITCH IS REMOVED AT EVERY FOLD.

|     |        |                              |          |     |
|-----|--------|------------------------------|----------|-----|
| C   | 18747  | CORRECT TOLERANCE IN NOTE #7 | 12/23/09 | BLR |
| B   | 18734  | chg travel tol from +.2/- .1 | 12/8/09  | rc  |
| A   | 18567  | Release For Production       | 7/9/09   | BLR |
| REV | PCR NO | DESCRIPTION                  | DATE     | BY  |

THE INFORMATION CONTAINED IN THIS DOCUMENT IS PROPRIETARY TO E-SWITCH AND IS NOT TO BE COPIED OR TRANSFERRED



TITLE TL52AF160Q

|       |     |      |            |    |     |     |         |     |   |
|-------|-----|------|------------|----|-----|-----|---------|-----|---|
| SCALE | 2=1 | DATE | 12/23/2009 | DR | BLR | DWG | P002001 | REV | C |
|-------|-----|------|------------|----|-----|-----|---------|-----|---|



Компания «ЭлектроПласт» предлагает заключение долгосрочных отношений при поставках импортных электронных компонентов на взаимовыгодных условиях!

Наши преимущества:

- Оперативные поставки широкого спектра электронных компонентов отечественного и импортного производства напрямую от производителей и с крупнейших мировых складов;
- Поставка более 17-ти миллионов наименований электронных компонентов;
- Поставка сложных, дефицитных, либо снятых с производства позиций;
- Оперативные сроки поставки под заказ (от 5 рабочих дней);
- Экспресс доставка в любую точку России;
- Техническая поддержка проекта, помощь в подборе аналогов, поставка прототипов;
- Система менеджмента качества сертифицирована по Международному стандарту ISO 9001;
- Лицензия ФСБ на осуществление работ с использованием сведений, составляющих государственную тайну;
- Поставка специализированных компонентов (Xilinx, Altera, Analog Devices, Intersil, Interpoint, Microsemi, Aeroflex, Peregrine, Syfer, Eurofarad, Texas Instrument, Miteq, Cobham, E2V, MA-COM, Hittite, Mini-Circuits, General Dynamics и др.);

Помимо этого, одним из направлений компании «ЭлектроПласт» является направление «Источники питания». Мы предлагаем Вам помощь Конструкторского отдела:

- Подбор оптимального решения, техническое обоснование при выборе компонента;
- Подбор аналогов;
- Консультации по применению компонента;
- Поставка образцов и прототипов;
- Техническая поддержка проекта;
- Защита от снятия компонента с производства.



#### Как с нами связаться

**Телефон:** 8 (812) 309 58 32 (многоканальный)

**Факс:** 8 (812) 320-02-42

**Электронная почта:** [org@eplast1.ru](mailto:org@eplast1.ru)

**Адрес:** 198099, г. Санкт-Петербург, ул. Калинина, дом 2, корпус 4, литера А.