

Features

Frequency range : 24MHz to 66MHz
 Ultra compact and thin
 AuSn sealing, ceramic SMD package
 External dimensions (mm)
 L : 1.6 x W : 1.2 x H : 0.35
 RoHS compliant & Pb free

Applications

BT, BLE, W-LAN, NFC
 SiP modules
 Mobile phone, Wearables
 Internet of Things (IoT)
 Portable consumer products

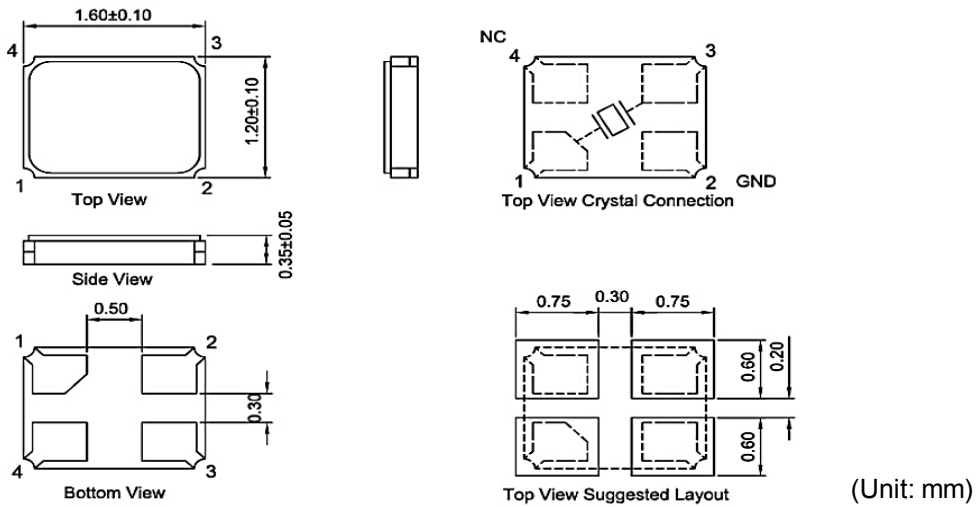
Electrical Characteristics

| Item | | 8Q | Conditions |
|--|-------------|--|-------------------------------|
| Frequency Range | F_0 | 24MHz ~ 66MHz | |
| Frequency Tolerance | F_{tol} | $\pm 30\text{ppm}$, $\pm 20\text{ppm}$, $\pm 10\text{ppm}$ | at 25°C |
| Frequency Stability over Operating Temperature Range (refer to 25°C) | F_{stab} | $\pm 30\text{ ppm}$ | -20°C ~ +70°C |
| | | $\pm 20\text{ ppm}$ | |
| | | $\pm 10\text{ ppm}$ | |
| | | $\pm 10\text{ ppm}$ | -30°C ~ +85°C |
| | | $\pm 30\text{ ppm}$ | -40°C ~ +85°C |
| | | $\pm 20\text{ ppm}$ | |
| Operating Temperature Range | T_{OTR} | -20°C ~ +70°C | |
| | | -40°C ~ +85°C | |
| | | -40°C ~ +125°C | |
| Shunt Capacitance | C_0 | 3pF Max. | |
| Drive Level | D_L | 1 ~ 200 μ W (50 μ W Typ.) | |
| Load Capacitance | C_L | 6pF, 8pF, 10pF, 12pF | |
| Aging | F_{aging} | $\pm 3\text{ ppm Max.}$ | at 25°C \pm 3°C, first year |
| Storage Temperature Range | T_{STR} | -55°C ~ +125°C | |

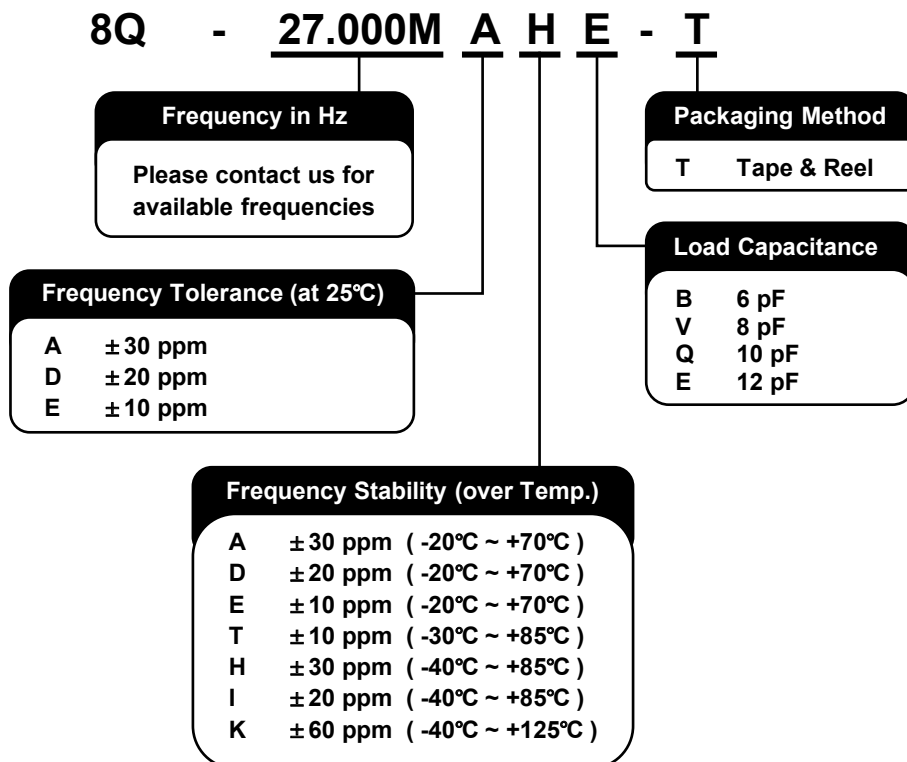
Motional Resistance (ESR)

| Fundamental | |
|-------------|-------------------|
| 24 ~ 30 MHz | 100 Ω Max. |
| 30 ~ 66 MHz | 80 Ω Max. |

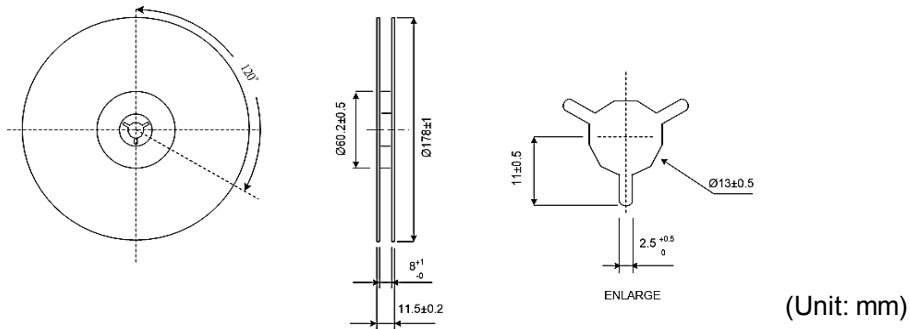
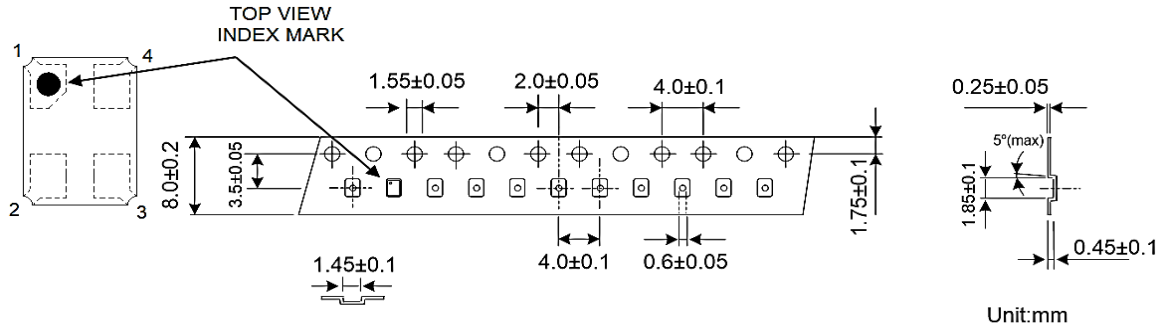
Dimensions



Ordering Information



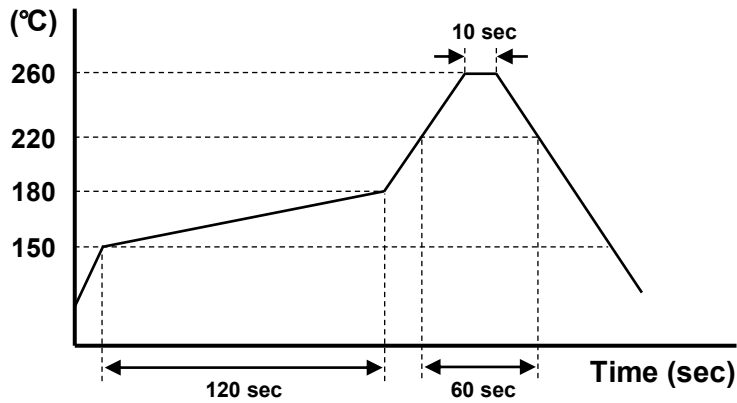
Packing



Reflow Profile

Solder melting point : 220°C ± 10°C, 60 sec. Min.

Peak temperature : 260°C ± 10°C, 10 sec. Min.





Компания «ЭлектроПласт» предлагает заключение долгосрочных отношений при поставках импортных электронных компонентов на взаимовыгодных условиях!

Наши преимущества:

- Оперативные поставки широкого спектра электронных компонентов отечественного и импортного производства напрямую от производителей и с крупнейших мировых складов;
- Поставка более 17-ти миллионов наименований электронных компонентов;
- Поставка сложных, дефицитных, либо снятых с производства позиций;
- Оперативные сроки поставки под заказ (от 5 рабочих дней);
- Экспресс доставка в любую точку России;
- Техническая поддержка проекта, помощь в подборе аналогов, поставка прототипов;
- Система менеджмента качества сертифицирована по Международному стандарту ISO 9001;
- Лицензия ФСБ на осуществление работ с использованием сведений, составляющих государственную тайну;
- Поставка специализированных компонентов (Xilinx, Altera, Analog Devices, Intersil, Interpoint, Microsemi, Aeroflex, Peregrine, Syfer, Eurofarad, Texas Instrument, Miteq, Cobham, E2V, MA-COM, Hittite, Mini-Circuits, General Dynamics и др.);

Помимо этого, одним из направлений компании «ЭлектроПласт» является направление «Источники питания». Мы предлагаем Вам помощь Конструкторского отдела:

- Подбор оптимального решения, техническое обоснование при выборе компонента;
- Подбор аналогов;
- Консультации по применению компонента;
- Поставка образцов и прототипов;
- Техническая поддержка проекта;
- Защита от снятия компонента с производства.



Как с нами связаться

Телефон: 8 (812) 309 58 32 (многоканальный)

Факс: 8 (812) 320-02-42

Электронная почта: org@eplast1.ru

Адрес: 198099, г. Санкт-Петербург, ул. Калинина, дом 2, корпус 4, литера А.