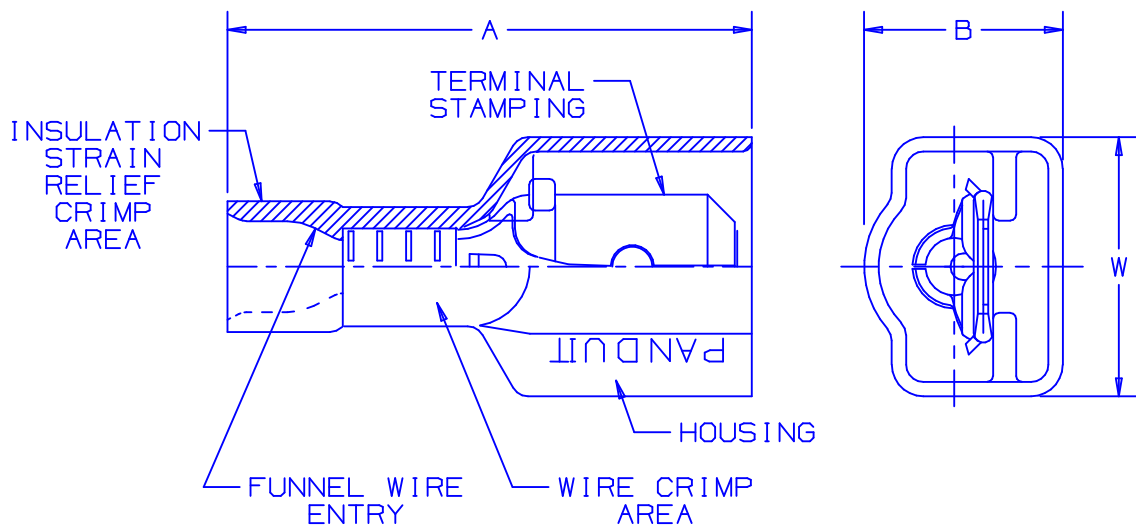
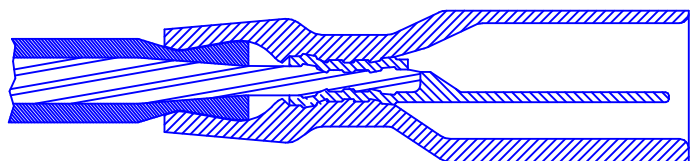


THIS COPY IS PROVIDED ON A RESTRICTED BASIS AND IS NOT TO BE USED IN ANY WAY DETRIMENTAL TO THE INTERESTS OF PANDUIT CORP.



NOTES:

1. USED FOR:
 - A. 600V MAX VOLTAGE RATING
 - B. 221°F (105°C) MAX TEMP RATING
 - C. STRANDED COPPER WIRE ONLY
2. WIRE STRIP LENGTH: $9/32^{+1/32}_{-0}$ (7.1^{+0.8}₋₀)
3. MATERIAL:
 - A. STAMPING: NICKEL PLATED BRASS
 - B. HOUSING: PREMIUM GRADE NYLON FOR SUPERIOR STRAIN RELIEF INSULATION CRIMPING
4. PACKAGING:
 - A. STD: -L = 50
 - B. BULK: -D = 500
5. DIMENSIONS IN BRACKETS ARE IN MILLIMETERS OR mm²



SECTION VIEW OF CRIMPED DISCONNECT

PART NUMBER		TAB SIZE	WIRE RANGE AWG (mm ²)	COLOR	MAX WIRE INSULATION DIAMETER	MIN WIRE INSULATION DIAMETER	DIMENSIONS in			CRIMP TOOLS
PREFIX	PK						A ^{±.03} (.8)	B ^{±.02} (.5)	W ^{±.02} (.5)	
DPF18-250F1MB	-L -D	.250 X .032 (6,3 X 0,8)	22-18 (0,5-1,0)	RED	.133 (3,38)	.080 (2,03)	.92 (23,4)	.34 (8,6)	.46 (11,7)	CT-520 CT-1525
DPF14-250F1MB	-L -D	.250 X .032 (6,3 X 0,8)	16-14 (1,5-2,5)	BLUE	.156 (3,96)	.090 (2,29)	.92 (23,4)	.34 (8,6)	.46 (11,7)	



A41512_05

05	7/03	KLFU		UPDATED DRAWING; WIRE RANGE WAS 0,5-1,5 ADDED CT-1525 TO TOOL CHART						PANDUIT CORP. TINLEY PARK, ILLINOIS DISCOGRIP™ LOOSE PIECE PREMIUM NYLON FULLY INSULATED UNIVERSAL MALE DISCONNECT .250 X .032	
04	1/01	RM	SKB	FILESPEC WAS N41512AA_PCD_03	8933	CCH	JAC				
03	10/98	JD		MATERIAL WAS TIN PLATED	07642						
02	10/96	TM	RS	UPDATED NOTES AND DIMENSIONS	05137	DH	LA				
REV	DATE	BY	CHK	DESCRIPTION	ECN	QA	PM	SUP	CUST		APP
											DRAWN BY KC CHK'D SCALE DRAWING NO A41512



Компания «ЭлектроПласт» предлагает заключение долгосрочных отношений при поставках импортных электронных компонентов на взаимовыгодных условиях!

Наши преимущества:

- Оперативные поставки широкого спектра электронных компонентов отечественного и импортного производства напрямую от производителей и с крупнейших мировых складов;
- Поставка более 17-ти миллионов наименований электронных компонентов;
- Поставка сложных, дефицитных, либо снятых с производства позиций;
- Оперативные сроки поставки под заказ (от 5 рабочих дней);
- Экспресс доставка в любую точку России;
- Техническая поддержка проекта, помощь в подборе аналогов, поставка прототипов;
- Система менеджмента качества сертифицирована по Международному стандарту ISO 9001;
- Лицензия ФСБ на осуществление работ с использованием сведений, составляющих государственную тайну;
- Поставка специализированных компонентов (Xilinx, Altera, Analog Devices, Intersil, Interpoint, Microsemi, Aeroflex, Peregrine, Syfer, Eurofarad, Texas Instrument, Miteq, Cobham, E2V, MA-COM, Hittite, Mini-Circuits, General Dynamics и др.);

Помимо этого, одним из направлений компании «ЭлектроПласт» является направление «Источники питания». Мы предлагаем Вам помощь Конструкторского отдела:

- Подбор оптимального решения, техническое обоснование при выборе компонента;
- Подбор аналогов;
- Консультации по применению компонента;
- Поставка образцов и прототипов;
- Техническая поддержка проекта;
- Защита от снятия компонента с производства.



Как с нами связаться

Телефон: 8 (812) 309 58 32 (многоканальный)

Факс: 8 (812) 320-02-42

Электронная почта: org@eplast1.ru

Адрес: 198099, г. Санкт-Петербург, ул. Калинина, дом 2, корпус 4, литера А.