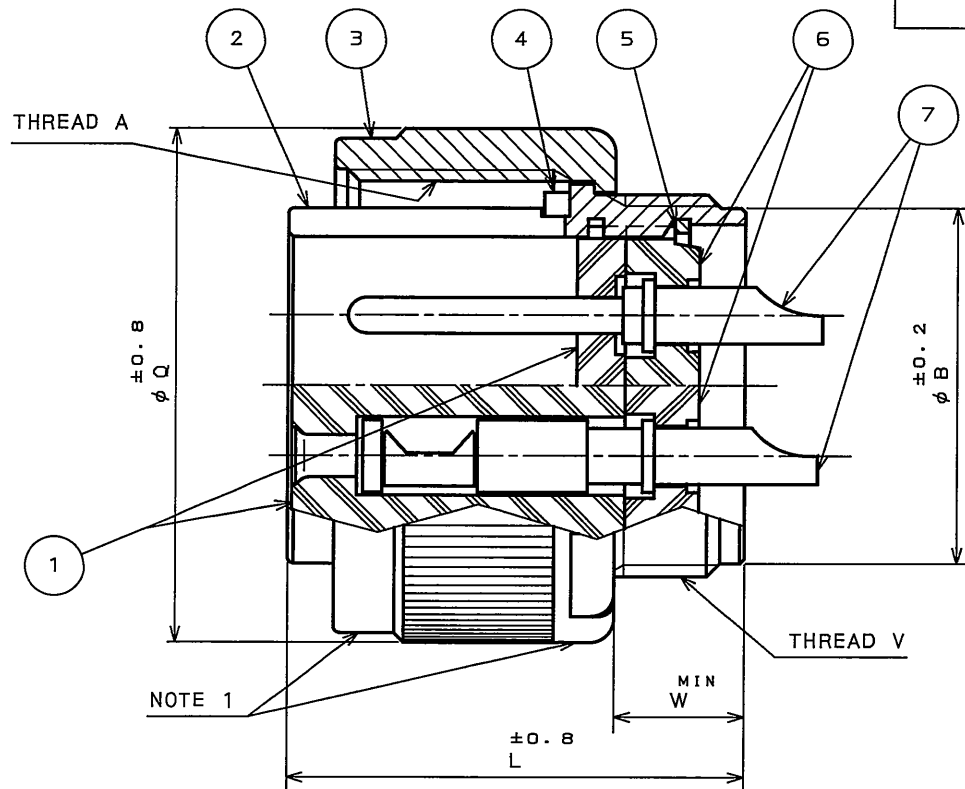
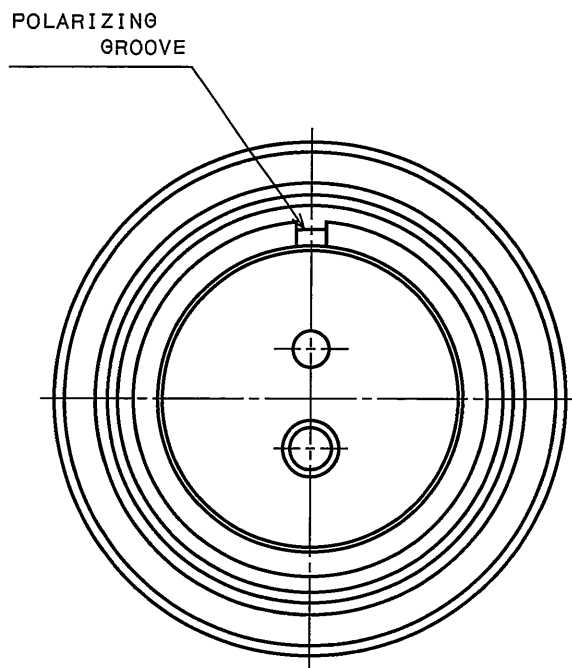


SJ105974  
(DRAWING NO.)

版数 REV.	年月日 DATE	DCN NO.	変更内容 DESCRIPTION	製図 DR.	担当 CHK.	査閲 APPD.	承認 APPD.
2	22.May.2006	060183	注記変更		N.SASANO	E.Matsumoto	A. Onogawa



DISIGNATION

命名法  
JA06A-\*\*-\*\*-J1-\*\*-R

シリーズ名 SERIES  
06:プラグ  
06:PLUG  
A:防水構造  
A:CLASS  
シェルサイズ SHELL SIZE  
インサート配列名 (NOTE 2)  
CONTACT ARRANGEMENT  
P:半田用ピンコンタクト  
S:半田用ソケットコンタクト  
P:PIN CONTACT  
S:SOCKET CONTACT

SUFFIX 特殊記号  
外殻色相 無し:OD色  
(A72):黒色  
SHELL COLOR  
OMIT:OLIVEDRAB  
(A72):BLACK  
識別番号  
MODIFICATION NUMBER  
インサート回転位置:W、X、Y、Z  
無し:標準位置  
ALTERNATE INSERT POSITION  
:W、X、Y、Z  
OMIT:NORMAL

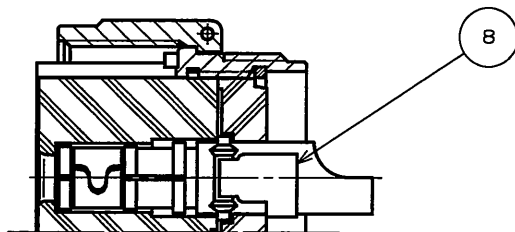
SPECIFICATION

仕様  
DIELECTRIC WITHSTANDING VOLTAGE: SEE INDIVIDUAL DRAWINGS OF CONTACT ARRANGEMENT  
INSULATION RESISTANCE: 5000MΩ MIN. (AT D. C500V)  
WATERPROOF: A DEPTH OF 1m IN WATER FOR 24HOURS

耐電圧: インサート配列個別製品図参照  
絶縁抵抗: 5000MΩ以上(D. C500V)  
防水性: 水中1m 24時間  
(コンジット接続状態にて)

A CASE OF THE INSERT FOR #4-CONTACT (SCALE 1:1)  
(THIS DRAWING SHOWS A CASE OF SOCKET INSERT.)

#4コンタクト用インサートの場合  
(図例はソケットコンタクトの場合を示す)



NOTE 1. COMPANY LOGO "JAE" AND PART NUMBER APPEAR IN THE AREA SHOWN. HOWEVER, THE SUFFIX "-R" SHALL NOT BE MARKED.  
NOTE 2. AS THE CONTACT ARRANGEMENT, SEE INDIVIDUAL DRAWINGS OF CONTACT ARRANGEMENT. (THEY ARE THE SAME AS THOSE FOR MS-A/B.)

- 図示の位置に社名及び品名を表示する。但し、品名末尾の"-R"は表示しない。
- インサート配列は個別製品図面を参照のこと。(SJ100900参照)

SHELL SIZE	THREAD A	φB±0.2	L±0.8	φQ±0.8	THREAD V	W MIN.
10sL	5/8-24UNEF-2B	12.5	23.6	22	9/16-24UNEF-2A	6
14	7/8-20UNEF-2B	17	24.2	28.7	3/4-20UNEF-2A	6.7
18	1 1/8-18UNEF-2B	23.5	30.4	34.1	1-20UNEF-2A	7.4
20	1 1/4-18UNEF-2B	26.9	31.5	37.3	1 1/8-18UNEF-2A	8.4
22	1 3/8-18UNEF-2B	29.6	31.5	40.5	1 1/4-18UNEF-2A	8.4
24	1 1/2-18UNEF-2B	32.8	35	43.7	1 3/8-18UNEF-2A	11
28	1 3/4-18UNS-2B	39.3	35	50	1 5/8-18UNEF-2A	10.5
32	2-18UNS-2B	45.4	35.8	56.4	1 7/8-16UN-2A	11

符号 NO.	名称 DESCRIPTION	個数 QTY.	材料 MATERIAL	仕上 FINISH	備考 REMARKS
8	CLIP	-	COPPER ALLOY	SILVER PLATING	USED ONLY FOR #4-CONTACT
7	CONTACT	-	COPPER ALLOY	SILVER PLATING	
6	REAR INSULATOR	1	SYNTHETIC RESIN	NONE	
5	RETAINING RING	1	COPPER ALLOY	ZINC PLATING	COLOR:BLACK SYSTEM INTERFERENCE COLOR
4	GASKET	1	SYNTHETIC RUBBER	NONE	
3	COUPLING NUT	1	ALUMINUM ALLOY	ZINC PLATING	COLOR:BLACK SYSTEM INTERFERENCE COLOR
2	BARREL	1	ALUMINUM ALLOY	ZINC PLATING	COLOR:BLACK SYSTEM INTERFERENCE COLOR
1	FRONT INSULATOR	1	SYNTHETIC RESIN	NONE	

仕様書 (SPECIFICATION) JA06S-1027 A030067	第1版 (ORIGINAL DATE) 16.Dec.2005	尺度 (SCALE)	シリーズ (SERIES) JA	日本航空電子工業株式会社 JAPAN AVIATION ELECTRONICS INDUSTRY, LTD. 
公差 (GENERAL TOLERANCE) 寸法 (DIMENSION) 角度 (ANGLES)	製図 DR. M.ABE	名称 (TITLE) JA06A-**-**-J1-**-R		
. ±0.8 .X ±0.4 .XX ±0.1 .XXX ±	担当 CHK. M.NITTA	質量 (MASS)		
	査閲 APPD. E.MATSUMOTO	図面番号 (DRAWING NO.) SJ105974		
	承認 APPD. A.ONOGAWA	版数 (REV.) 2		

DOF-0-212F(05.08)



# Mouser Electronics

Authorized Distributor

Click to View Pricing, Inventory, Delivery & Lifecycle Information:

## JAE Electronics:

[JA06A-22-14S-J1-R](#) [JA06A-10SL-3S-J1-R](#) [JA06A-20-29S-J1-EB-RK](#) [JA06A-22-22S-J1-EB-RK](#) [JA06A-18-10S-J1-EB-RK](#) [JA06A-20-29SW-J1-EB-RK](#)



Компания «ЭлектроПласт» предлагает заключение долгосрочных отношений при поставках импортных электронных компонентов на взаимовыгодных условиях!

Наши преимущества:

- Оперативные поставки широкого спектра электронных компонентов отечественного и импортного производства напрямую от производителей и с крупнейших мировых складов;
- Поставка более 17-ти миллионов наименований электронных компонентов;
- Поставка сложных, дефицитных, либо снятых с производства позиций;
- Оперативные сроки поставки под заказ (от 5 рабочих дней);
- Экспресс доставка в любую точку России;
- Техническая поддержка проекта, помощь в подборе аналогов, поставка прототипов;
- Система менеджмента качества сертифицирована по Международному стандарту ISO 9001;
- Лицензия ФСБ на осуществление работ с использованием сведений, составляющих государственную тайну;
- Поставка специализированных компонентов (Xilinx, Altera, Analog Devices, Intersil, Interpoint, Microsemi, Aeroflex, Peregrine, Syfer, Eurofarad, Texas Instrument, Miteq, Cobham, E2V, MA-COM, Hittite, Mini-Circuits, General Dynamics и др.);

Помимо этого, одним из направлений компании «ЭлектроПласт» является направление «Источники питания». Мы предлагаем Вам помощь Конструкторского отдела:

- Подбор оптимального решения, техническое обоснование при выборе компонента;
- Подбор аналогов;
- Консультации по применению компонента;
- Поставка образцов и прототипов;
- Техническая поддержка проекта;
- Защита от снятия компонента с производства.



#### Как с нами связаться

**Телефон:** 8 (812) 309 58 32 (многоканальный)

**Факс:** 8 (812) 320-02-42

**Электронная почта:** [org@eplast1.ru](mailto:org@eplast1.ru)

**Адрес:** 198099, г. Санкт-Петербург, ул. Калинина, дом 2, корпус 4, литера А.