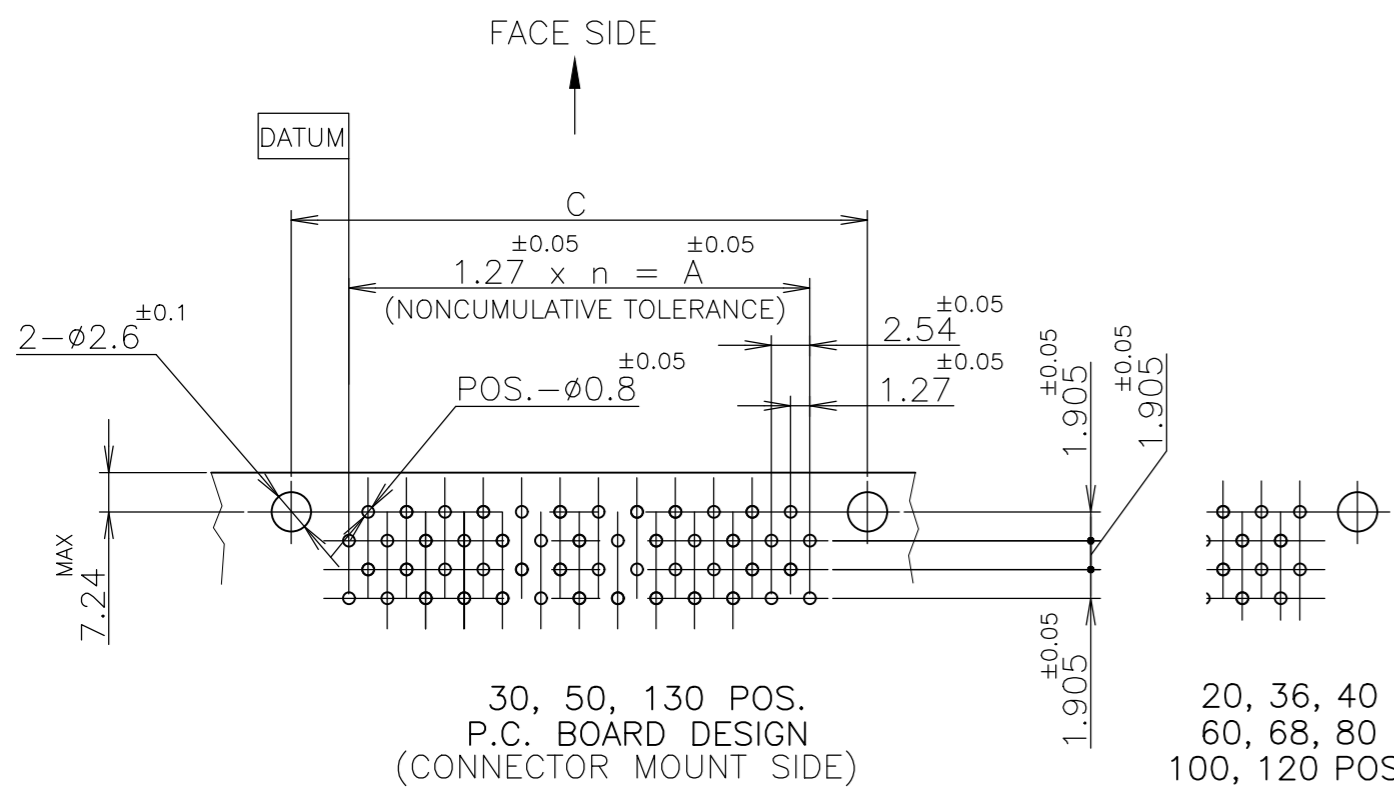
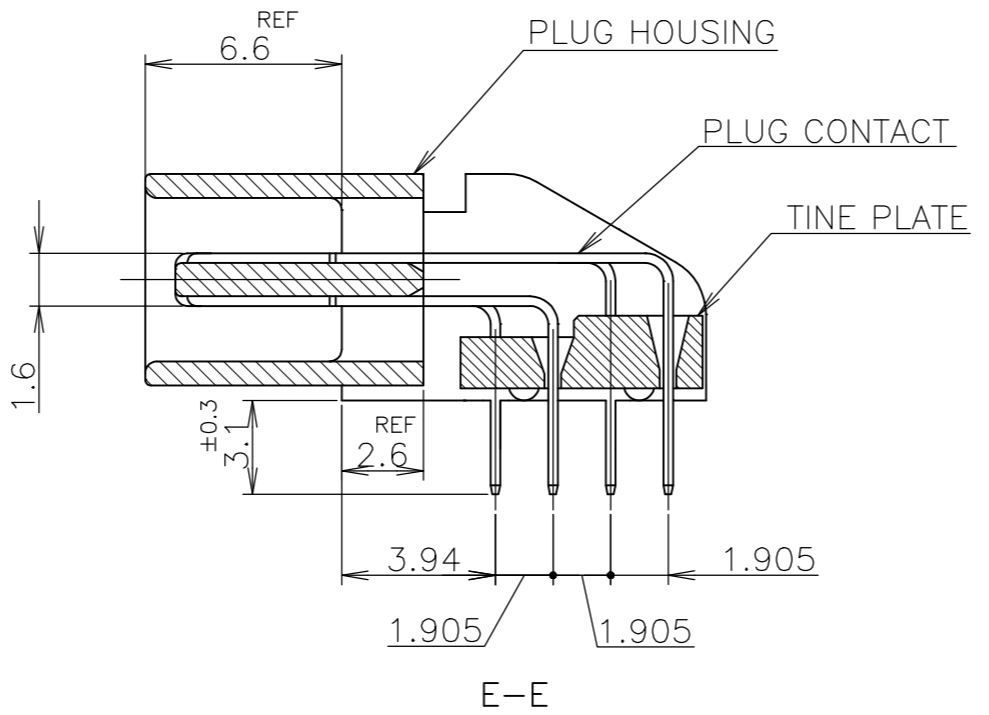
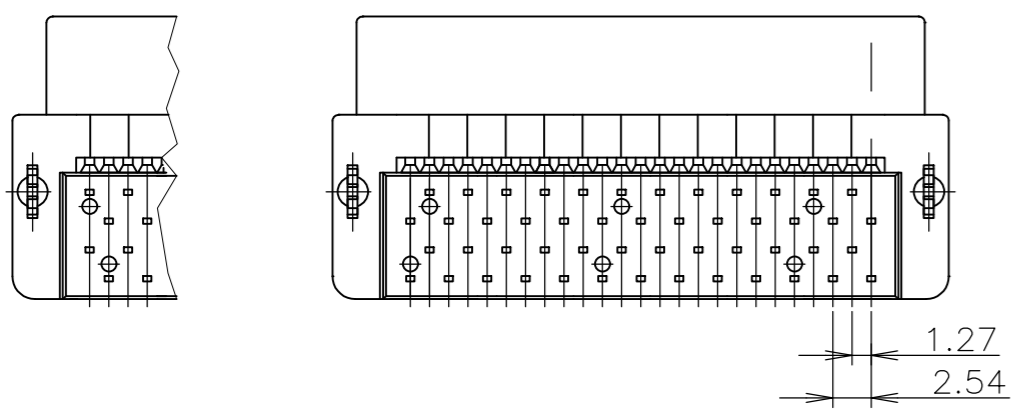
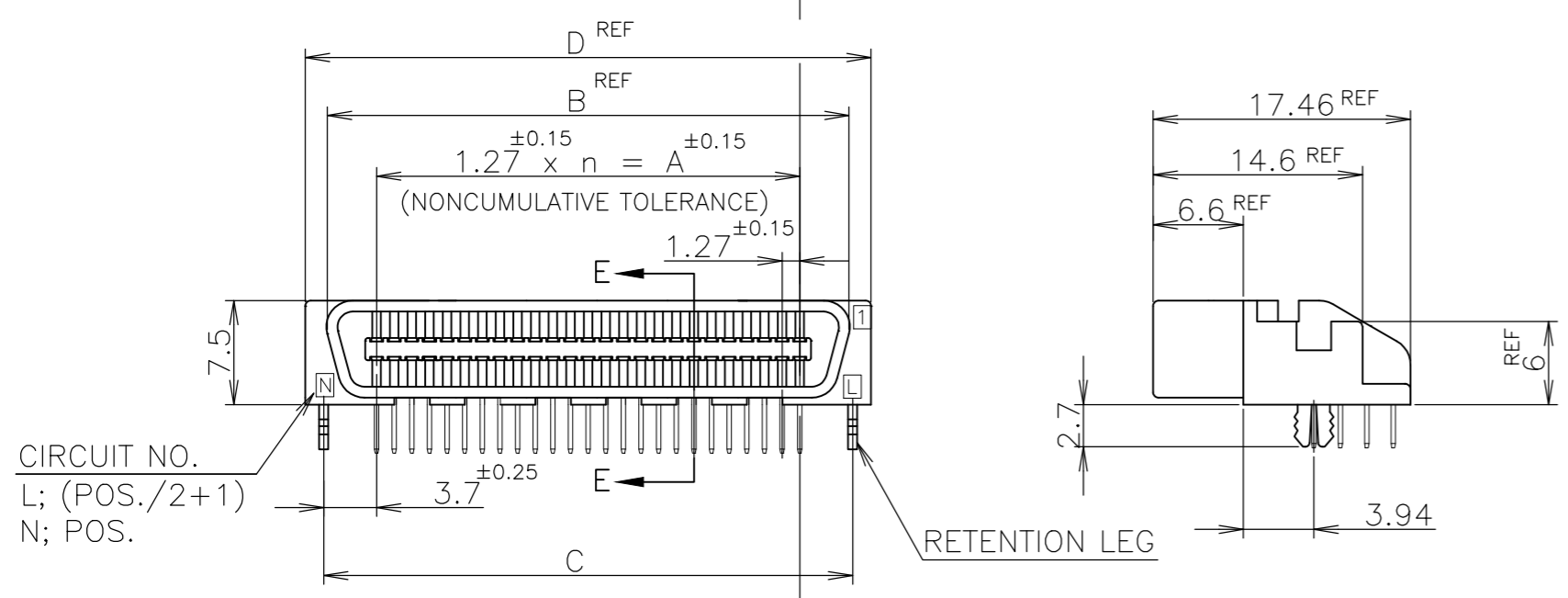
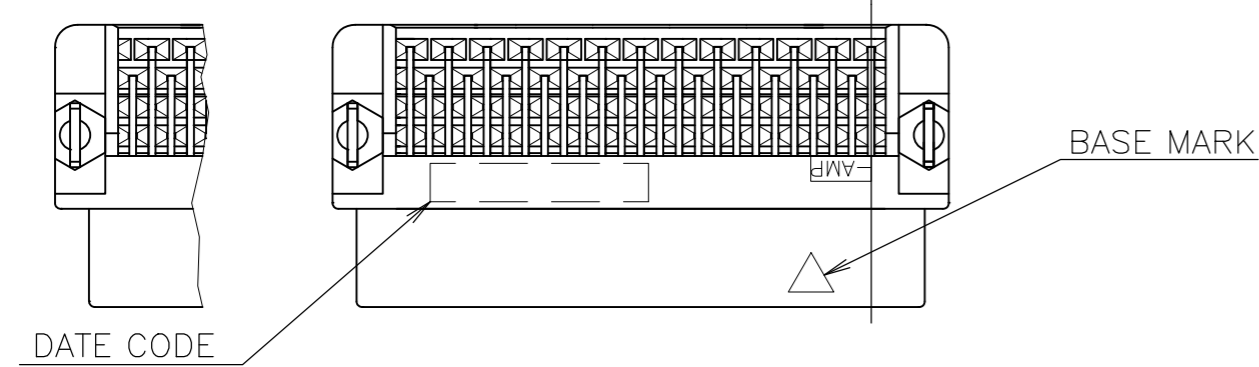


THIS DRAWING IS UNPUBLISHED. RELEASED FOR PUBLICATION AUG 2004
 © COPYRIGHT 2004 By - ALL RIGHTS RESERVED.

| REVISIONS | | | | | |
|-----------|-----|---------------------------|-----------|-----|------|
| P | LTR | DESCRIPTION | DATE | DWN | APVD |
| C | | REVISED PER ECO-17-008763 | 22JAN2018 | RG | SH |

20, 40, 60, 68, 80
100, 120 POS.
30, 50, 130 POS.



20, 36, 40
60, 68, 80
100, 120 POS.

- 1 NUMBER "n" IS COUNTED FROM DATUM (CIRCUIT NO.1 IS "AMP" MARK SIDE.)
- MATERIA: HOUSING, 66 NYLON (GF) UL 94V-0, BLACK.
: CONTACT, PHOSPHOR BRONZE.
: RETENTION LEG; BRASS.
- FINISH: CONTACT; Au AT CONTACT AREA (SEE TABLE), TIN AT TINE, OVER Ni.
RETENTION LEG; TIN UNDER Ni.

| | | | | | | | | | | | |
|----------|---|----|---------|-----------|----------|-------|-------|-------|-------|---|---|
| OBSOLETE | 6 | -2 | | 130 | 64 | 81.28 | 89.62 | 88.68 | 92.48 | | |
| OBSOLETE | 6 | -1 | | 120 | 59 | 74.93 | 83.27 | 82.33 | 86.13 | | |
| | 6 | -0 | | 100 | 49 | 62.23 | 70.57 | 69.63 | 73.43 | | |
| | 5 | -9 | | 80 | 39 | 49.53 | 57.87 | 56.93 | 60.73 | | |
| | 5 | -8 | | 68 | 33 | 41.91 | 50.25 | 49.31 | 53.11 | | |
| | 5 | -7 | | 60 | 29 | 36.83 | 45.17 | 44.23 | 48.03 | | |
| | 5 | -6 | | 50 | 24 | 30.48 | 38.82 | 37.88 | 41.68 | | |
| | 5 | -5 | | 40 | 19 | 24.13 | 32.47 | 31.53 | 35.33 | | |
| | 5 | -4 | | 36 | 17 | 21.59 | 29.93 | 28.99 | 32.79 | | |
| OBSOLETE | 5 | -3 | | 30 | 14 | 17.78 | 26.12 | 25.18 | 28.98 | | |
| OBSOLETE | 5 | -1 | 0.00076 | 20 | 9 | 11.43 | 19.77 | 18.83 | 22.63 | | |
| OBSOLETE | 4 | -2 | | 130 | 64 | 81.28 | 89.62 | 88.68 | 92.48 | | |
| | 4 | -1 | | 120 | 59 | 74.93 | 83.27 | 82.33 | 86.13 | | |
| | 4 | -0 | | 100 | 49 | 62.23 | 70.57 | 69.63 | 73.43 | | |
| | 3 | -9 | | 80 | 39 | 49.53 | 57.87 | 56.93 | 60.73 | | |
| | 3 | -8 | | 68 | 33 | 41.91 | 50.25 | 49.31 | 53.11 | | |
| | 3 | -7 | | 60 | 29 | 36.83 | 45.17 | 44.23 | 48.03 | | |
| | 3 | -6 | | 50 | 24 | 30.48 | 38.82 | 37.88 | 41.68 | | |
| | 3 | -5 | | 40 | 19 | 24.13 | 32.47 | 31.53 | 35.33 | | |
| OBSOLETE | 3 | -4 | | 36 | 17 | 21.59 | 29.93 | 28.99 | 32.79 | | |
| | 3 | -3 | | 30 | 14 | 17.78 | 26.12 | 25.18 | 28.98 | | |
| | 3 | -1 | 0.0005 | 20 | 9 | 11.43 | 19.77 | 18.83 | 22.63 | | |
| OBSOLETE | 1 | -2 | | 130 | 64 | 81.28 | 89.62 | 88.68 | 92.48 | | |
| | 1 | -1 | | 120 | 59 | 74.93 | 83.27 | 82.33 | 86.13 | | |
| | 1 | -0 | | 100 | 49 | 62.23 | 70.57 | 69.63 | 73.43 | | |
| OBSOLETE | | -9 | | 80 | 39 | 49.53 | 57.87 | 56.93 | 60.73 | | |
| | | -8 | | 68 | 33 | 41.91 | 50.25 | 49.31 | 53.11 | | |
| | | -7 | | 60 | 29 | 36.83 | 45.17 | 44.23 | 48.03 | | |
| OBSOLETE | | -6 | | 50 | 24 | 30.48 | 38.82 | 37.88 | 41.68 | | |
| OBSOLETE | | -5 | | 40 | 19 | 24.13 | 32.47 | 31.53 | 35.33 | | |
| | | -4 | | 36 | 17 | 21.59 | 29.93 | 28.99 | 32.79 | | |
| | | -3 | | 30 | 14 | 17.78 | 26.12 | 25.18 | 28.98 | | |
| | | | | 20 | 9 | 11.43 | 19.77 | 18.83 | 22.63 | | |
| | | | | 5175472-1 | 0.0002 | | | | | | |
| | | | | PART NO. | Au PLATE | POS. | n | A | B | C | D |

LEAD FREE

GENERAL TOLERANCE
 10 ≥ ±0.2
 30 ≥ > 10: ±0.25
 100 ≥ > 30: ±0.3
 ANGLES: ±3°

THIS DRAWING IS A CONTROLLED DOCUMENT.

| | |
|-----------------------------|---|
| DWN Julyee Zhu 18AUG2004 | TE Connectivity Ltd. |
| CHK Steven Yao 18AUG2004 | |
| APVD Ikuo Enomoto 18AUG2004 | |
| NAME | |
| PRODUCT SPEC 108-60038 | AMP CHAMP .050 CONNECTOR (B-T-B) PLUG CONNECTOR (HORIZONTAL WITH RETENTION LEG) |
| APPLICATION SPEC | SIZE CAGE CODE DRAWING NO. RESTRICTED TO |
| WEIGHT 0.000000 | A2 00779 C=5175472 |
| CUSTOMER DRAWING | SCALE NTS SHEET 1 OF 1 REV C |



Компания «ЭлектроПласт» предлагает заключение долгосрочных отношений при поставках импортных электронных компонентов на взаимовыгодных условиях!

Наши преимущества:

- Оперативные поставки широкого спектра электронных компонентов отечественного и импортного производства напрямую от производителей и с крупнейших мировых складов;
- Поставка более 17-ти миллионов наименований электронных компонентов;
- Поставка сложных, дефицитных, либо снятых с производства позиций;
- Оперативные сроки поставки под заказ (от 5 рабочих дней);
- Экспресс доставка в любую точку России;
- Техническая поддержка проекта, помощь в подборе аналогов, поставка прототипов;
- Система менеджмента качества сертифицирована по Международному стандарту ISO 9001;
- Лицензия ФСБ на осуществление работ с использованием сведений, составляющих государственную тайну;
- Поставка специализированных компонентов (Xilinx, Altera, Analog Devices, Intersil, Interpoint, Microsemi, Aeroflex, Peregrine, Syfer, Eurofarad, Texas Instrument, Miteq, Cobham, E2V, MA-COM, Hittite, Mini-Circuits, General Dynamics и др.);

Помимо этого, одним из направлений компании «ЭлектроПласт» является направление «Источники питания». Мы предлагаем Вам помощь Конструкторского отдела:

- Подбор оптимального решения, техническое обоснование при выборе компонента;
- Подбор аналогов;
- Консультации по применению компонента;
- Поставка образцов и прототипов;
- Техническая поддержка проекта;
- Защита от снятия компонента с производства.



Как с нами связаться

Телефон: 8 (812) 309 58 32 (многоканальный)

Факс: 8 (812) 320-02-42

Электронная почта: org@eplast1.ru

Адрес: 198099, г. Санкт-Петербург, ул. Калинина, дом 2, корпус 4, литера А.