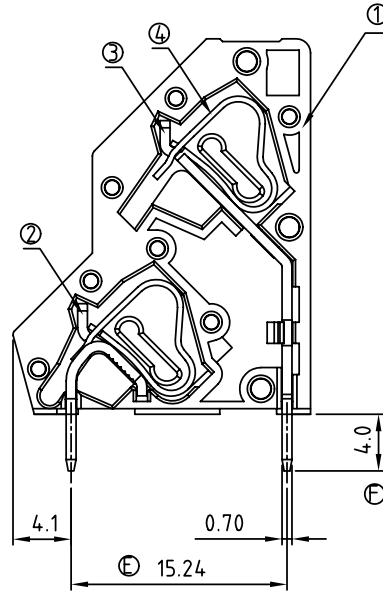
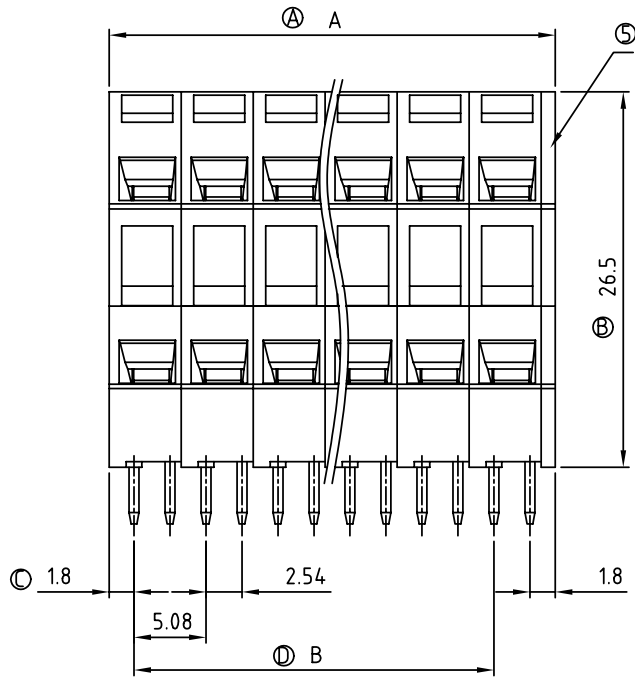


|  |      |             |          |
|--|------|-------------|----------|
| SIGN   | DATE | DESCRIPTION | APPROVER |
| △  |      |             |          |
| THIS IS CAD DRAWING, DO NOT REVISE MANUALLY!!! |      |             |          |



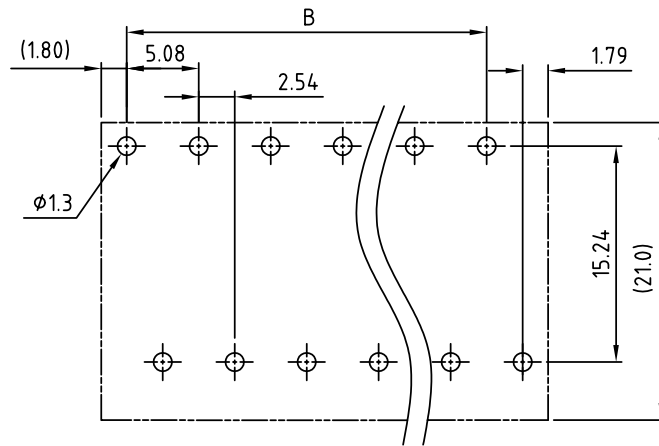
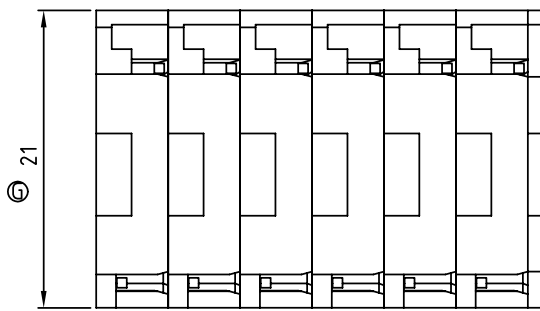
**Material**

- Item ① Terminal body: Thermoplastic ( UL94V-0 )
- Item ② Spring clamp of short : Brass Tin plated.
- Item ③ Spring clamp of long : Brass Tin plated.
- Item ④ Spring clamp: Stainless steel
- Item ⑤ Terminal cover : Thermoplastic ( UL94V-0 )

Electrical: cULus

- Voltage rating: 300V
- Current rating: 10A
- Wire range:
- Solid wire(AWG): 12-28
- Stranded wire(AWG): 12-28
- Wire strip length: 5-6mm
- Withstanding Voltage: 1.6KV
- Operating temperature: -40°C to +115°C
- Soldering temperature: 250°C±10°C/5 Sec

△ ● Safety Approval: us



HQ xx 30 x 1 xxxx G

RoHS  
Pb<40,000ppm

Poles: 04 2x2Poles, 06 2x2Poles, ... 48 2x24Poles

Color: 0 Black, 5 Green, 6 Blue, 8 Grey

0000 Standard @ Logo  
000A Standard ANY Logo  
Any special item by customer request, please contact sales department.

P=Number of Poles

|      |       |       |       |       |       |       |       |        |        |        |        |        |
|------|-------|-------|-------|-------|-------|-------|-------|--------|--------|--------|--------|--------|
| POLE |       | 2x2   | 2x3   | 2x4   | 2x5   | 2x6   | 2x7   | 2x8    | 2x9    | 2x10   | 2x11   | 2x12   |
| A    |       | 11.16 | 16.24 | 21.32 | 26.40 | 31.48 | 36.56 | 41.46  | 46.72  | 51.80  | 56.88  | 61.96  |
| B    |       | 5.08  | 10.16 | 15.24 | 20.32 | 25.40 | 30.48 | 35.56  | 40.64  | 45.72  | 50.80  | 55.88  |
| Tol. |       | ±0.10 |       |       |       |       | ±0.15 |        |        |        |        |        |
| POLE | 2x13  | 2x14  | 2x15  | 2x16  | 2x17  | 2x18  | 2x19  | 2x20   | 2x21   | 2x22   | 2x23   | 2x24   |
| A    | 67.04 | 72.12 | 77.20 | 82.28 | 87.36 | 92.44 | 97.52 | 102.60 | 107.68 | 112.76 | 117.84 | 122.92 |
| B    | 60.96 | 66.04 | 71.12 | 76.20 | 81.28 | 86.36 | 91.44 | 96.52  | 101.60 | 106.68 | 111.76 | 116.84 |
| Tol. | ±0.20 |       |       |       |       | ±0.30 |       |        |        |        |        |        |

**ANYTEK**

**CUSTOMER COPY**

ALL RIGHTS RESERVED. REPRODUCTION OR ISSUE TO THIRD PARTIES IN ANY FORM WHATSOEVER IS NOT PERMITTED WITHOUT WRITTEN AUTHORITY FROM THE PROPRIETOR. PROPERTY OF ANYTEK TECHNOLOGY CO., LTD

|          |  |                      |                      |              |            |  |  |
|----------|--|----------------------|----------------------|--------------|------------|--|--|
| TITLE    | HQ 5.08mm Series (Solder pins staggered by half the pin spacing) |                      |                      |              |            |  |  |
| PART NO. | HQxx30x1xxxxG  |                      |                      | DWG NO.      | 8HQ0101    |  |  |
| APPROVED | CHECKED  | DESIGNED             | DRAWN                | CUST NO.     | Tolerance  |  |  |
|          |  | Runner<br>2010.05.13 | Runner<br>2010.05.13 |              | X. ±0.50   |  |  |
|          |  |                      |                      |              | X.X ±0.30  |  |  |
|          |  |                      |                      |              | X.XX ±0.10 |  |  |
|          |  |                      |                      |              | X° ±1°     |  |  |
|          |  |                      |                      | SHEET: 01/01 | REV.: C    |  |  |



Компания «ЭлектроПласт» предлагает заключение долгосрочных отношений при поставках импортных электронных компонентов на взаимовыгодных условиях!

Наши преимущества:

- Оперативные поставки широкого спектра электронных компонентов отечественного и импортного производства напрямую от производителей и с крупнейших мировых складов;
- Поставка более 17-ти миллионов наименований электронных компонентов;
- Поставка сложных, дефицитных, либо снятых с производства позиций;
- Оперативные сроки поставки под заказ (от 5 рабочих дней);
- Экспресс доставка в любую точку России;
- Техническая поддержка проекта, помощь в подборе аналогов, поставка прототипов;
- Система менеджмента качества сертифицирована по Международному стандарту ISO 9001;
- Лицензия ФСБ на осуществление работ с использованием сведений, составляющих государственную тайну;
- Поставка специализированных компонентов (Xilinx, Altera, Analog Devices, Intersil, Interpoint, Microsemi, Aeroflex, Peregrine, Syfer, Eurofarad, Texas Instrument, Miteq, Cobham, E2V, MA-COM, Hittite, Mini-Circuits, General Dynamics и др.);

Помимо этого, одним из направлений компании «ЭлектроПласт» является направление «Источники питания». Мы предлагаем Вам помощь Конструкторского отдела:

- Подбор оптимального решения, техническое обоснование при выборе компонента;
- Подбор аналогов;
- Консультации по применению компонента;
- Поставка образцов и прототипов;
- Техническая поддержка проекта;
- Защита от снятия компонента с производства.



#### Как с нами связаться

**Телефон:** 8 (812) 309 58 32 (многоканальный)

**Факс:** 8 (812) 320-02-42

**Электронная почта:** [org@eplast1.ru](mailto:org@eplast1.ru)

**Адрес:** 198099, г. Санкт-Петербург, ул. Калинина, дом 2, корпус 4, литера А.